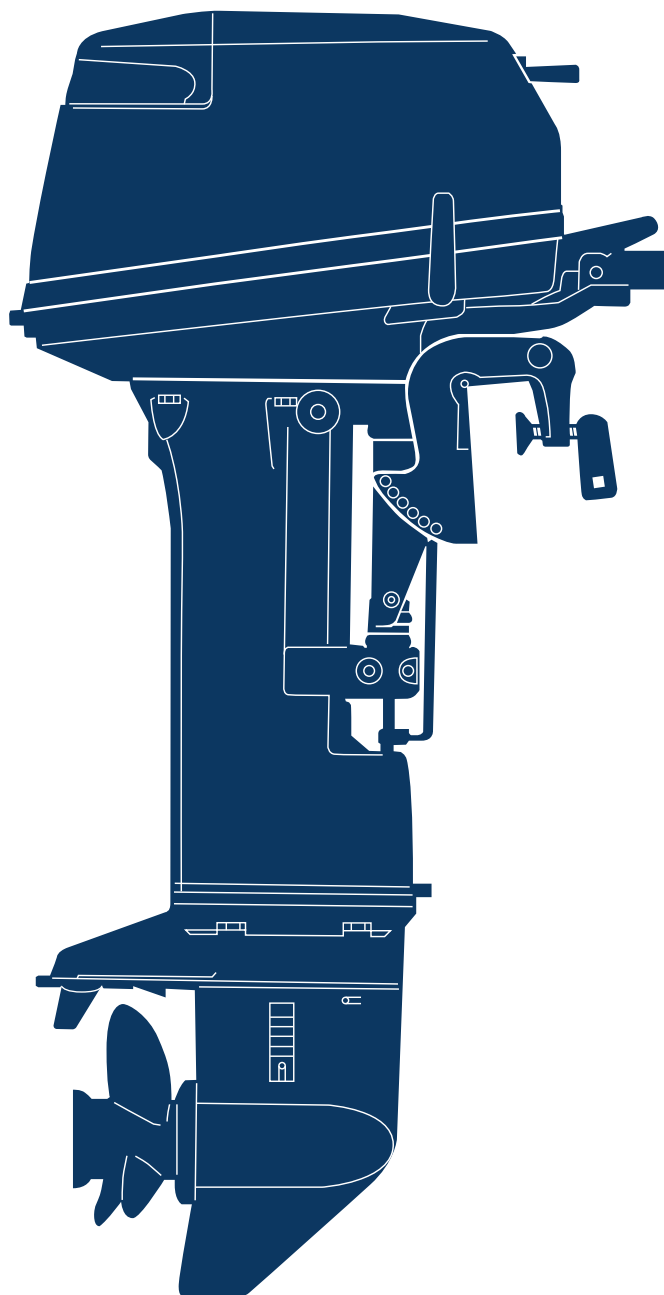


2016 PARTS CATALOG

トーハツ船外機
パーツ カタログ



TOHATSU

**M 9.9D2
15D2
18E2**

Serial Number 00001AF~

**OB NO.002-21043-0AF
350 1601**

パーツカタログのご使用について

1. このパーツカタログは、2016年1月現在で編集しております。
2. 新設、廃止または、変更が生じた場合は、サービスブルテン等にてお知らせ致しますので、その都度、ご訂正ください。
3. イラストレーション（部品図）は部品検索の目安として記載していますので現品と形状が異なる場合があります。
4. イラストが一つに対して複数の品番がありますので枝番、適用モデル、備考を確認してからご注文願います。

適用モデル

| Ref.No. 見出番号 | Part No. 部品番号 | Description 部品名 | Q'ty/個数 | | | Remarks 備考 |
|-----------------|------------------|--|----------------|----------------|----------------|---------------|
| | | | M1502 M1502 | M1502 M1502 | M1502 M1502 | |
| 1-1 | 1 3G2B01100-2 | CYL BLOCK & CRANKCASE ASSY シリンダブロック&クランクケースアッシー | 1 | 1 | | Black |
| 1-1 | 2 362B01100-4 | CYL BLOCK & CRANKCASE ASSY シリンダブロック&クランクケースアッシー | | | 1 | Black |
| 1-2 | 350-00063-0 | * SEALING PLUG 4.9-4 * シーリングプラグ 4.9-4 | 1 | 1 | 1 | |
| 1-3 | 332-01121-1 | * NYLON BALL 3/16 * ナイロンボール 3/16 | 1 | 1 | 1 | |
| | 332-01122-0 | * SPRING * スプリング チェックバルブ | 1 | 1 | 1 | |

仕様違い
イラスト位置 No.
Fig. No.

5. アッセンブリまたは、キットでの販売部品は、その構成する部品の頭に（*）印をつけて表しています。
6. 本文中に記載されている記号は、次の様になっています。

| | |
|---------------|---------------|
| STD : スタンダード | OPT : オプション |
| O/S : オーバーサイズ | ASSY : アッセンブリ |
| DO : 日本国内向け | EX : 海外輸出向け |
| A : 必要に応じて選択 | EU : 欧州連合 |

7. オーダー上の注意

塗装部品の注文に当っては、以下に従ってください。

パーツナンバーの4桁目が“B”・“Q”記号のものは塗装されています。

現在の塗装色はパワーヘッドがブラック（B）、ロワユニットがアクアマリンブルー（Q）、プロペラがブラック（B）です。

※ ロワユニットの旧塗装色は（S）シルバーグレーです。

[例示]

| | |
|-----------------|----------------|
| エンジンショートブロックキット | ロワユニットアッシー (L) |
| 3M5B87090-A | 398Q87302-2 |

B: ブラック

Q: アクアマリンブルー

8. ボルト・ナット・ワッシャのサイズ記号に付いて

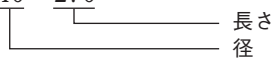
| | | |
|-----|---------------|------|
| ボルト | 916124 - 0845 | |
| | | 首下長さ |
| | | 径 |

| | | |
|----------|---------------|---|
| ナット・ワッシャ | 940121 - 0800 | |
| | | 径 |

9. 標準部品のホースは、長巻（備考を参照）に代替されます。

ホース

98AL - 40 - 270



HOSE/PIPE

| Ref.No. 見出番号 | Part No. 部品番号 | Description 部 品 名 | Bulk part No. バルク部品番号 | Bulk part バルク部品 | |
|-----------------|------------------|----------------------|--------------------------|-------------------------------|--------------------|
| | | | | Inner Diameter (mm) 内径(mm) | Length(m) 長さ(m) |
| 1-30 | 98AL-40-270 | HOSE ホース | 98AL-401000 | 4 | 1 |
| 1-38 | 98AB-30-270 | HOSE ホース | 98AB-301000 | 3 | 1 |
| 3-29 | 98AB-50-220 | HOSE ホース | 98AB-501000 | 5 | 1 |
| 12-29 | 98AB-50-185 | HOSE ホース | 98AB-501000 | 5 | 1 |
| 16-6 | 98AB-70-700 | HOSE ホース | 98AB-701000 | 7 | 1 |
| 16-7 | 98AB-701600 | HOSE ホース | 98AB-701000 x2 | 7 | 1 |

HOW TO USE THIS PARTS CATALOG

1. This Parts Catalog provides information available as of the end of January, 2016.
2. Please keep the Parts Catalog updated each time when receiving the Service Bulletin describing the addition, abolition and/or change of parts.
3. Actual shapes of parts may be different from the illustrations shown in this Parts Catalog because they are described only as a guide for searching parts.
4. One illustration is given more than one article number. Please confirm the sub-number, applicable model and remarks before ordering parts.

Applicable model

| Ref.No. 見出番号 | Part No. 部品番号 | Description 部品名 | Q'ty/個数 | | | Remarks 備考 |
|-----------------|------------------|---|----------------|-------|-------|---------------|
| | | | M15D2 Z99D2 | M18E2 | M18E2 | |
| 1-1 | 1 3G2B01100-2 | CYL BLOCK & CRANKCASE ASSY シリンダブロック&クランクケースアッソ | 1 | 1 | | Black |
| 1-1 | 2 362B01100-4 | CYL BLOCK & CRANKCASE ASSY シリンダブロック&クランクケースアッソ | | | 1 | Black |
| 1-2 | 350-00063-0 | * SEALING PLUG 4.9-4 * シーリングプラグ 4.9-4 | 1 | 1 | 1 | |
| 1-3 | 332-01121-1 | * NYLON BALL 3/16 * ナイロンボール 3/16 | 1 | 1 | 1 | |
| ④ | 332-01122-0 | * SPRING * スプリング チェックバルブ | 1 | 1 | 1 | |

① Different specification
② Illustration position number
③ Fig. No.

5. Given mark in (*) to part number shows assembly or kit part.

6. Marks in this Parts Catalog show.

| | |
|---------------------|----------------------|
| STD : Standard | OPT : Optional Parts |
| O/S : Over size | ASSY : Assembly |
| DO : Domestic Model | EX : Export Model |
| A : As required | EU : European Union |

7. Attention to order

Please order painted parts in accordance with following.

The parts that fourth figure of the parts number is (B), (Q) have painted.

Present coloring of power head is black (B) and lower unit is aqua marine blue (Q).

[Example]

ENGINE SHORT BLOCK KIT LOWER UNIT ASSY (L)


3M5B87090-A


398Q87302-2

B: Black

Q: Aquamarine Blue

8. About dimensional identification of bolts, nuts and washers.

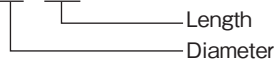
BOLT 916124 - 0845


NUTS & WASHERS 940121 - 0800


9. Hose, that is a standard part, is replaced with long hose.

HOSE

98AL - 40 - 270



HOSE/PIPE

| Ref.No. 見出番号 | Part No. 部品番号 | Description 部 品 名 | Bulk part No. ハルク部品番号 | Bulk part ハルク部品 | |
|-----------------|------------------|----------------------|--------------------------|-------------------------------|--------------------|
| | | | | Inner Diameter (mm) 内径(mm) | Length(m) 長さ(m) |
| 1-30 | 98AL-40-270 | HOSE ホース | 98AL-401000 | 4 | 1 |
| 1-38 | 98AB-30-270 | HOSE ホース | 98AB-301000 | 3 | 1 |
| 3-29 | 98AB-50-220 | HOSE ホース | 98AB-501000 | 5 | 1 |
| 12-29 | 98AB-50-185 | HOSE ホース | 98AB-501000 | 5 | 1 |
| 16-6 | 98AB-70-700 | HOSE ホース | 98AB-701000 | 7 | 1 |
| 16-7 | 98AB-701600 | HOSE ホース | 98AB-701000 x2 | 7 | 1 |

CONTENTS
目 次

| | | |
|---------|--|----|
| Fig. 1 | CYLINDER・CRANK CASE | 1 |
| | シリンダ・クランクケース | |
| Fig. 2 | PISTON・CRANK SHAFT | 7 |
| | ピストン・クランクシャフト | |
| Fig. 3 | INTAKE MANIFOLD | 11 |
| | インテークマニホールド | |
| Fig. 4 | CARBURETOR | 15 |
| | キャブレタ | |
| Fig. 5 | RECOIL STARTER | 19 |
| | リコイルスタータ | |
| Fig. 6 | MAGNETO・ELECTRIC PARTS | 23 |
| | マグネト・エレクトリックパーツ | |
| Fig. 7 | ELECTRIC STARTER (EF・EP MODEL) | 27 |
| | エレクトリックスタータ (EF・EP モデル) | |
| Fig. 8 | DRIVE SHAFT HOUSING | 31 |
| | ドライブシャフトハウジング | |
| Fig. 9 | GEAR CASE | 33 |
| | ギヤケース | |
| Fig. 10 | BRACKET | 39 |
| | ブラケット | |
| Fig. 11 | TILLER HANDLE | 45 |
| | ティラハンドル | |
| Fig. 12 | BOTTOM COWL | 47 |
| | ボトムカウル | |
| Fig. 13 | SHIFT | 51 |
| | シフト | |
| Fig. 14 | REMOTE CONTROL PARTS | 53 |
| | リモートコントロールパーツ | |
| Fig. 15 | TOP COWL | 57 |
| | トップカウル | |
| Fig. 16 | FUEL TANK | 59 |
| | フュエルタンク | |
| Fig. 17 | COMPONENT PARTS OF REMOTE CONTROL | 61 |
| | リモコンボックス構成部品 | |
| Fig. 18 | COMPONENT PARTS OF REMOTE CONTROL (ELECTRIC PARTS) | 65 |
| | リモコンボックス構成部品 (電装品関係) | |
| Fig. 19 | OPTIONAL PARTS・ACCESSORIES | 67 |
| | オプションパーツ・アクセサリ | |
| Fig. 20 | ASSEMBLY・KIT PARTS | 69 |
| | アッセンブリ・キットパーツ | |
| | 索引 | 81 |
| | INDEX | 87 |
| | INDEX (Parts Number) | 91 |

Fig. 1 CYLINDER · CRANK CASE
シリンダ・クランクケース

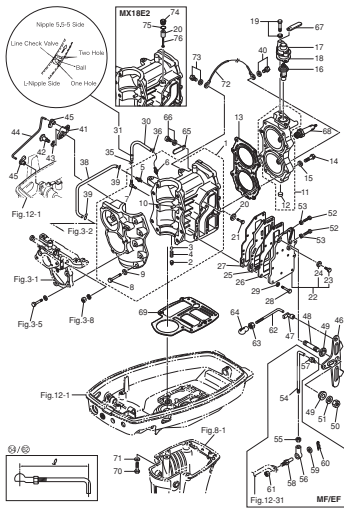


Fig. 2 PISTON · CRANK SHAFT
ピストン・クランクシャフト

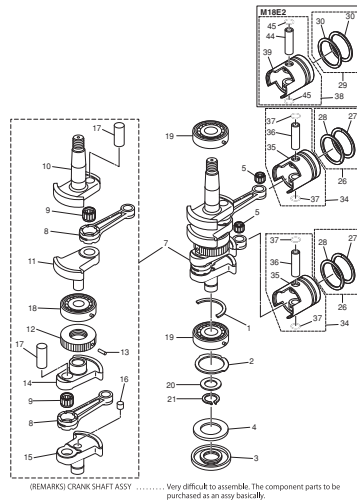


Fig. 3 INTAKE MANIFOLD
インテークマニホールド

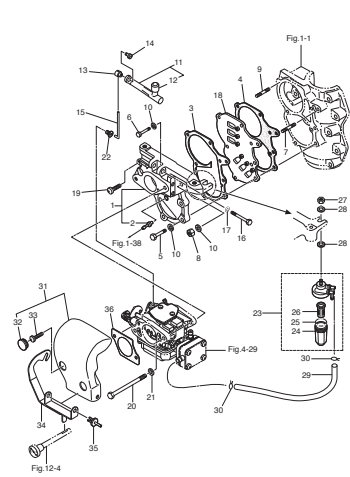


Fig. 4 CARBURETOR
キャブレタ

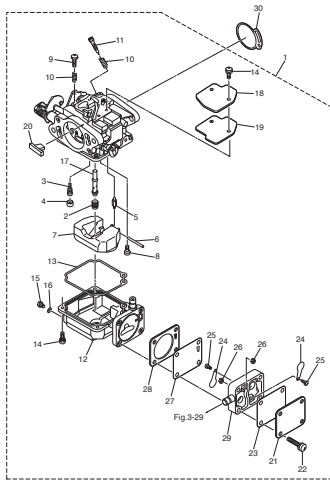


Fig. 5 RECOIL STARTER
リコイルスタータ

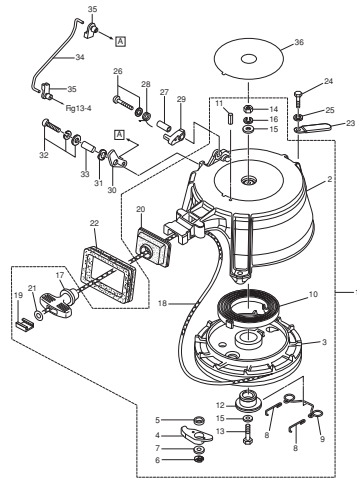


Fig. 6 MAGNETO · ELECTRIC PARTS
マグネット・エレクトリックパーツ

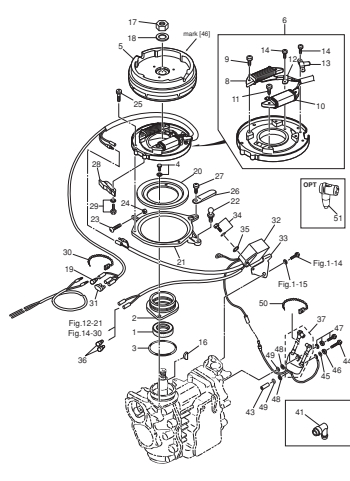


Fig. 7 ELECTRIC STARTER (EF · EP MODEL)
エレクトリックスタータ(EF · EP モデル)

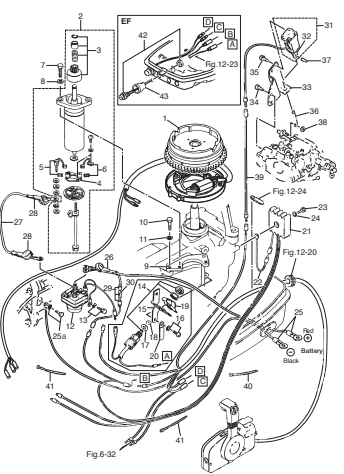


Fig. 8 DRIVE SHAFT HOUSING
ドライブシャフトハウジング

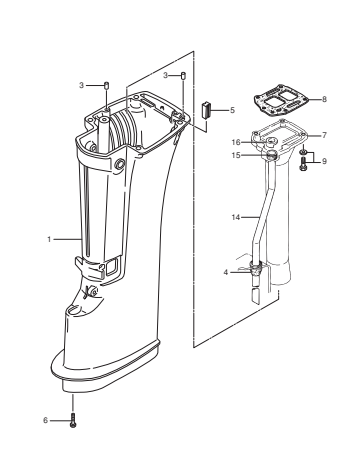


Fig. 9 GEAR CASE
ギヤケース

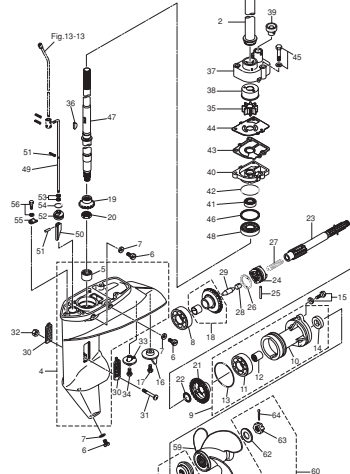


Fig. 10 BRACKET
ブラケット

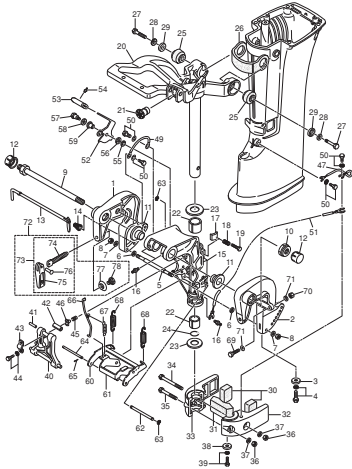


Fig. 11 TILLER HANDLE
ティラハンドル

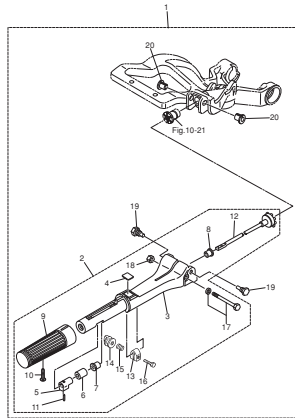


Fig. 12 BOTTOM COWL
ボトムカウル

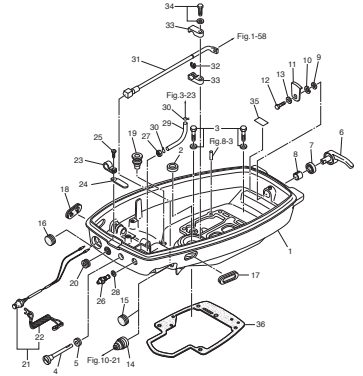


Fig. 13 SHIFT
シフト

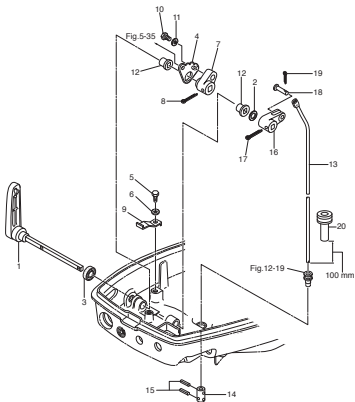


Fig. 14 REMOTE CONTROL PARTS
リモートコントロールパーツ

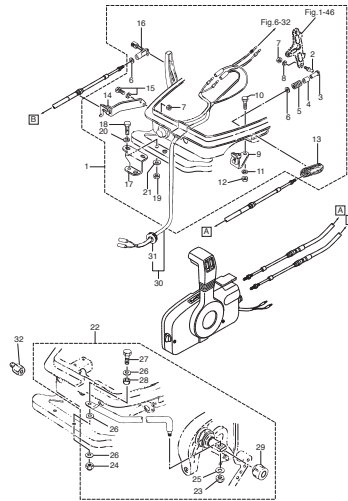


Fig. 15 TOP COWL
トップカウル

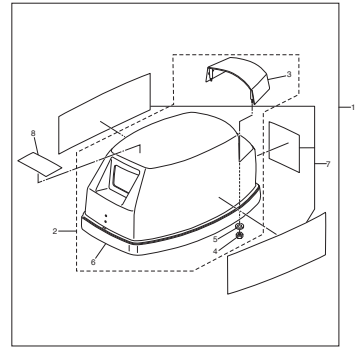


Fig. 16 FUEL TANK
フエルトンク

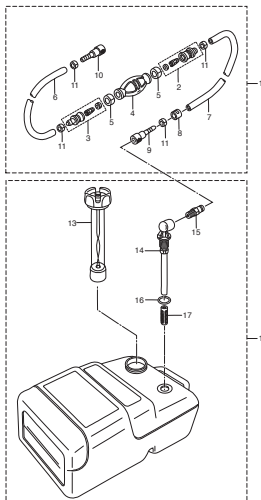


Fig. 17 COMPONENT PARTS OF REMOTE CONTROL
リモコンボックス構成部品

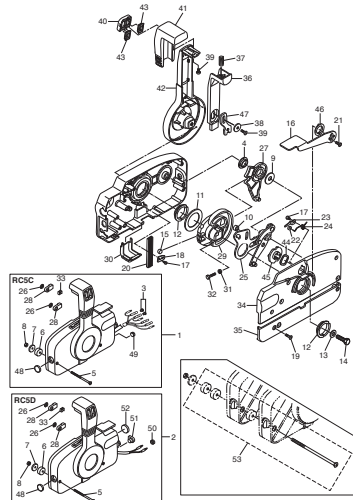


Fig. 18 COMPONENT PARTS OF REMOTE CONTROL (ELECTRIC PARTS)
リモコンボックス構成部品(電装品関係)

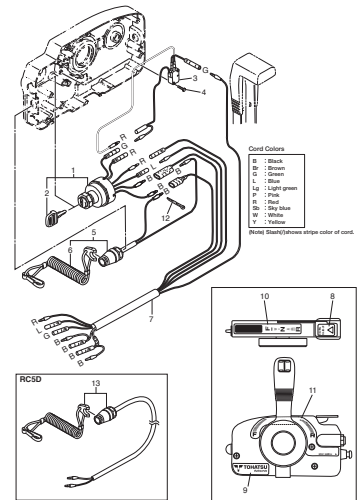


Fig. 19 OPTIONAL PARTS · ACCESSORIES
オプションパーツ・アクセサリ

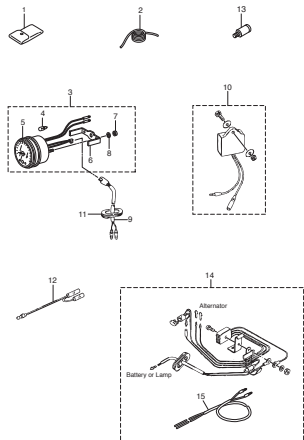


Fig. 20 ASSEMBLY · KIT PARTS
アッセンブリ・キットパーツ

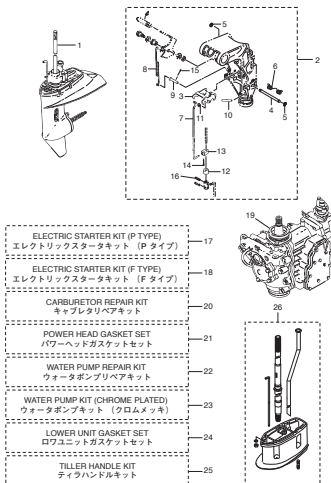
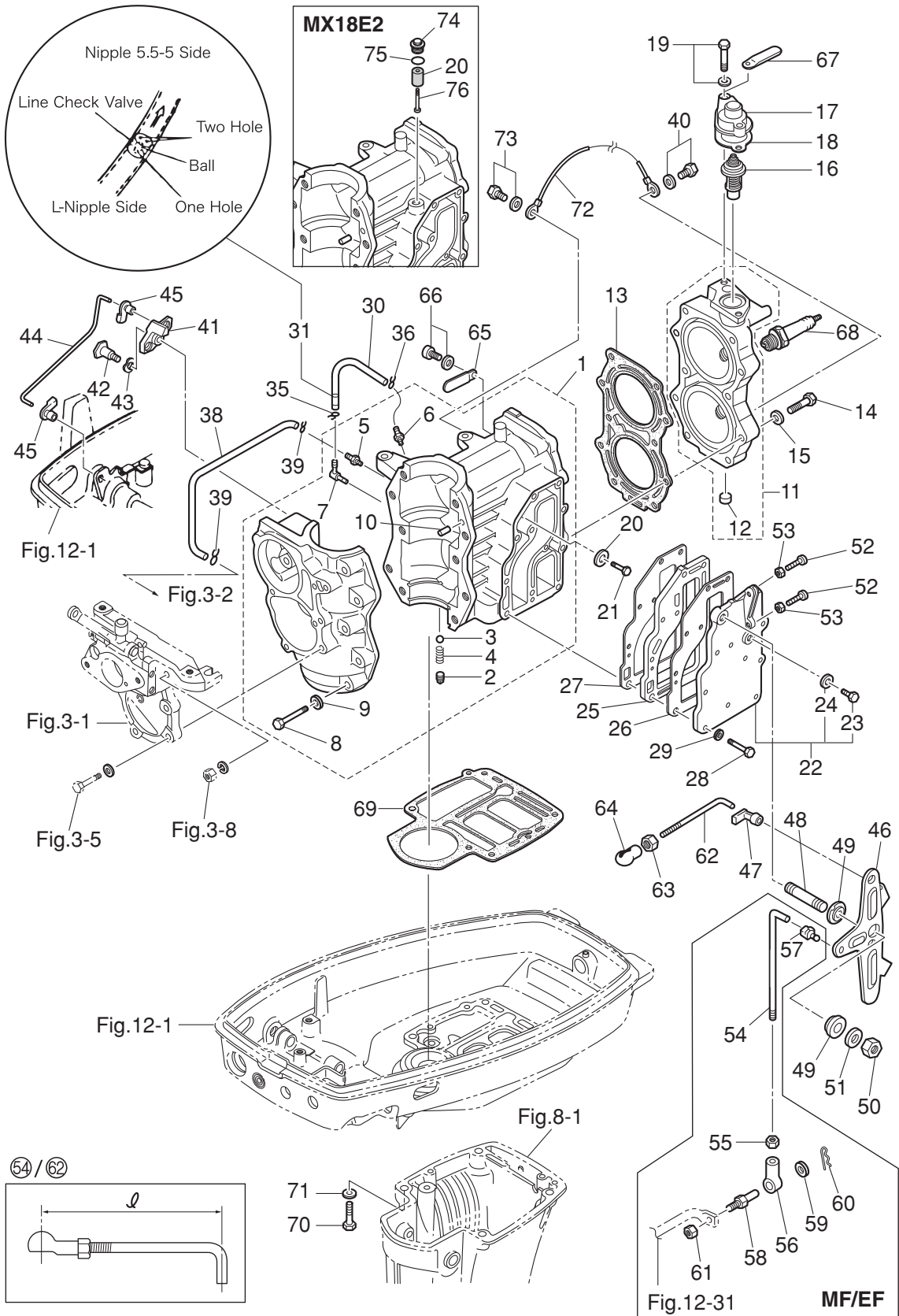


Fig. 1

CYLINDER · CRANK CASE
シリンダ・クランクケース



| Ref.No. 見出番号 | Part No. 部品番号 | Description 部品名 | Q'ty/個数 | | | Remarks 備考 |
|-----------------|------------------|--|---------|-------|-------|---------------|
| | | | M99D2 | M15D2 | M18E2 | |
| 1-1 | 1 | 3G2B01100-2 CYL BLOCK & CRANKCASE ASSY シリンダブロック&クランクケースアッソ | 1 | 1 | | Black |
| 1-1 | 2 | 362B01100-4 CYL BLOCK & CRANKCASE ASSY シリンダブロック&クランクケースアッソ | | | 1 | Black |
| 1-2 | | 350-00063-0 * SEALING PLUG 4.9-4 * シーリングプラグ 4.9-4 | 1 | 1 | 1 | |
| 1-3 | | 332-01121-1 * NYLON BALL 3/16 * ナイロンボール 3/16 | 1 | 1 | 1 | |
| 1-4 | | 332-01122-0 * SPRING * スプリング チェックバルブ | 1 | 1 | 1 | |
| 1-5 | | 338-01131-1 * NIPPLE 4.8-5 * ニップル 4.8-5 | 1 | 1 | 1 | |
| 1-6 | | 393-01131-0 * NIPPLE 5.5-5 * ニップル 5.5-5 | 1 | 1 | 1 | |
| 1-7 | | 393-01137-0 * NIPPLE 5-4-5 * ニップル L | 1 | 1 | 1 | |
| 1-8 | 1 | 916124-0845 * BOLT * ボルト | 10 | 10 | 10 | |
| 1-9 | 1 | 940121-0800 * WASHER * ワッシャ | 10 | 10 | 10 | |
| 1-10 | | 345-01111-0 * DOWEL PIN 6-12 * ダウエルピン 6-12 | 2 | 2 | 2 | |
| 1-11 | 1 | 397B01001-0 CYLINDER HEAD ASSY シリンダヘッドアッソ | 1 | 1 | | Black |
| 1-11 | 2 | 398B01001-1 CYLINDER HEAD ASSY シリンダヘッドアッソ | | | 1 | Black |
| 1-12 | | 350-01093-0 * WELCH PLUG * ウェルチプラグ | 1 | 1 | 1 | |
| 1-13 | 1 | 351-01005-1 CYLINDER HEAD GASKET シリンダヘッドガスケット | 1 | 1 | | |
| 1-13 | 2 | 350-01005-1 CYLINDER HEAD GASKET シリンダヘッドガスケット | | | 1 | |
| 1-14 | 1 | 3M3-01012-0 CYLINDER HEAD BOLT シリンダヘッドボルト | 10 | 10 | 10 | |
| 1-15 | | 940103-0800 WASHER ワッシャ | 10 | 10 | 10 | |
| 1-16 | | 350-01030-1 THERMOSTAT サーモスタット | 1 | 1 | 1 | Mark 52C PRV |
| 1-17 | 1 | 3H6B01031-0 THERMOSTAT CAP サーモスタットキャップ | 1 | 1 | 1 | Black |
| 1-18 | | 346-01032-0 THERMOSTAT CAP GASKET サーモスタットキャップガスケット | 1 | 1 | 1 | |
| 1-19 | 1 | 9101F4-5630 BOLT ボルト | 2 | 2 | 2 | |
| 1-20 | 1 | 338-60218-2 ANODE アノード | 1 | 1 | | |
| 1-20 | 2 | 3P0-60218-0 ANODE アノード | | | 1 | |
| 1-21 | | 910103-0616 BOLT ボルト | 1 | 1 | | |
| 1-22 | 1 | 350B02300-1 EXHAUST COVER ASSY エキゾーストカバーアッソ | 1 | 1 | 1 | Black |
| 1-23 | | 9106E3-0808 * BOLT * ボルト | 1 | 1 | 1 | |
| 1-24 | | 332-60006-0 * GASKET 8.1-15-1 * ガスケット 8.1-15-1 | 1 | 1 | 1 | |
| 1-25 | 1 | 350B02302-1 EXHAUST COVER (INNER) エキゾーストカバー (インナ) | 1 | 1 | 1 | Black |

| Ref.No. 見出番号 | Part No. 部品番号 | Description 部品名 | Q'ty/個数 | | | Remarks 備考 |
|-----------------|------------------|--|---------|-------|-------|---|
| | | | M9.9D2 | M15D2 | M18E2 | |
| 1-26 | 350-02305-2 | EXHAUST COVER GASKET エキゾーストカバーガスケット | 1 | 1 | 1 | |
| 1-27 | 350-02306-2 | EXHAUST COVER GASKET エキゾーストカバーガスケット | 1 | 1 | 1 | |
| 1-28 | 3NT-02319-0 | BOLT 25mm ボルト 25mm | 11 | 11 | 11 | |
| 1-29 | 940103-0600 | WASHER ワッシャ | 11 | 11 | 11 | |
| 1-30 | 98AL-40-270 | HOSE ホース | 1 | 1 | 1 | 98AL-401000 |
| 1-31 | 393-01160-0 | CHECK VALVE チェックバルブ | 1 | 1 | 1 | |
| 1-35 | 3T5-01133-0 | CLIP φ8 クリップ φ8 | 1 | 1 | 1 | |
| 1-36 | 338-01133-0 | CLIP φ7 クリップ φ7 | 1 | 1 | 1 | |
| 1-38 | 98AB-30-270 | HOSE ホース | 1 | 1 | 1 | Intake Manifold-Cylinder 98AB-301000 |
| 1-39 | 338-01133-0 | CLIP φ7 クリップ φ7 | 2 | 2 | 2 | |
| 1-40 | 910103-5612 | BOLT ボルト | 1 | 1 | 1 | |
| 1-41 | 350-05211-0 | THROTTLE LIMITER ARM スロットルリミッターアーム | 1 | 1 | 1 | |
| 1-42 | 350-05227-2 | THROTTLE LIMITER SHAFT スロットルリミッターシャフト | 1 | 1 | 1 | |
| 1-43 | 941403-0800 | WAVE WASHER d=8 ウェーブワッシャ d=8 | 1 | 1 | 1 | |
| 1-44 | 350-05222-0 | STARTER LOCK ROD スタータロックロッド | 1 | 1 | 1 | |
| 1-45 | 345-05223-1 | ROD SNAP 3.5-2 ロッドスナップ 3.5-2 | 2 | 2 | 2 | |
| 1-46 | 350-63711-2 | ADVANCER ARM アドバンスアーム | 1 | 1 | 1 | |
| 1-47 | 3B7-63733-0 | ROD SNAP 5-2.5 ロッドスナップ 5-2.5 | 1 | 1 | 1 | |
| 1-48 | 1 3KM-63104-0 | STUD スタッド | 1 | 1 | 1 | |
| 1-49 | 345-63713-0 | BUSHING 8-14-4 ブッシング 8-14-4 | 2 | 2 | 2 | |
| 1-50 | 930403-0800 | NYLON NUT 8-P1.25 ナイロンナット 8-P1.25 | 1 | 1 | 1 | |
| 1-51 | 334-66233-0 | WASHER 8.1-16-1.5 ワッシャ 8.1-16-1.5 | 1 | 1 | 1 | |
| 1-52 | 921503-0525 | SCREW スクリュー | 2 | 2 | 2 | |
| 1-53 | 930103-0500 | NUT ナット | 2 | 2 | 2 | |
| 1-54 | 398-63717-1 | ROD 5-65L ロッド 5-65L | 1 | 1 | 1 | for M18E2/M15D2 ℓ=78 for M9.9D2 ℓ=75 |
| 1-55 | 930103-0500 | NUT ナット | 1 | 1 | 1 | for MF/EF |
| 1-56 | 346-05234-0 | ROD JOINT φ5 ロッドジョイント φ5 | 1 | 1 | 1 | for MF/EF |
| 1-57 | 3B7-63733-0 | ROD SNAP 5-2.5 ロッドスナップ 5-2.5 | 1 | 1 | 1 | for MF/EF |
| 1-58 | 353-83728-1 | PIN ピン ケーブル | 1 | 1 | 1 | for MF/EF |

Fig. 1

CYLINDER · CRANK CASE
シリンダ・クランクケース

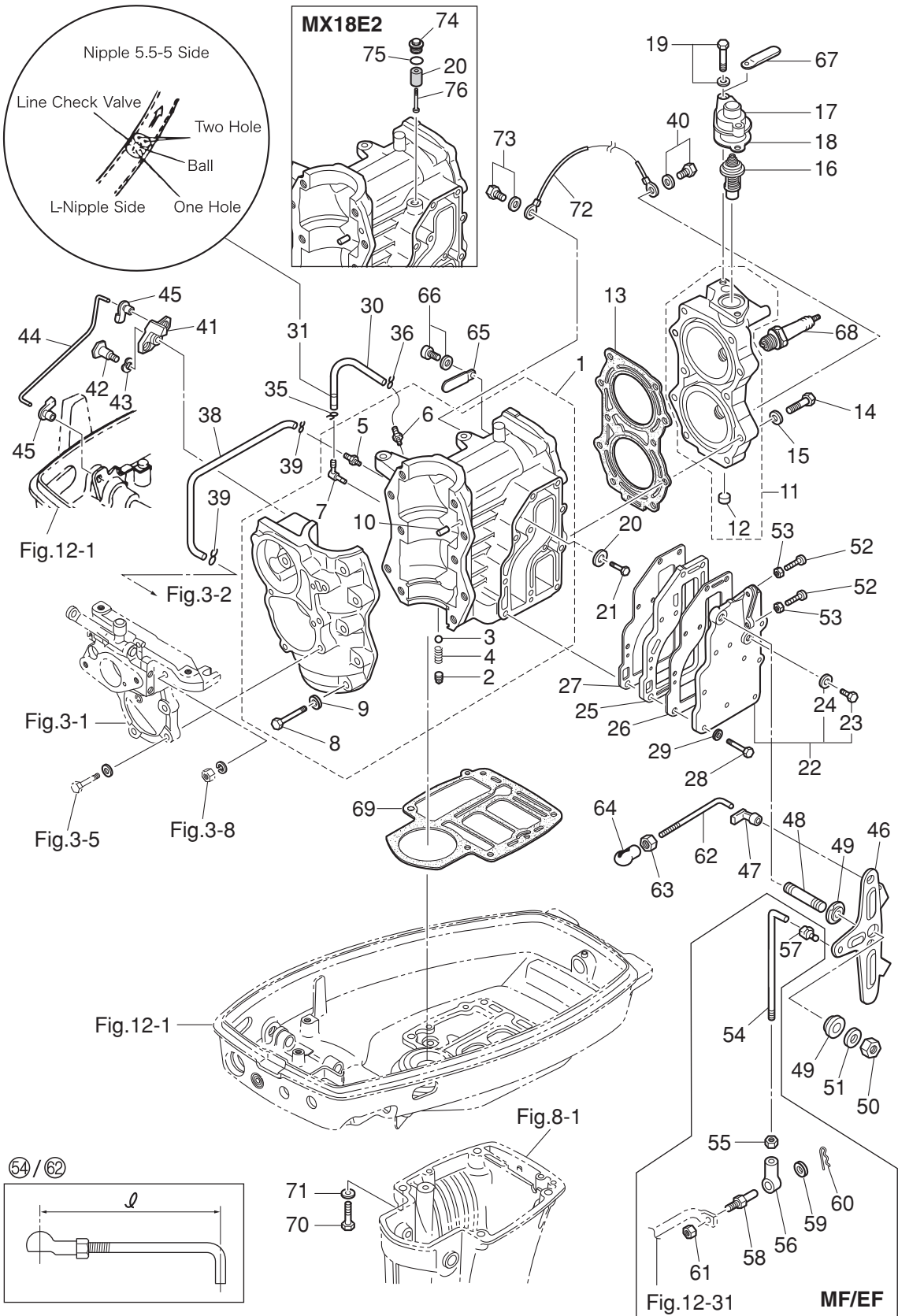
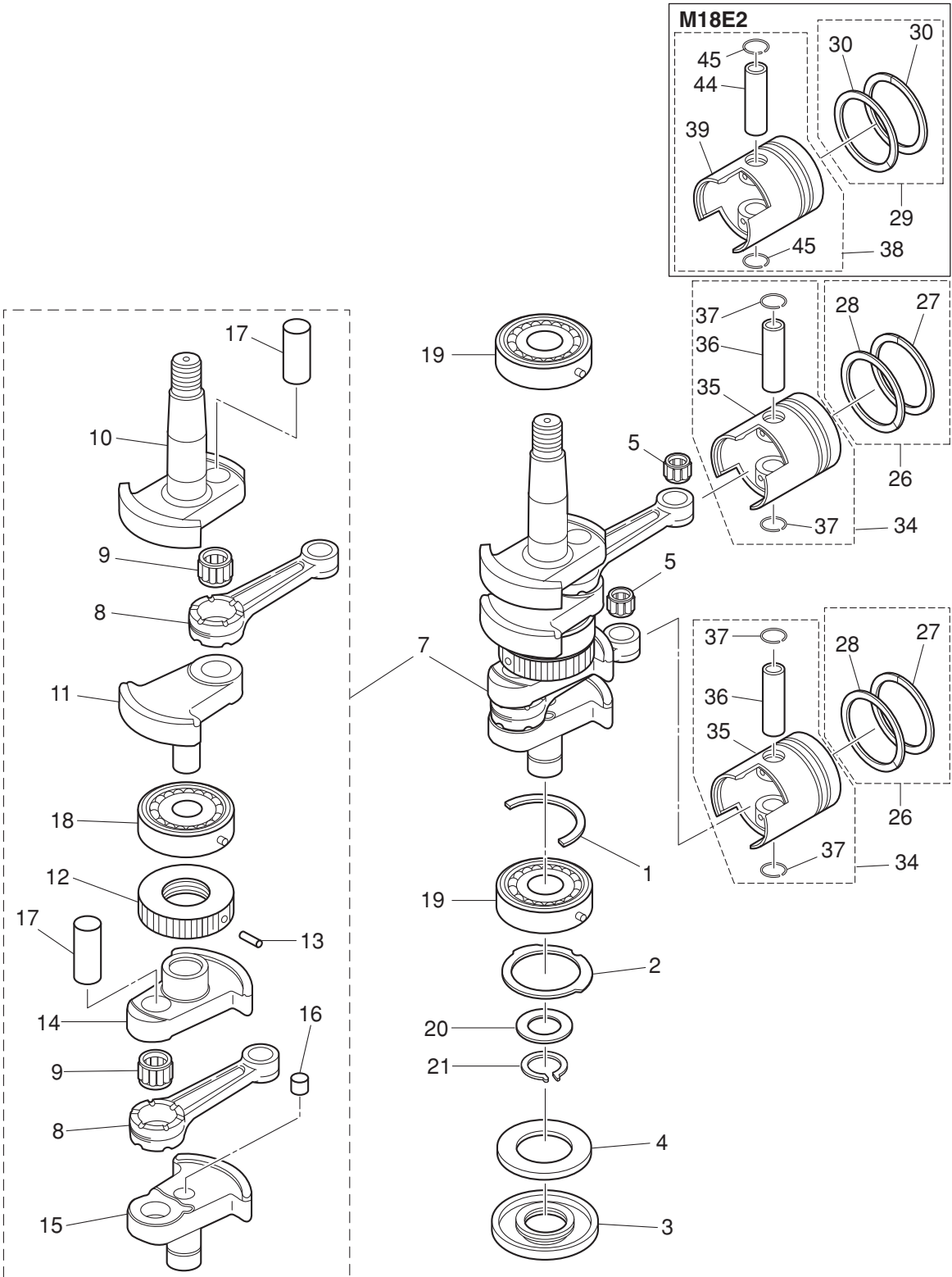


Fig. 2

PISTON · CRANK SHAFT
ピストン・クランクシャフト

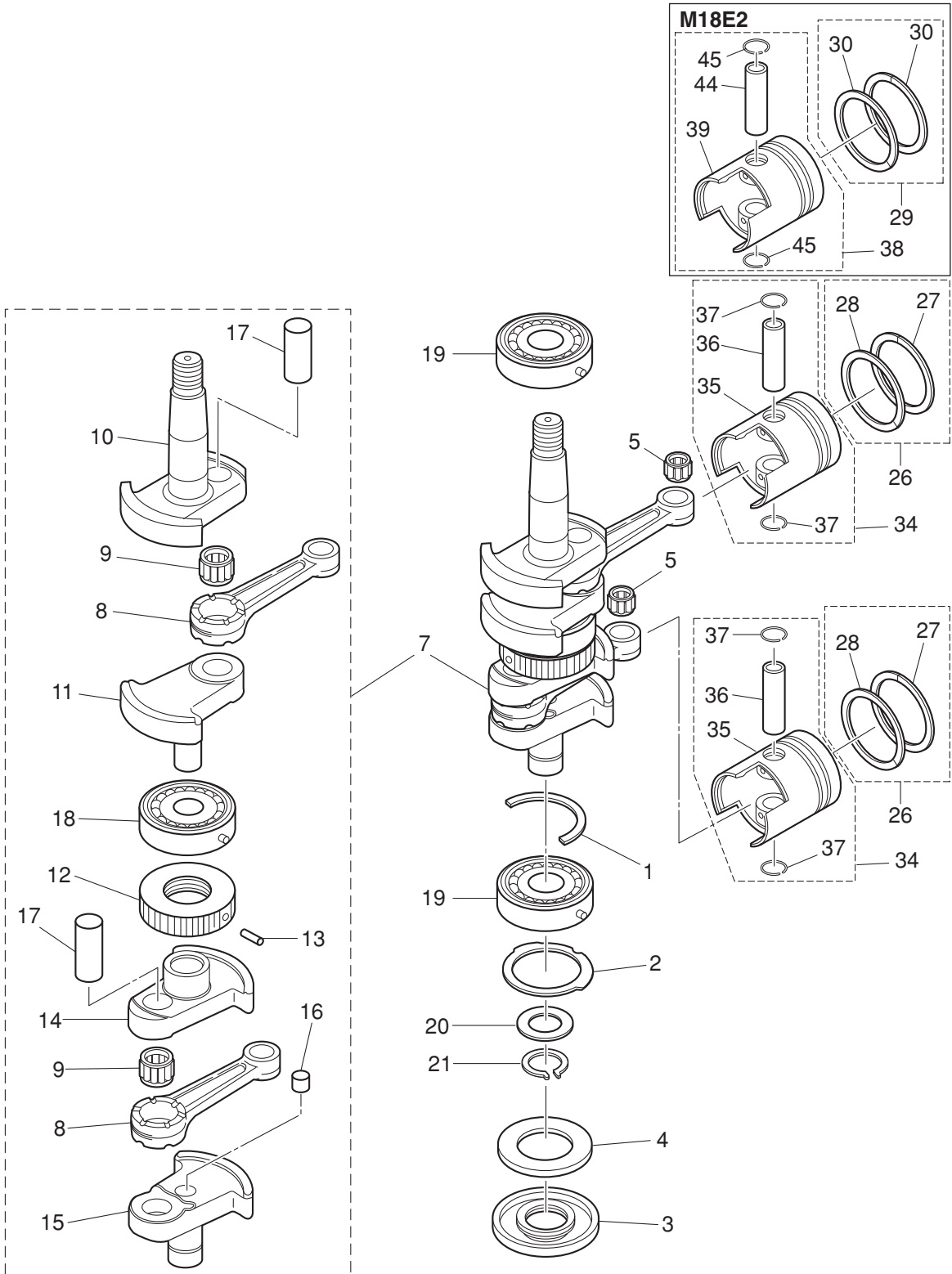


(REMARKS) CRANK SHAFT ASSY Very difficult to assemble. The component parts to be purchased as an assy basically.

| Ref.No. 見出番号 | Part No. 部品番号 | Description 部品名 | Q'ty/個数 | | | Remarks 備考 |
|-----------------|------------------|--|---------|-------|-------|---------------|
| | | | M9D2 | M15D2 | M18E2 | |
| 2-1 | 1 | 350-00115-0 THRUST PLATE スラストプレート クランクシャフト | 1 | 1 | 1 | |
| 2-2 | | 350-00107-0 THRUST PLATE スラストプレート | 1 | 1 | 1 | |
| 2-3 | | 3M2-00122-0 OIL SEAL 25-62-9.5 オイルシール 25-62-9.5 | 1 | 1 | 1 | |
| 2-4 | | 362-00128-0 OIL SEALING RING 34-56.5-7.5 オイルシールリング ロワ | 1 | 1 | 1 | |
| 2-5 | | 3M3-00042-0 ROLLER BEARING 14-18-20 ローラベアリング 14-18-20 | 2 | 2 | 2 | Small End |
| 2-7 | 1 | 3M2-00069-1 CRANKSHAFT SUB-ASSY クランクシャフトサブアッシー | 1 | 1 | 1 | |
| 2-8 | | 350-00040-0 * CONNECTING ROD * コンロッド | 2 | 2 | 2 | |
| 2-9 | | 3G4-00043-0 * ROLLER BEARING 20-26-16 * ローラベアリング 20-26-16 | 2 | 2 | 2 | Big End |
| 2-10 | | 3M2-00031-1 * CRANKSHAFT A * クランクシャフト A | 1 | 1 | 1 | |
| 2-11 | 1 | 350-00032-1 * CRANKSHAFT B * クランクシャフト B | 1 | 1 | 1 | |
| 2-12 | | 350-00051-1 * LABYRINTH PACKING * ラビリンスパッキン | 1 | 1 | 1 | |
| 2-13 | | 951407-0308 * SPRING PIN 3-8 * スプリングピン 3-8 | 1 | 1 | 1 | |
| 2-14 | 1 | 350-00033-1 * CRANKSHAFT C * クランクシャフト C | 1 | 1 | 1 | |
| 2-15 | | 350-00034-2 * CRANKSHAFT D * クランクシャフト D | 1 | 1 | 1 | |
| 2-16 | | 350-00062-0 * SEALING PLUG * シーリングプラグ | 1 | 1 | 1 | Crankshaft D |
| 2-17 | | 350-00061-1 * CRANK PIN * クランクピン | 2 | 2 | 2 | |
| 2-18 | | 9603-3-6305 * BALL BEARING * ボールベアリング | 1 | 1 | 1 | Center |
| 2-19 | | 9603-3-6305 BALL BEARING ボールベアリング | 2 | 2 | 2 | Upper, Lower |
| 2-20 | | 346-00116-0 SPACER 25.2-34-1.6 スペーサ 25.2-34-1.6 | 1 | 1 | 1 | |
| 2-21 | | 945102-2500 C-RING Cリング | 1 | 1 | 1 | |
| 2-26 | 1 | 3M2-87123-0 PISTON RING SET ピストンリングセット | 2 | 2 | | STD |
| 2-26 | 2 | 3M2-87124-0 PISTON RING SET (0.5 O/S) ピストンリングセット (0.5 O/S) | 2 | 2 | | OPT |
| 2-27 | 1 | 3G2-00011-0 * PISTON RING * ピストンリング | 1 | 1 | | STD 1st |
| 2-27 | 2 | 3G2-00014-0 * PISTON RING (0.5 O/S) * ピストンリング (0.5 O/S) | 1 | 1 | | OPT 1st |
| 2-28 | 1 | 351-00011-0 * PISTON RING * ピストンリング | 1 | 1 | | STD 2nd |
| 2-28 | 2 | 351-00014-0 * PISTON RING (0.5 O/S) * ピストンリング (0.5 O/S) | 1 | 1 | | OPT 2nd |
| 2-29 | 1 | 3M4-87123-0 PISTON RING SET ピストンリングセット | | | 2 | STD |
| 2-29 | 2 | 3M4-87124-0 PISTON RING SET (0.5 O/S) ピストンリングセット (0.5 O/S) | | | 2 | OPT |
| 2-30 | 1 | 350-00011-0 * PISTON RING * ピストンリング | | | 2 | STD |

Fig. 2

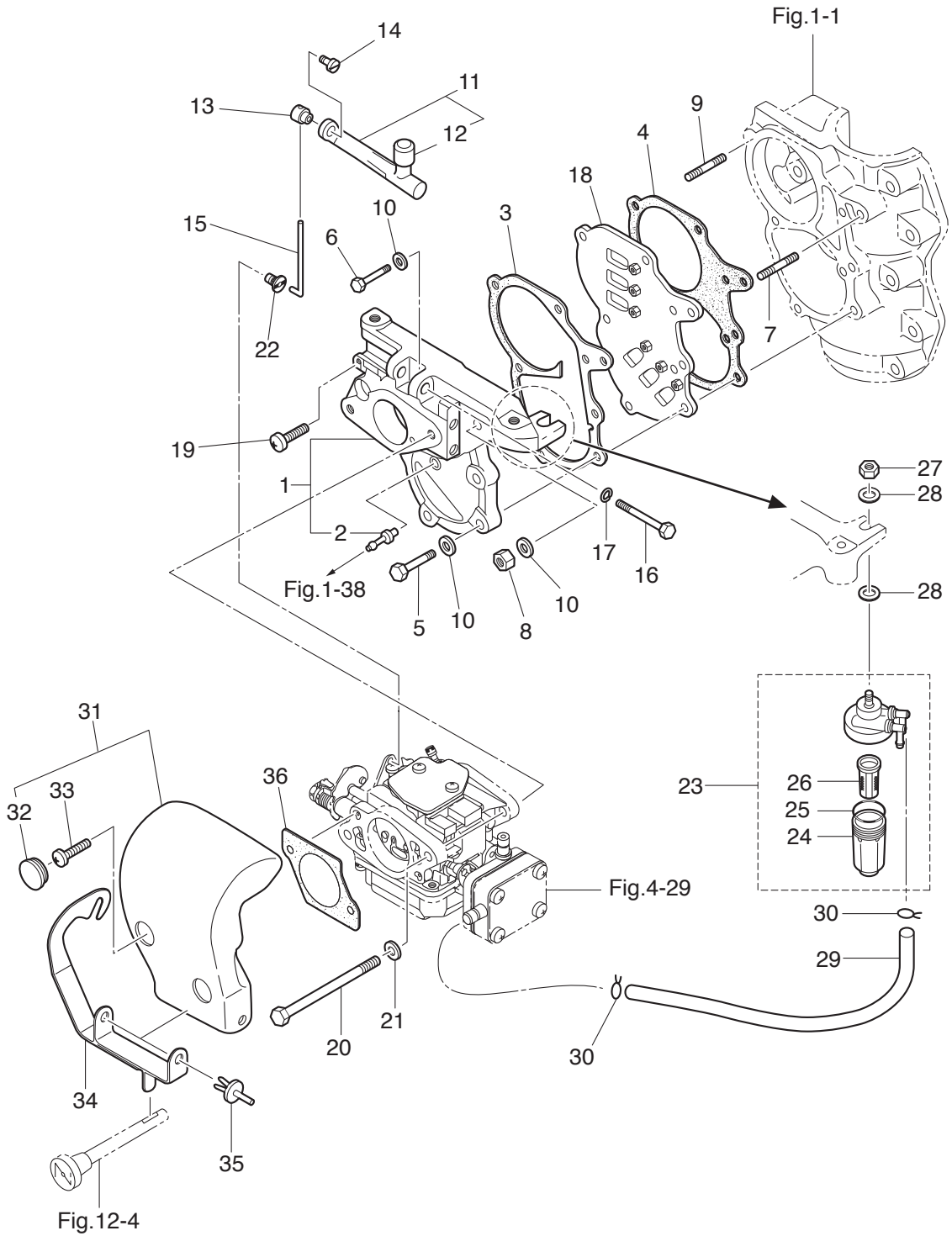
PISTON • CRANK SHAFT
ピストン・クランクシャフト



(REMARKS) CRANK SHAFT ASSY Very difficult to assemble. The component parts to be purchased as an assy basically.

Fig. 3

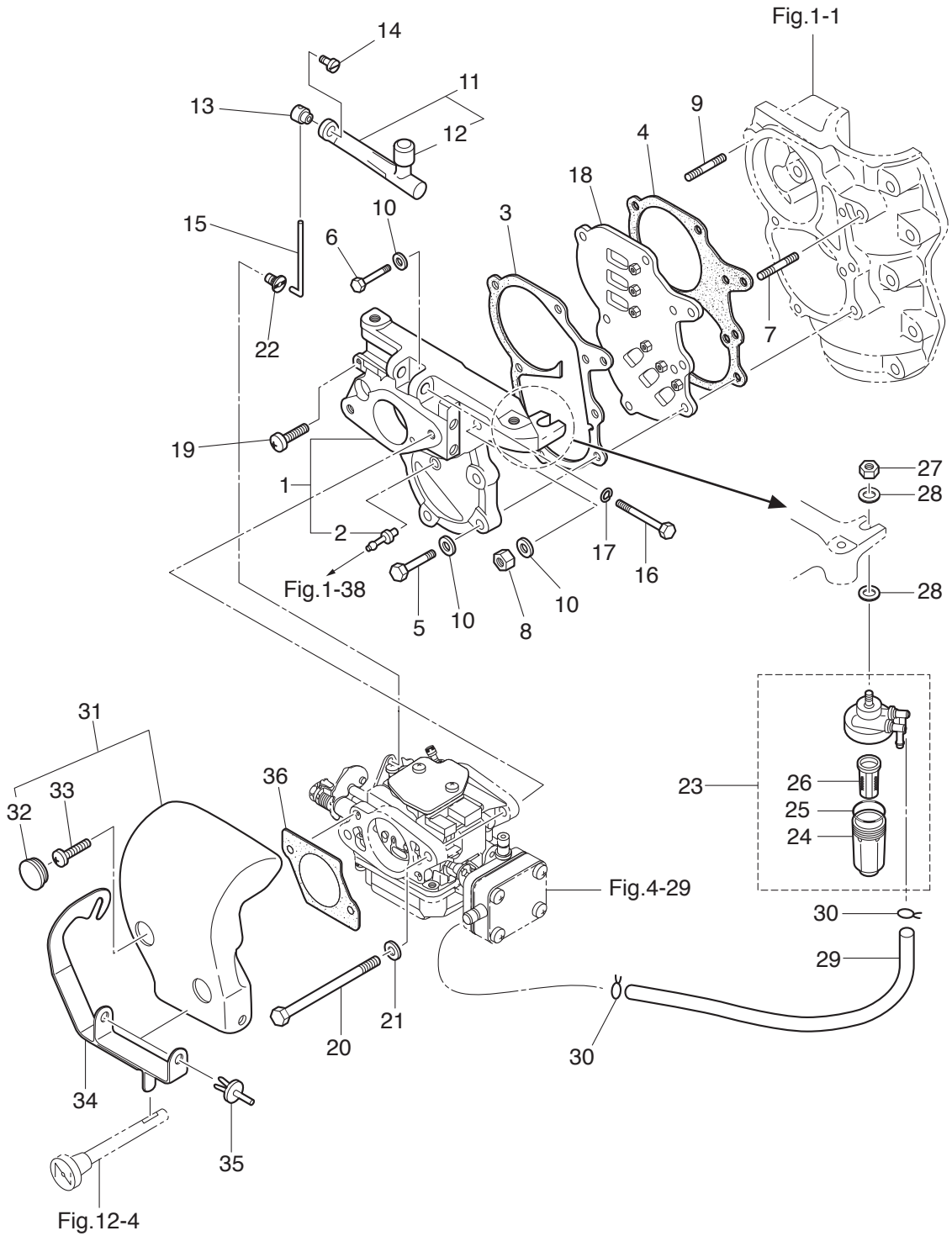
INTAKE MANIFOLD
インテークマニホールド



| Ref.No. 見出番号 | Part No. 部品番号 | Description 部品名 | Q'ty/個数 | | | Remarks 備考 |
|-----------------|------------------|---|---------|-------|-------|--------------------------------------|
| | | | M99D2 | M15D2 | M18E2 | |
| 3-1 | 1 | 3M2B02010-1 INTAKE MANIFOLD ASSY インテークマニホールドアッセン | 1 | 1 | 1 | Black |
| 3-2 | | 338-01131-1 * NIPPLE 4.8-5 * ニップル 4.8-5 | 1 | 1 | 1 | |
| 3-3 | | 350-02104-2 INTAKE MANIFOLD GASKET インテークマニホールドガスケット A | 1 | 1 | 1 | |
| 3-4 | | 350-02105-3 INTAKE MANIFOLD GASKET インテークマニホールドガスケット B | 1 | 1 | 1 | |
| 3-5 | 1 | 916124-0628 BOLT ボルト | 4 | 4 | 4 | |
| 3-6 | 1 | 916124-0635 BOLT ボルト | 1 | 1 | 1 | |
| 3-7 | 1 | 915324-0625 STUD スタッド | 1 | 1 | 1 | |
| 3-8 | 1 | 930121-0600 NUT ナット | 2 | 2 | 2 | |
| 3-9 | 1 | 915324-0630 STUD スタッド | 1 | 1 | 1 | |
| 3-10 | 1 | 940121-0600 WASHER ワッシャ | 7 | 7 | 7 | |
| 3-11 | | 3M2-03167-0 THROTTLE LEVER ASSY スロットルレバーアッセン | 1 | 1 | 1 | |
| 3-12 | | 3M2-03171-0 * THROTTLE ROLLER * スロットルローラ | 1 | 1 | 1 | |
| 3-13 | | 350-03176-0 THROTTLE LEVER END スロットルレバーエンド | 1 | 1 | 1 | |
| 3-14 | | 910903-0506 BOLT ボルト | 1 | 1 | 1 | |
| 3-15 | | 350-03174-0 ROD ロッド | 1 | 1 | 1 | |
| 3-16 | | 916103-0550 BOLT ボルト | 1 | 1 | 1 | |
| 3-17 | | 940103-0500 WASHER ワッシャ | 1 | 1 | 1 | |
| 3-18 | | 362-02100-1 REED VALVE ASSY リードバルブアッセン | 1 | 1 | 1 | |
| 3-19 | | 9215F1-0620 SCREW スクリュー | 1 | 1 | 1 | |
| 3-20 | | 916103-0680 BOLT ボルト | 2 | 2 | 2 | |
| 3-21 | | 940103-0600 WASHER ワッシャ | 2 | 2 | 2 | |
| 3-22 | | 3G2-67196-0 ROD SNAP 3.4-1.6 ロッドスナップ 3.4-1.6 | 1 | 1 | 1 | |
| 3-23 | | 3AD-02230-0 FUEL FILTER ASSY フュエルフィルタアッセン | 1 | 1 | 1 | |
| 3-24 | | 3AD-02237-0 * CUP * カップ | 1 | 1 | 1 | |
| 3-25 | | 3AD-02235-0 * O-RING * Oリング | 1 | 1 | 1 | |
| 3-26 | | 3AD-02234-0 * FILTER * フィルタ | 1 | 1 | 1 | |
| 3-27 | | 930103-0800 NUT ナット | 1 | 1 | 1 | |
| 3-28 | | 334-66233-0 WASHER 8.1-16-1.5 ワッシャ 8.1-16-1.5 | 2 | 2 | 2 | |
| 3-29 | | 98AB-50-220 HOSE ホース | 1 | 1 | 1 | Fuel Filter-Fuel Pump 98AB-501000 |

Fig. 3

INTAKE MANIFOLD
インテークマニホールド



| Ref.No. 見出番号 | Part No. 部品番号 | Description 部品名 | Q'ty/個数 | | | Remarks 備考 |
|-----------------|------------------|---|---------|-------|-------|-----------------------------------|
| | | | M99D2 | M15D2 | M18E2 | |
| 4-1 | 1 | 3G2-03100-5 CARBURETOR ASSY キャブレタアッソ | 1 | 1 | | 3G23 |
| 4-1 | 2 | 3M2-03100-2 CARBURETOR ASSY キャブレタアッソ | | | 1 | 3M21 |
| 4-2 | 1 | 3M2-03151-0 * MAIN JET (#110) * メインジェット (#110) | 1 | 1 | | |
| 4-2 | 2 | 3M2-04616-0 * MAIN JET (#116) * メインジェット (#116) | | | 1 | |
| 4-3 | 1 | 3M2-03152-0 * SLOW JET (#80) * スロージェット (#80) | 1 | 1 | | |
| 4-3 | 2 | 3M2-04560-0 * SLOW JET (#60) * スロージェット (#60) | | | 1 | |
| 4-4 | | 3C8-03169-0 * PLUG * プラグ | 1 | 1 | 1 | |
| 4-5 | 1 | 3E3-03147-0 * FLOAT VALVE * フロートバルブ | 1 | 1 | 1 | |
| 4-6 | | 3C8-03126-0 * FLOAT ARM PIN * フロートアームピン | 1 | 1 | 1 | |
| 4-7 | | 3C8-03125-0 * FLOAT * フロート | 1 | 1 | 1 | |
| 4-8 | | 921722-0410 * SCREW * スクリュー | 1 | 1 | 1 | |
| 4-9 | | 3C8-03179-1 * STOP SCREW * ストップスクリュー | 1 | 1 | 1 | |
| 4-10 | | 3C8-03157-0 * SPRING * スプリング | 2 | 2 | 2 | |
| 4-11 | | 3G2-03156-0 * ADJUST SCREW * アジャストスクリュー スロットルフリクション | 1 | 1 | 1 | |
| 4-12 | | 3G2-03120-0 * FLOAT CHAMBER * フロートチャンバ | 1 | 1 | 1 | |
| 4-13 | | 3C8-03121-0 * FLOAT CHAMBER GASKET * フロートチャンバガスケット | 1 | 1 | 1 | |
| 4-14 | | 922503-0410 * SCREW * スクリュー | 6 | 6 | 6 | Float Chamber Carburetor Cover |
| 4-15 | | 910306-0405 * BOLT * ボルト | 1 | 1 | 1 | |
| 4-16 | | 3C8-03193-0 * GASKET * ガスケット ドレンスクリュー | 1 | 1 | 1 | |
| 4-17 | 1 | 3M2-03141-0 * MAIN NOZZLE * メインノズル | 1 | 1 | | |
| 4-17 | 2 | 3G2-03141-0 * MAIN NOZZLE * メインノズル | | | 1 | |
| 4-18 | | 3C8-03181-0 * CARBURETOR COVER * キャブレタカバー | 1 | 1 | 1 | |
| 4-19 | | 3C8-03182-0 * CARBURETOR COVER GASKET * キャブレタカバーガスケット | 1 | 1 | 1 | |
| 4-20 | | 3C8-03180-0 * RUBBER PLUG * ラバープラグ | 1 | 1 | 1 | |
| 4-21 | 1 | 3C8-04004-0 * PUMP COVER * ポンプカバー | 1 | 1 | 1 | |
| 4-22 | | 3E3-64333-0 * PRE-COATED SCREW * プレコートスクリュー | 4 | 4 | 4 | |
| 4-23 | | 3C8-04018-0 * PUMP COVER GASKET * ポンプカバーガスケット | 1 | 1 | 1 | |
| 4-24 | | 350-04014-0 * CHECK VALVE * チェックバルブ | 2 | 2 | 2 | |
| 4-25 | | 921703-0305 * SCREW * スクリュー | 2 | 2 | 2 | |

Fig. 4

CARBURETOR
キャブレタ

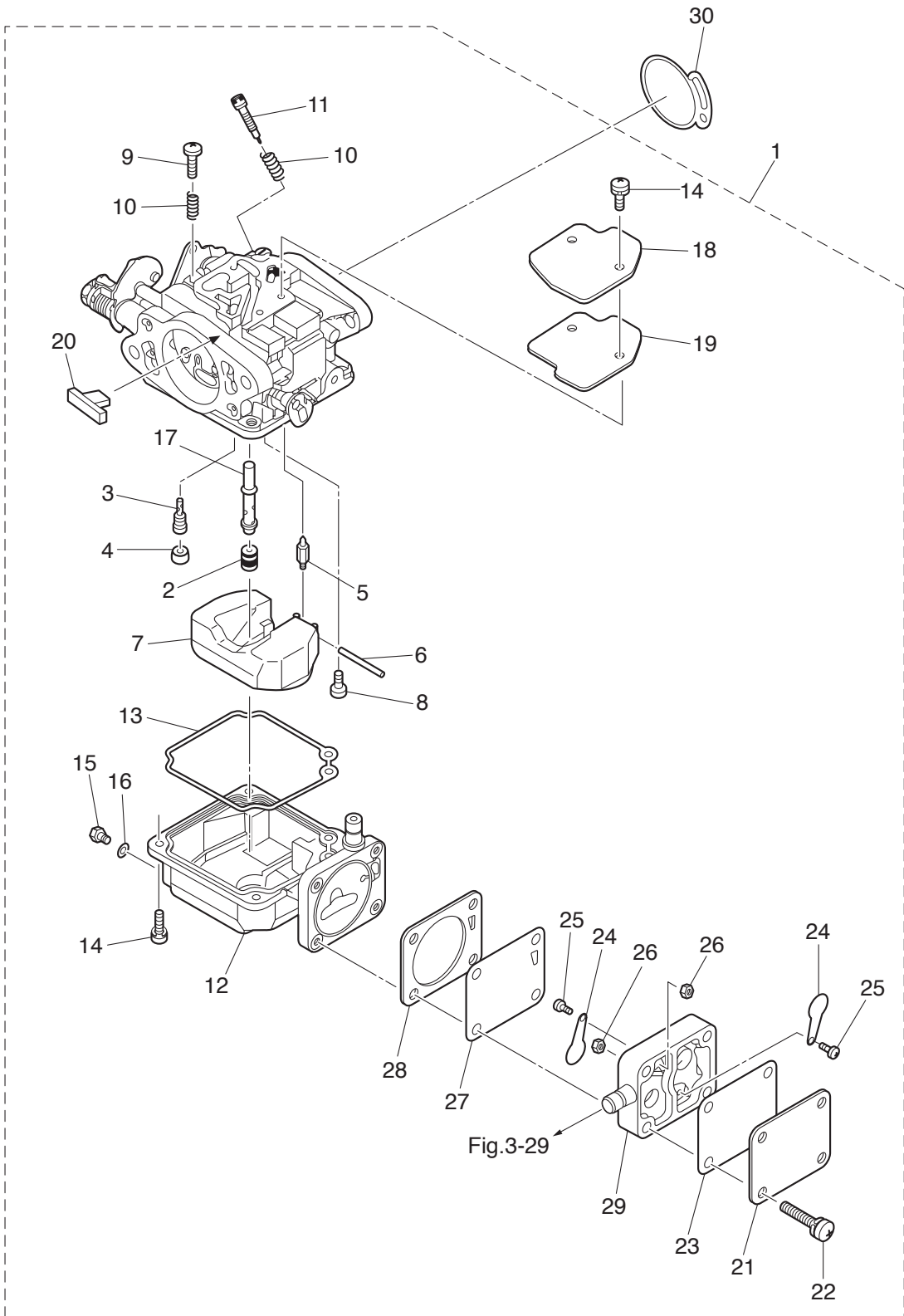
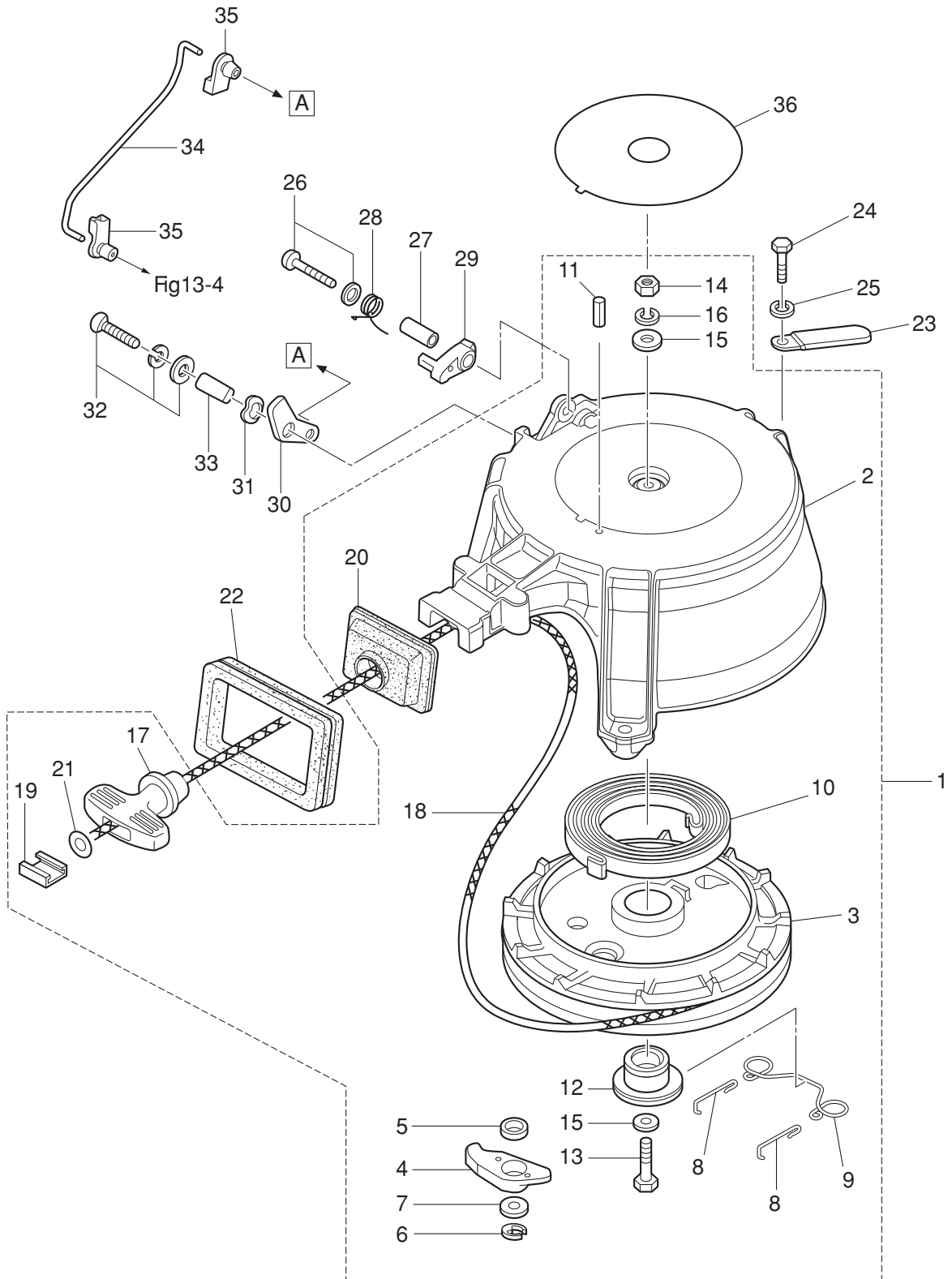


Fig. 5

RECOIL STARTER
リコイルスタータ



| Ref.No. 見出番号 | Part No. 部品番号 | Description 部品名 | Q'ty/個数 | | | Remarks 備考 |
|-----------------|------------------|---|---------|-------|-------|----------------|
| | | | M9D2 | M15D2 | M18E2 | |
| 5-1 | 1 | 350-05000-3 RECOIL STARTER ASSY リコイルスターアッソ | 1 | 1 | 1 | |
| 5-2 | | 350-05105-1 * STARTER CASE * スターケース | 1 | 1 | 1 | |
| 5-3 | | 350-05104-1 * REEL ASSY * リールアッソ | 1 | 1 | 1 | |
| 5-4 | | 345-05003-1 * RATCHET * ラチエツ | 1 | 1 | 1 | |
| 5-5 | | 345-05135-1 * BUSHING 14.7-15.9-6 * フッソング 14.7-15.9-6 | 1 | 1 | 1 | |
| 5-6 | | 945303-0500 * E-RING d=5 * Eリング d=5 | 1 | 1 | 1 | |
| 5-7 | | 346-67115-0 * WASHER 6.5-21-1 * ワッソヤ 6.5-21-1 | 1 | 1 | 1 | |
| 5-8 | | 350-05123-0 * RETURN SPRING * リターソスプリソング A | 2 | 2 | 2 | |
| 5-9 | | 350-05124-0 * RETURN SPRING * リターソスプリソング B | 1 | 1 | 1 | |
| 5-10 | | 345-05004-1 * STARTER SPRING * スターソスプリソング | 1 | 1 | 1 | |
| 5-11 | | 951403-0316 * SPRING PIN 3-16 * スプリソングピソ 3-16 | 1 | 1 | 1 | |
| 5-12 | | 350-05132-0 * STARTER SHAFT * スターソシャフト | 1 | 1 | 1 | |
| 5-13 | | 9101F4-0635 * BOLT * ボルト | 1 | 1 | 1 | |
| 5-14 | | 930103-0600 * NUT * ナツ | 1 | 1 | 1 | |
| 5-15 | | 940121-0600 * WASHER * ワッソヤ | 2 | 2 | 2 | |
| 5-16 | | 941322-0600 * SPRING WASHER * スプリソングワッソヤ | 1 | 1 | 1 | |
| 5-17 | | 338-05019-0 * STARTER HANDLE * スターソハンドル | 1 | 1 | 1 | |
| 5-18 | | 350-05013-1 * STARTER ROPE φ5-1600 * スターソローブ φ5-1600 | 1 | 1 | 1 | |
| 5-19 | | 338-05131-0 * ROPE ANCHOR * ローブアソカ | 1 | 1 | 1 | |
| 5-20 | | 350-05116-1 * SEALING PLATE * シーリングプレート スターソ | 1 | 1 | 1 | |
| 5-21 | | 350-05136-0 * O-RING 2.5-4.5 * Oリング 2.5-4.5 | 1 | 1 | 1 | |
| 5-22 | | 3KM-67503-0 STARTER SEAL スターソシール | 1 | 1 | 1 | |
| 5-23 | | 3PR-06972-0 CLAMP 6.5-47.5P クランプ 6.5-47.5P | 1 | 1 | 1 | |
| 5-24 | | 3M3-02319-0 BOLT 30mm ボルト 30mm | 3 | 3 | 3 | Recoil Starter |
| 5-25 | | 940103-0600 WASHER ワッソヤ | 3 | 3 | 3 | |
| 5-26 | | 921503-5430 SCREW スクリュ | 1 | 1 | 1 | |
| 5-27 | | 338-05255-0 COLLAR 4-6-21 カラー 4-6-21 | 1 | 1 | 1 | |
| 5-28 | | 338-05216-0 STARTER LOCK SPRING スターソロックスプリソング | 1 | 1 | 1 | |
| 5-29 | | 338-05252-0 STARTER LOCK スターソロック | 1 | 1 | 1 | |

Fig. 5

RECOIL STARTER
リコイルスタータ

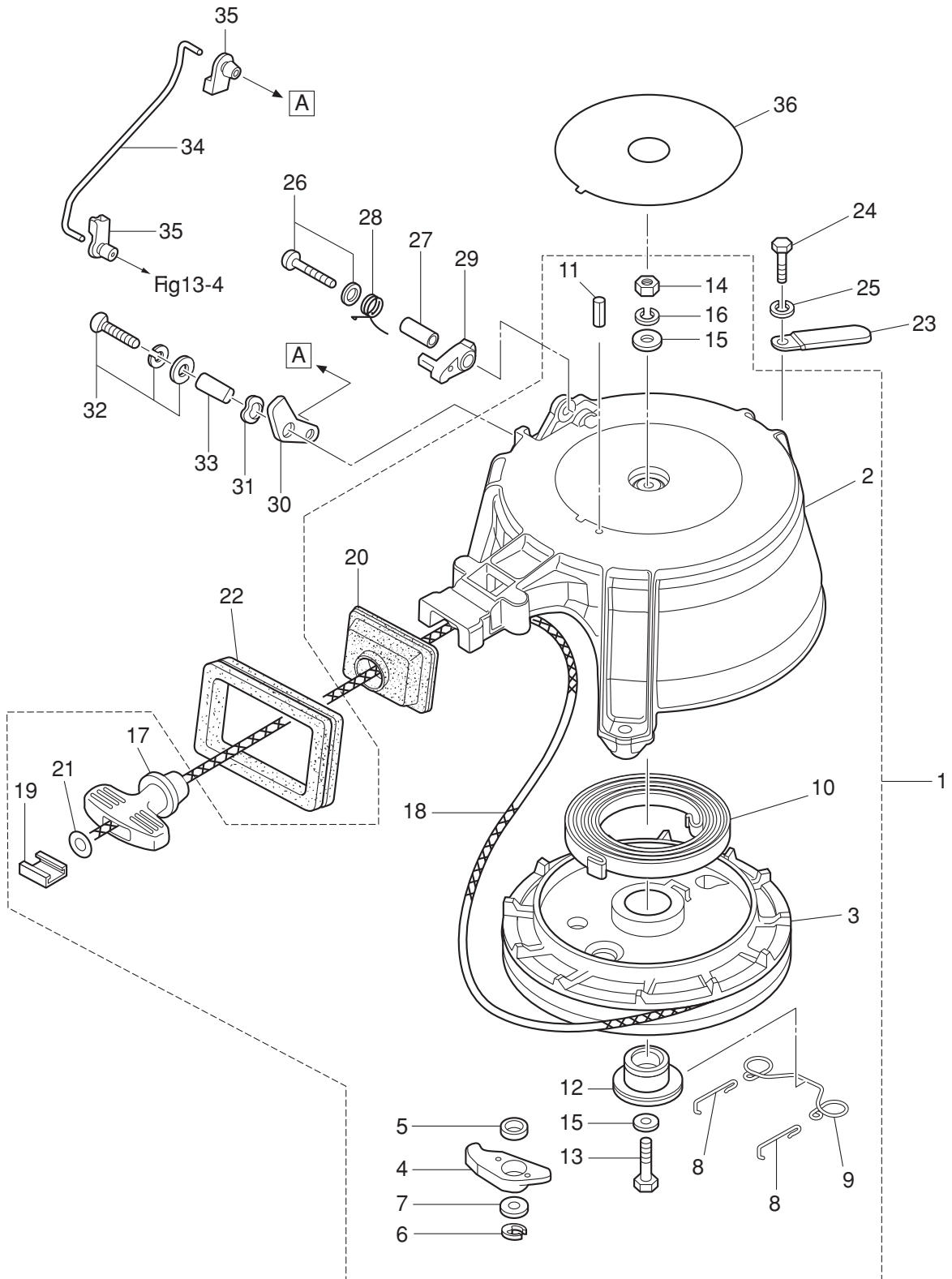
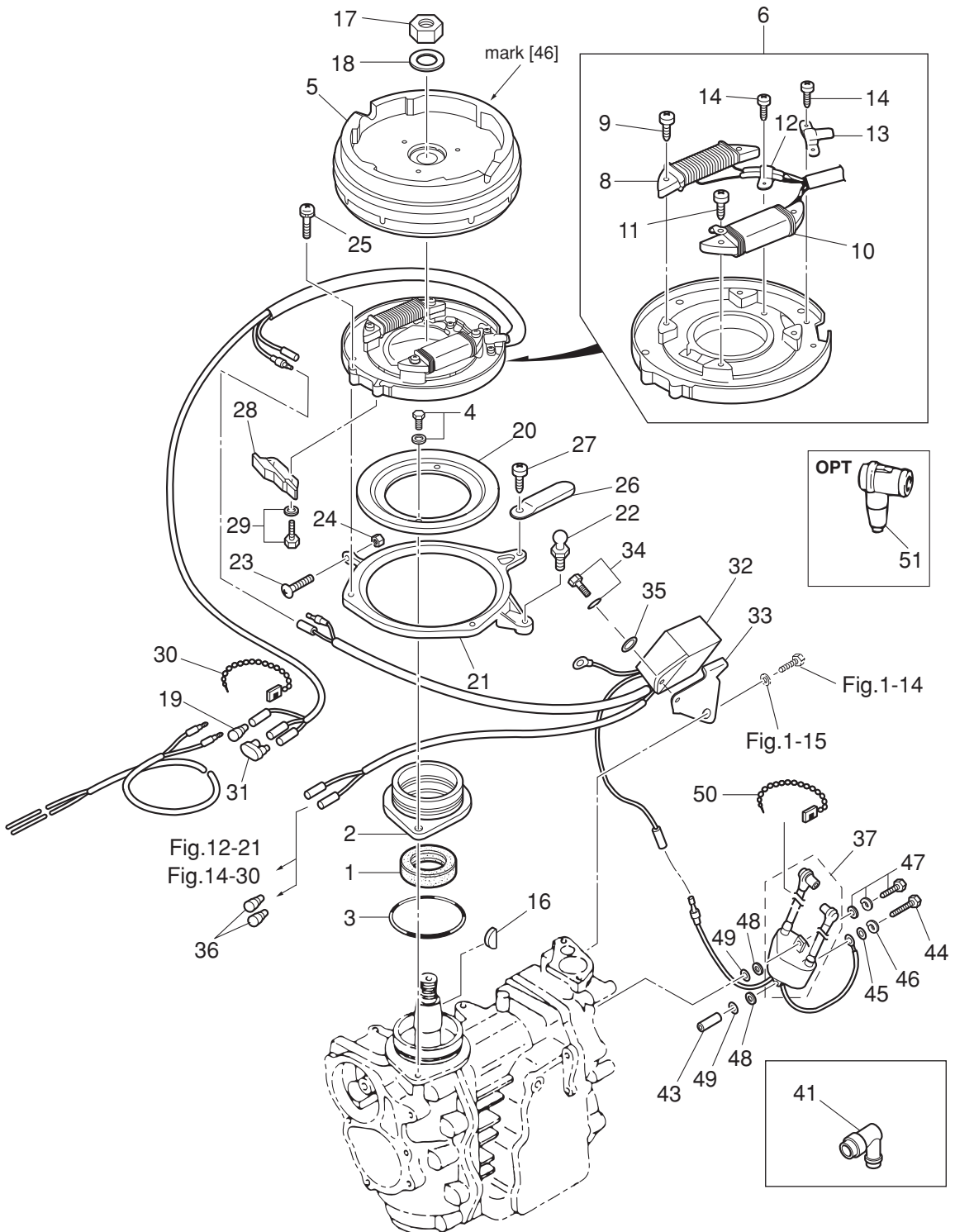


Fig. 6

MAGNETO · ELECTRIC PARTS
マグネト・エレクトリックパーツ



| Ref.No. 見出番号 | Part No. 部品番号 | Description 部品名 | Q'ty/個数 | | | Remarks 備考 |
|-----------------|------------------|---|---------|-------|-------|---------------------------|
| | | | M9D2 | M15D2 | M18E2 | |
| 6-1 | 350-00121-0 | OIL SEAL 25-45-8 オイルシール 25-45-8 | 1 | 1 | 1 | |
| 6-2 | 350-01401-0 | MAGNETO BASEMENT マグネトベース | 1 | 1 | 1 | |
| 6-3 | 338-01403-0 | O-RING 2-55.5 Oリング 2-55.5 | 1 | 1 | 1 | |
| 6-4 | 910121-6620 | BOLT ボルト | 2 | 2 | 2 | |
| 6-5 | 3M3-06001-1 | FLYWHEEL フライホイール | 1 | 1 | 1 | FF 5114 mark 46 for MF |
| 6-6 | 3G2-06002-1 | COIL PLATE ASSY W/ALTERNATOR コイルプレートアッソ W/オルタネータ | 1 | 1 | 1 | |
| 6-8 | 3G2-06023-1 | * ALTERNATOR ASSY * オルタネータアッソ | 1 | 1 | 1 | |
| 6-9 | 921521-6530 | * SCREW * スクリュ | 2 | 2 | 2 | |
| 6-10 | 3G3-06021-1 | * EXCITER COIL * エキサイタコイル | 1 | 1 | 1 | |
| 6-11 | 921521-6525 | * SCREW * スクリュ | 2 | 2 | 2 | |
| 6-12 | 3G2-06025-1 | * HOLDER * ホルダ | 1 | 1 | 1 | |
| 6-13 | 350-06025-0 | * HOLDER * ホルダ マグネトコート | 1 | 1 | 1 | |
| 6-14 | 1 921521-6406 | SCREW スクリュ | 3 | 3 | 3 | |
| 6-16 | 334-00131-0 | KEY 19-7-5 キー | 1 | 1 | 1 | Magneto |
| 6-17 | 931121-1600 | NUT ナット | 1 | 1 | 1 | |
| 6-18 | 334-00133-0 | WASHER 17-30-1.6 ワッシャ 17-30-1.6 | 1 | 1 | 1 | |
| 6-19 | 3A3-76037-0 | CABLE TERMINAL PLUG ケーブルターミナルプラグ | 1 | 1 | 1 | |
| 6-20 | 346-63722-2 | GUIDE PLATE ガイドプレート | 1 | 1 | 1 | |
| 6-21 | 350-63723-0 | SETTING RING セッティングリング | 1 | 1 | 1 | |
| 6-22 | 346-05228-1 | BALL JOINT ボールジョイント B | 1 | 1 | 1 | |
| 6-23 | 921503-0525 | SCREW スクリュ | 1 | 1 | 1 | |
| 6-24 | 930103-0500 | NUT ナット | 1 | 1 | 1 | |
| 6-25 | 1 921521-6510 | SCREW スクリュ | 4 | 4 | 4 | |
| 6-26 | 3PR-06972-0 | CLAMP 6.5-47.5P クランプ 6.5-47.5P | 1 | 1 | 1 | |
| 6-27 | 921503-5510 | SCREW スクリュ | 1 | 1 | 1 | |
| 6-28 | 1 3M3-63718-0 | THROTTLE CAM スロットルカム | | 1 | 1 | |
| 6-28 | 3 364-63718-0 | THROTTLE CAM スロットルカム | 1 | | | |
| 6-29 | 910103-5514 | BOLT ボルト | 2 | 2 | 2 | |
| 6-30 | 336-76091-0 | LEAD WIRE BAND 100 リードワイヤバンド 100 | 1 | 1 | 1 | |

Fig. 6

MAGNETO · ELECTRIC PARTS
マグネト・エレクトリックパーツ

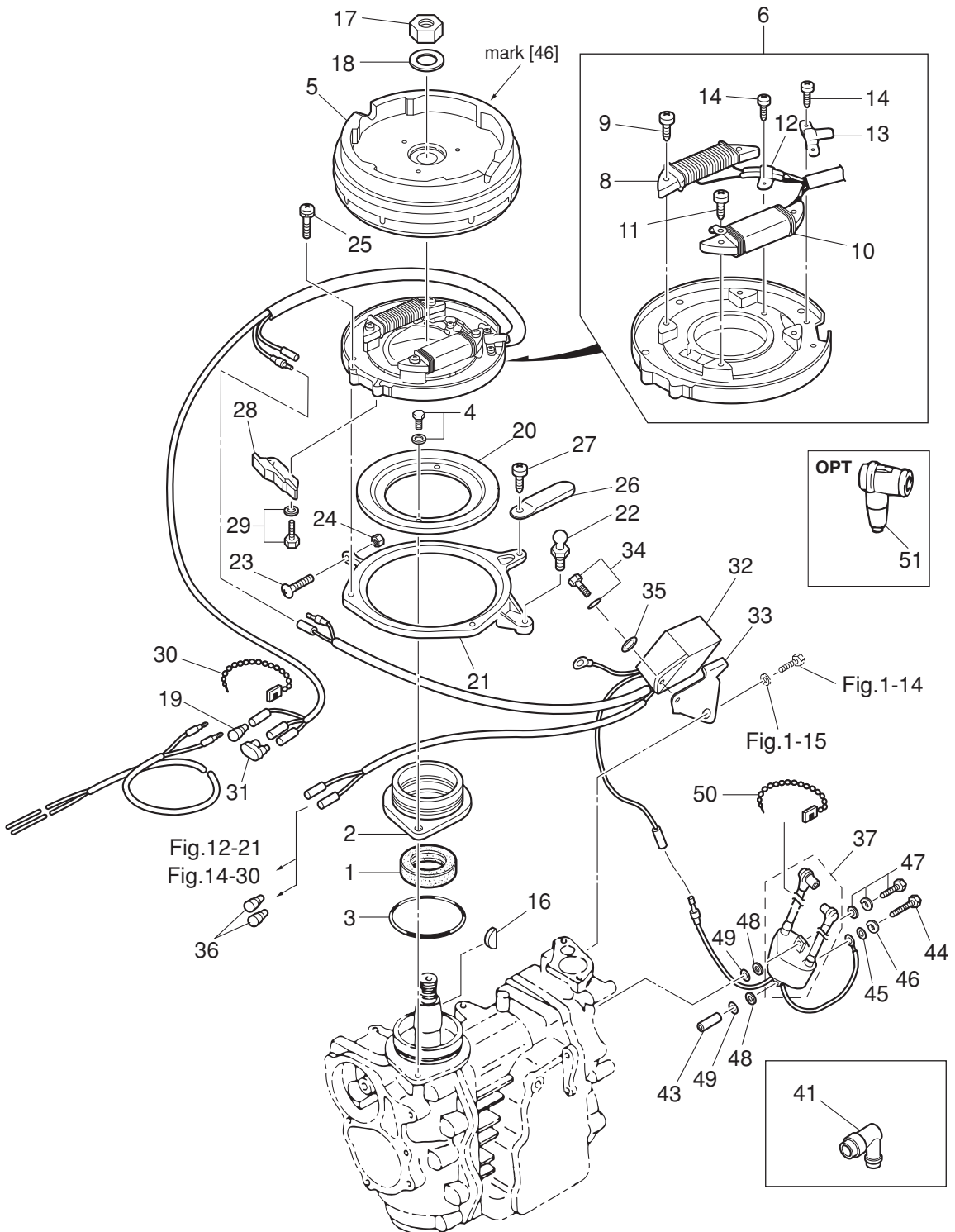
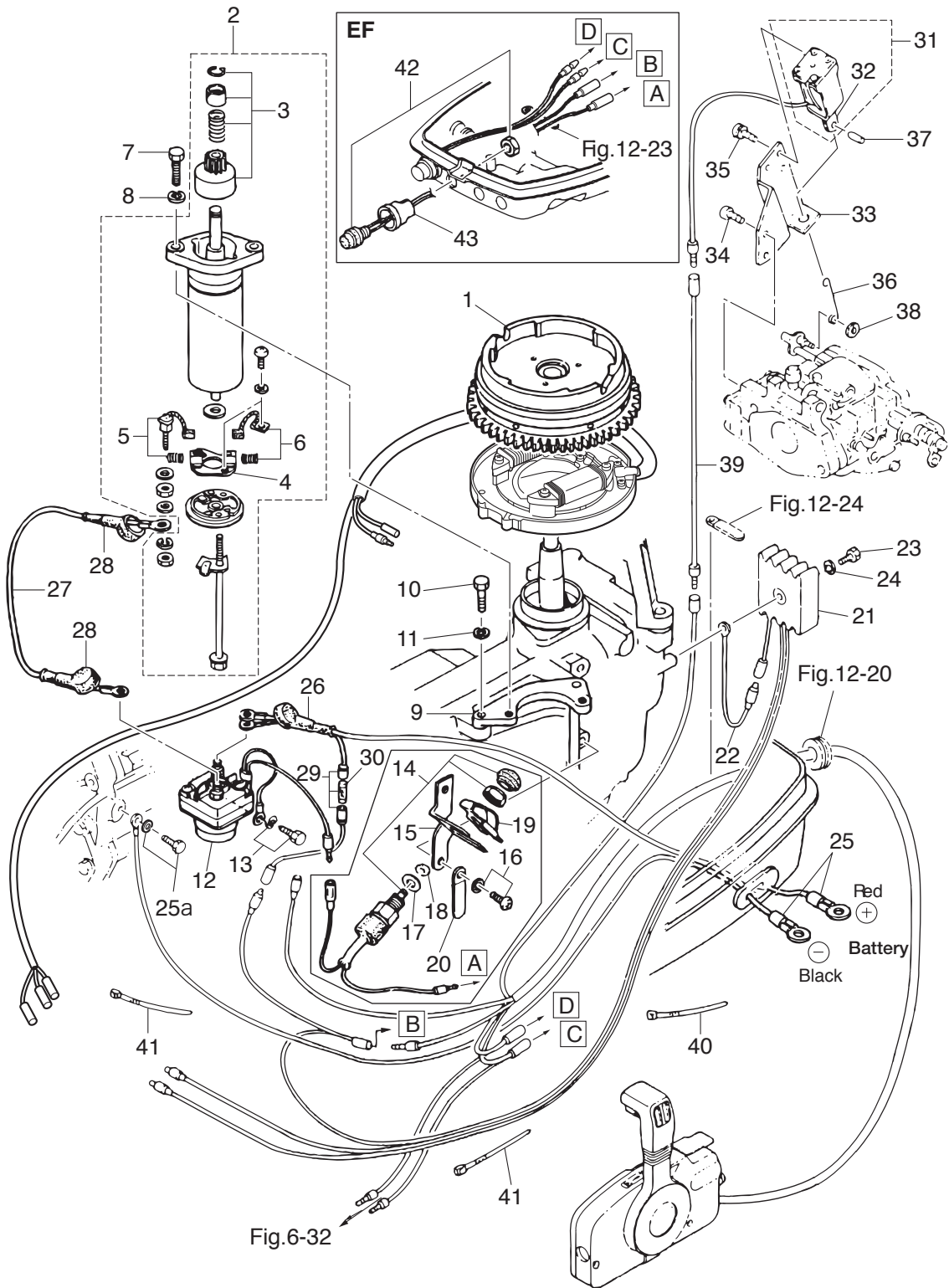


Fig. 7

ELECTRIC STARTER (EF · EP MODEL)
エレクトリックスタータ (EF · EP モデル)



| Ref.No. 見出番号 | Part No. 部品番号 | Description 部品名 | Q'ty/個数 | | | Remarks 備考 |
|-----------------|------------------|---|---------|-------|-------|-----------------------------------|
| | | | M9D2 | M15D2 | M18E2 | |
| 7-1 | 3M3-06091-1 | FLYWHEEL W/GEAR フライホイール W/ギヤ | | | 1 | |
| 7-2 | 350-76010-0 | STARTER MOTOR ASSY スタータモータアッソ | | | 1 | |
| 7-3 | 350-76015-0 | * PINION ASSY * ピニオンアッソ | | | 1 | |
| 7-4 | 350-76014-0 | * BRUSH HOLDER * ブラシホルダ | | | 1 | |
| 7-5 | 350-76012-0 | * POSITIVE BRUSH * ブラシ (+) | | | 1 | Spring |
| 7-6 | 350-76013-0 | * NEGATIVE BRUSH * ブラシ (-) | | | 1 | Spring |
| 7-7 | 916103-0830 | BOLT ボルト | | | 2 | |
| 7-8 | 941303-0800 | SPRING WASHER スプリングワッシャ | | | 2 | |
| 7-9 | 350-76011-0 | STARTER MOTOR BRACKET スタータモータブラケツ | | | 1 | |
| 7-10 | 916103-0830 | BOLT ボルト | | | 2 | |
| 7-11 | 941303-0800 | SPRING WASHER スプリングワッシャ | | | 2 | |
| 7-12 | 346-76040-0 | STARTER SOLENOID スタータソレノイド | | | 1 | |
| 7-13 | 910103-6618 | BOLT ボルト | | | 1 | |
| 7-14 | 398-76080-1 | NEUTRAL SWITCH ニュートラルスイッチ | | | 1 | for EF |
| 7-15 | 350-76081-0 | NEUTRAL SWITCH BRACKET ニュートラルスイッチブラケツ | | | 1 | for EF |
| 7-16 | 921503-6612 | SCREW スクリュ | | | 2 | for EF |
| 7-17 | 3M4-76084-0 | SPACER 12-14-2.2 スペーサ ニュートラルスイッチ 12-14-2.2 | | | 1 | for EF |
| 7-18 | 3B7-63731-0 | WASHER 12.5-24-1 ワッシャ 12.5-24-1 | | | 1 | for EF |
| 7-19 | 398-76083-0 | NEUTRAL SWITCH ACTUATOR ニュートラルスイッチアクチエータ | | | 1 | for EF |
| 7-20 | 398-06972-0 | CLAMP 6.5-67P クランプ 6.5-67P | | | 1 | |
| 7-21 | 3G2-76060-0 | RECTIFIER COMPLETE レクチファイヤコンプリート | | | 1 | |
| 7-22 | 3G2-76142-0 | GROUND CABLE グラウンドケーブル | | | 1 | |
| 7-23 | 921503-0525 | SCREW スクリュ | | | 1 | |
| 7-24 | 941303-0500 | SPRING WASHER スプリングワッシャ | | | 1 | |
| 7-25 | 3B2-76120-1 | BATTERY CABLE L=2000 バッテリーケーブル L=2000 | | | 1 | |
| 7-25a | 910103-5612 | BOLT ボルト | | | 2 | Grund, Battery Cable for EF/EP |
| 7-26 | 3B7-76145-0 | TERMINAL CAP 8-13-30 ターミナルキャップ | | | 1 | |
| 7-27 | 3B2-76147-2 | STARTER CABLE L=200 スタータケーブル L=200 | | | 1 | |
| 7-28 | 3A3-76145-0 | TERMINAL CAP 8-13-28 ターミナルキャップ スタータ | | | 2 | |

Fig. 7

ELECTRIC STARTER (EF · EP MODEL)
エレクトリックスタータ (EF · EP モデル)

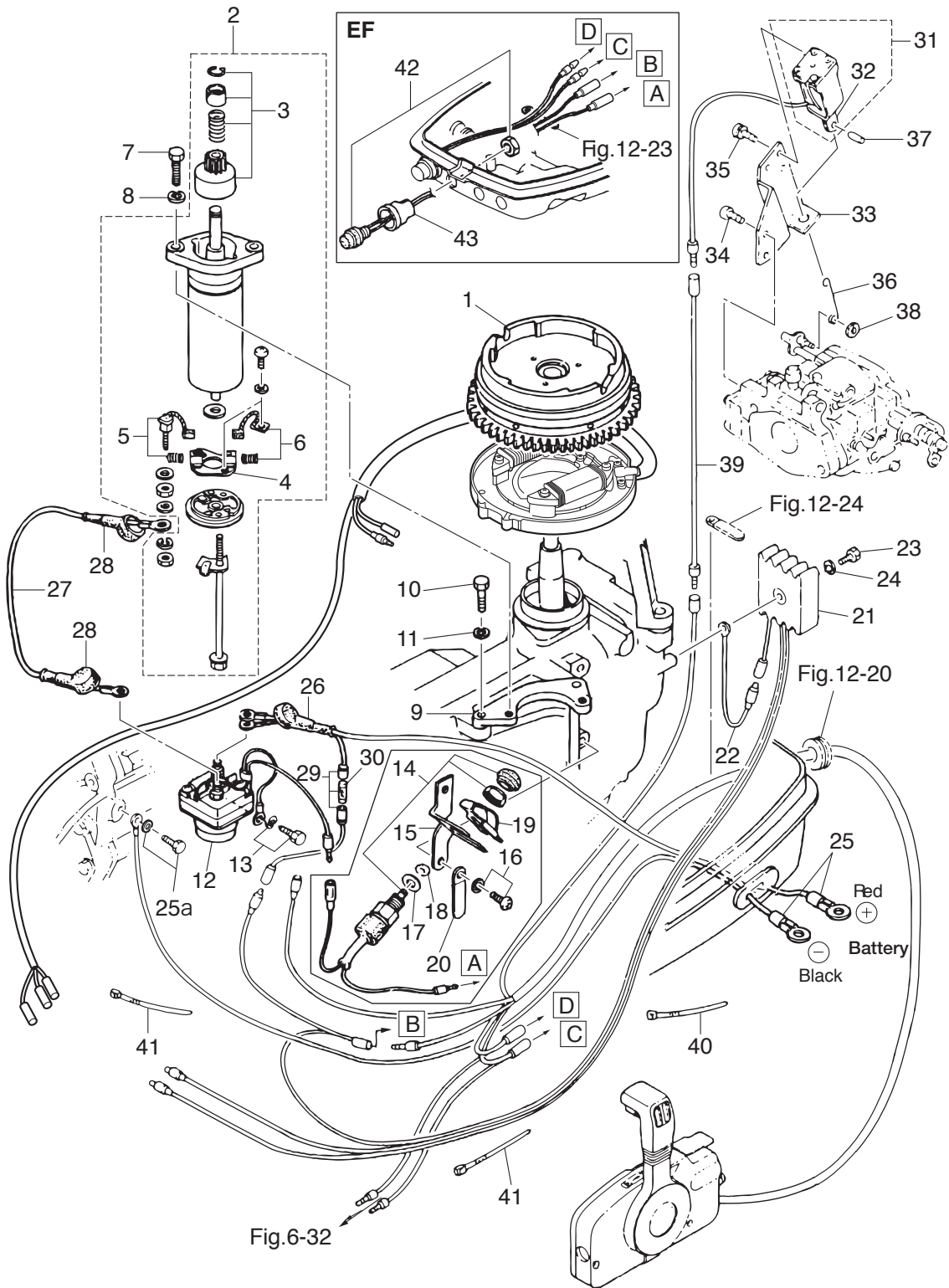


Fig. 8

DRIVE SHAFT HOUSING
ドライブシャフトハウジング

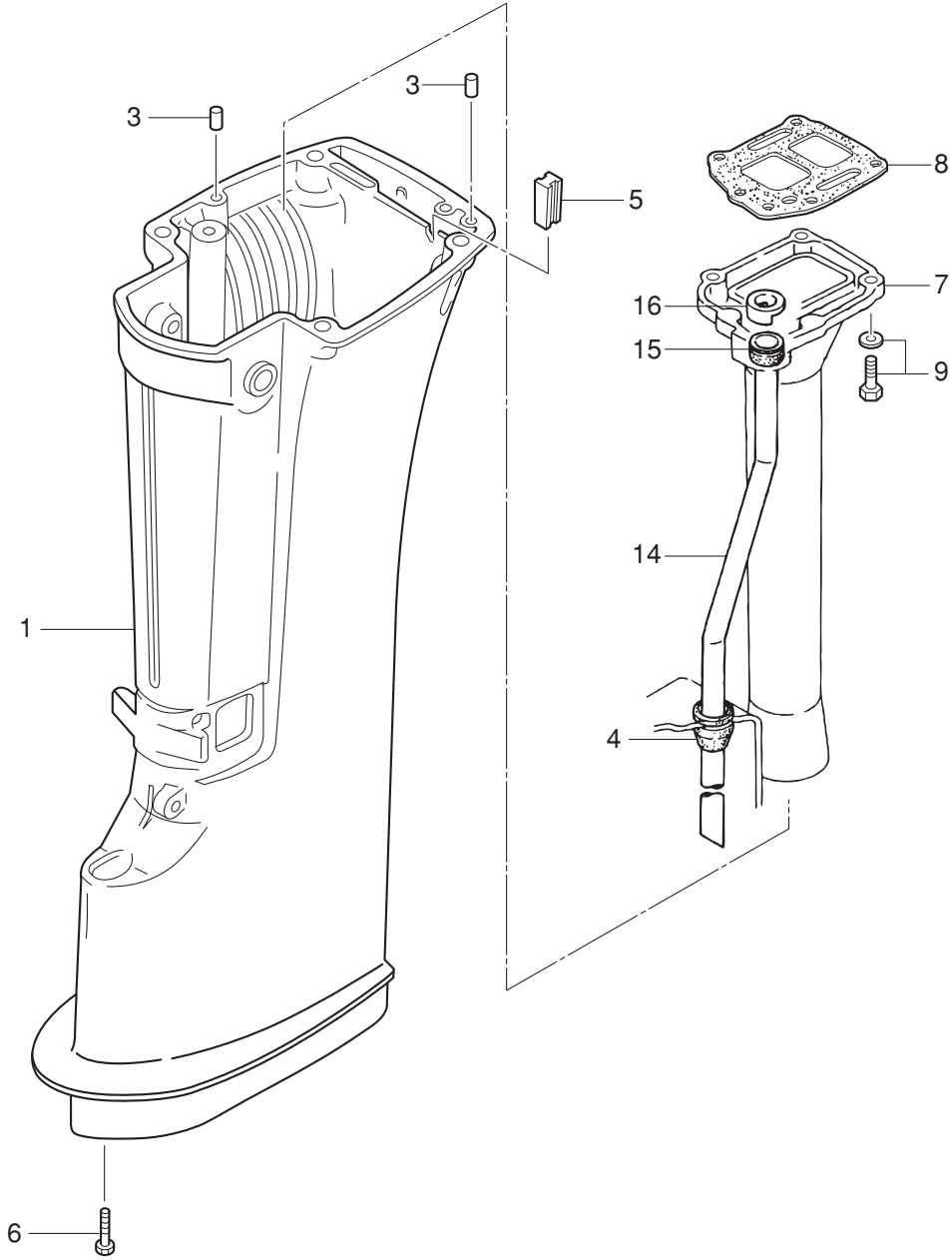
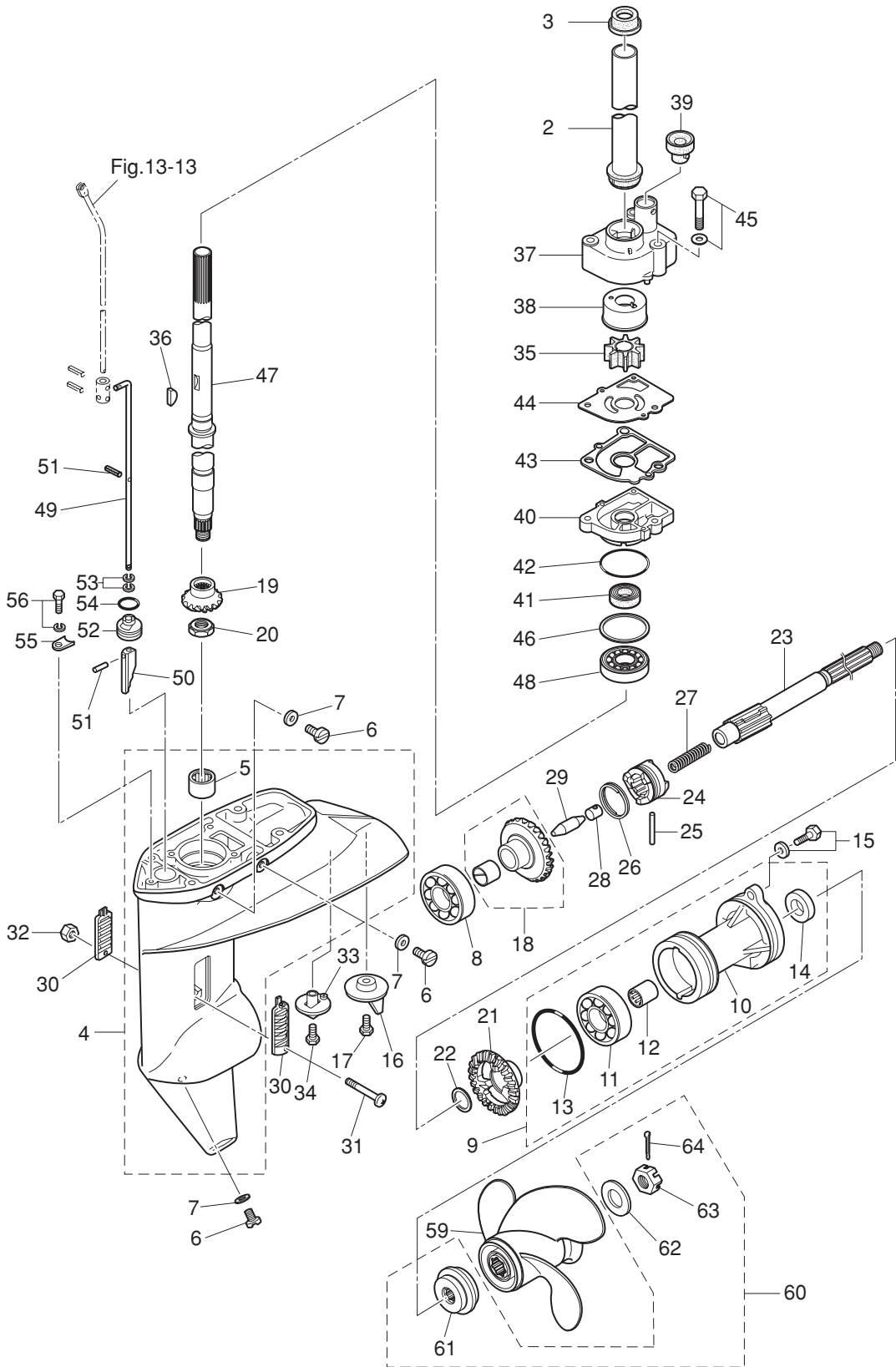


Fig. 9

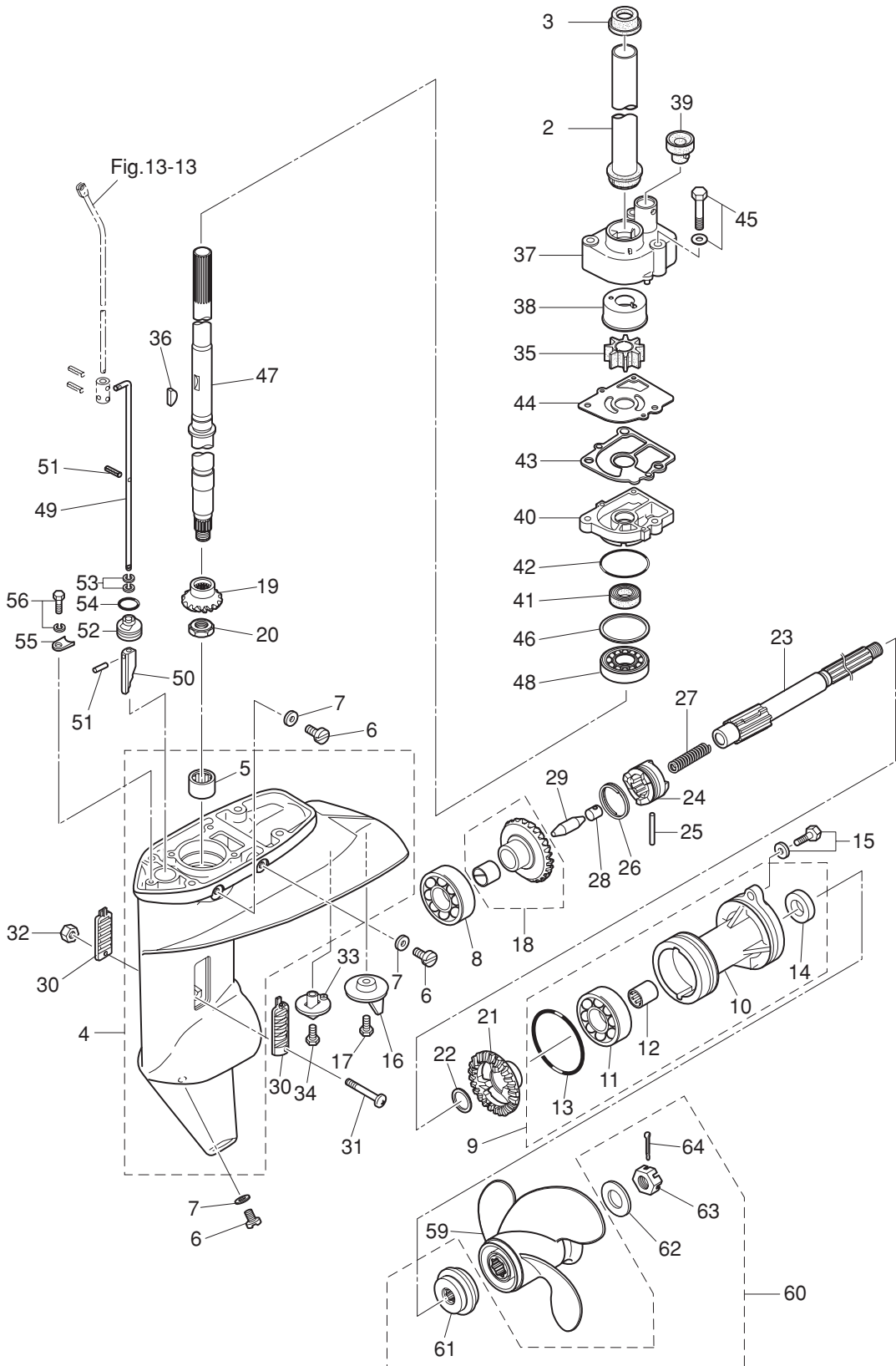
GEAR CASE
ギヤケース



| Ref.No. 見出番号 | Part No. 部品番号 | Description 部品名 | Q'ty/個数 | | | Remarks 備考 |
|-----------------|------------------|--|---------|-------|-------|---------------|
| | | | M9D2 | M15D2 | M18E2 | |
| 9-2 | 350-64322-0 | GIRD PIPE ガードパイプドライブシャフト | 1 | 1 | 1 | |
| 9-3 | 350-64326-1 | GROMMET 26.1-11.5 クロメット アッパドライブシャフト | 1 | 1 | 1 | |
| 9-4 | 3V9Q60000-1 | GEAR CASE ASSY ギヤケースアッソ | 1 | 1 | 1 | |
| 9-5 | 350-60211-0 | * ROLLER BEARING 16-24-20 * ローベアリング 16-24-20 | 1 | 1 | 1 | |
| 9-6 | 332-60005-2 | PLUG 8-8 プラグ 8-8 | 3 | 3 | 3 | |
| 9-7 | 332-60006-0 | GASKET 8.1-15-1 ガスケット 8.1-15-1 | 3 | 3 | 3 | |
| 9-8 | 9601-0-6205 | BALL BEARING 6205 ボールベアリング 6205 | 1 | 1 | 1 | |
| 9-9 | 398Q60100-2 | PROPELLER SHAFT HOUSING ASSY プロペラシャフトハウジングアッソ | 1 | 1 | 1 | |
| 9-10 | 3BKQ60101-1 | * PROPELLER SHAFT HOUSING * プロペラシャフトハウジング | 1 | 1 | 1 | |
| 9-11 | 9601-0-6205 | * BALL BEARING 6205 * ボールベアリング 6205 | 1 | 1 | 1 | |
| 9-12 | 362-60211-0 | * ROLLER BEARING 17-24-20 * ローベアリング 17-24-20 | 1 | 1 | 1 | |
| 9-13 | 121-32071-0 | * O-RING 2.4-59.6 * オリング 2.4-59.6 | 1 | 1 | 1 | |
| 9-14 | 346-65013-0 | * OIL SEAL 17-30-9 * オイルシール 17-30-9 | 1 | 1 | 1 | |
| 9-15 | 3BJ-60108-0 | PRE-COATED BOLT プレコートボルト | 2 | 2 | 2 | |
| 9-16 | 3V1-60217-0 | TRIM TAB トリムタブ | 1 | 1 | 1 | |
| 9-17 | 910103-5620 | BOLT ボルト | 1 | 1 | 1 | |
| 9-18 | 350-64010-0 | BEVEL GEAR ASSY (A) ベベルギヤアッソ (A) | 1 | 1 | 1 | |
| 9-19 | 350-64020-0 | BEVEL GEAR B ベベルギヤ B | 1 | 1 | 1 | |
| 9-20 | 346-64027-1 | NUT ナット ベベルギヤ B | 1 | 1 | 1 | |
| 9-21 | 362-64030-0 | BEVEL GEAR C ベベルギヤ C | 1 | 1 | 1 | |
| 9-22 | 350-64032-0 | WASHER 17.1-22-1.5 ワッシャ 17.1-22-1.5 | 1 | 1 | 1 | |
| 9-23 | 362-64211-3 | PROPELLER SHAFT プロペラシャフト | 1 | 1 | 1 | |
| 9-24 | 362-64215-0 | CLUTCH クラッチ | 1 | 1 | 1 | |
| 9-25 | 350-64218-0 | PIN ϕ 5-30 ピン クラッチ ϕ 5-30 | 1 | 1 | 1 | |
| 9-26 | 350-64219-0 | SNAP スナップ クラッチピン | 1 | 1 | 1 | |
| 9-27 | 332-64221-0 | SPRING スプリング クラッチ | 1 | 1 | 1 | |
| 9-28 | 350-64222-1 | SPRING RETAINER スプリングリテーナ クラッチ | 1 | 1 | 1 | |
| 9-29 | 350-64223-1 | PUSH ROD プッシュロッド クラッチ | 1 | 1 | 1 | |
| 9-30 | 362-60206-1 | WATER STRAINER ウォーターストレナ | 2 | 2 | 2 | |

Fig. 9

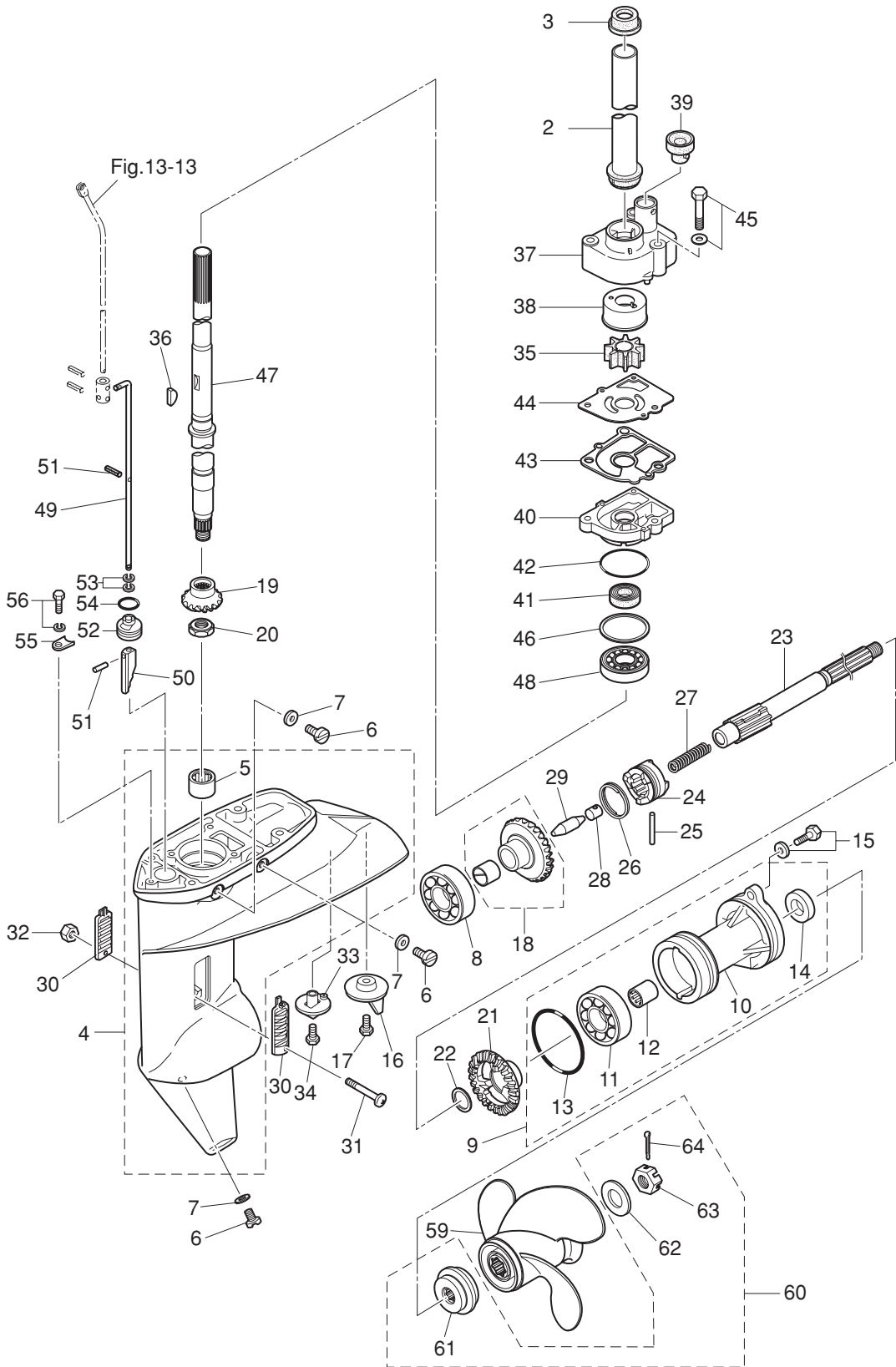
GEAR CASE
ギヤケース



| Ref.No. 見出番号 | Part No. 部品番号 | Description 部品名 | Q'ty/個数 | | | Remarks 備考 |
|-----------------|------------------|---|---------|-------|-------|-----------------|
| | | | M99D2 | M15D2 | M18E2 | |
| 9-31 | 921503-0430 | SCREW スクリュ | 1 | 1 | 1 | |
| 9-32 | 930403-0400 | NYLON NUT 4-P0.7 ナイロンナット 4-P0.7 | 1 | 1 | 1 | |
| 9-33 | 369-60206-0 | WATER STRAINER ウォーターストレーナ サブ | 1 | 1 | 1 | |
| 9-34 | 921803-0620 | SCREW スクリュ | 1 | 1 | 1 | |
| 9-35 | 1 334-65021-0 | WATER PUMP IMPELLER ウォーターポンプインペラ | 1 | 1 | 1 | |
| 9-36 | 350-65022-0 | KEY φ2-16 キー ホンブインペラ φ2-16 | 1 | 1 | 1 | |
| 9-37 | 350-65016-1 | PUMP CASE (UPPER) ポンプケース (アッパ) | 1 | 1 | 1 | |
| 9-38 | 350-65011-1 | PUMP CASE LINER ポンプケースライナ | 1 | 1 | 1 | |
| 9-39 | 350-65014-0 | WATER PIPE SEAL (LOWER) ウォーターパイプシール (ロウ) | 1 | 1 | 1 | |
| 9-40 | 3BJ-65017-0 | PUMP CASE (LOWER) ポンプケース (ロウ) | 1 | 1 | 1 | |
| 9-41 | 332-60223-0 | OIL SEAL 13.8-26-9.5 オイルシール 13.8-26-9.5 | 1 | 1 | 1 | |
| 9-42 | 336-62415-0 | O-RING 3.5-36 オリング 3.5-36 | 1 | 1 | 1 | |
| 9-43 | 3FS-65029-0 | GUIDE PLATE GASKET ガイドプレートガasket | 1 | 1 | 1 | |
| 9-44 | 350-65025-0 | WATER PUMP GUIDE PLATE ウォーターポンプガイドプレート | 1 | 1 | 1 | |
| 9-45 | 9101E3-5652 | BOLT ボルト | 3 | 3 | 3 | |
| 9-46 | 1 346-64081-0 | SHIM 35-41.9-0.1 シム 35-41.9-0.1 | A | A | A | |
| 9-46 | 2 346-64082-0 | SHIM 35-41.9-0.15 シム 35-41.9-0.15 | A | A | A | |
| 9-46 | 3 346-64083-0 | SHIM 35-41.9-0.3 シム 35-41.9-0.3 | A | A | A | |
| 9-46 | 4 346-64084-0 | SHIM 35-41.9-0.5 シム 35-41.9-0.5 | A | A | A | |
| 9-47 | 1 350-64301-0 | DRIVE SHAFT (S) ドライブシャフト (S) | 1 | 1 | 1 | for Transom "S" |
| 9-47 | 2 350-64302-0 | DRIVE SHAFT (L) ドライブシャフト (L) | 1 | 1 | 1 | for Transom "L" |
| 9-48 | 9601-0-6302 | BALL BEARING 6302 ボールベアリング 6302 | 1 | 1 | 1 | |
| 9-49 | 1 398-66012-0 | CAM ROD (S) カムロッド (S) | 1 | 1 | 1 | for Transom "S" |
| 9-49 | 2 398-66013-0 | CAM ROD (L) カムロッド (L) | 1 | 1 | 1 | for Transom "L" |
| 9-50 | 3C8-66011-0 | CLUTCH CAM クラッチカム | 1 | 1 | 1 | |
| 9-51 | 951407-0312 | SPRING PIN 3-12 スプリングピン 3-12 | 2 | 2 | 2 | |
| 9-52 | 398-66031-0 | CAM ROD BUSHING カムロッドブッシング | 1 | 1 | 1 | |
| 9-53 | 332-66021-0 | O-RING 2.4-5.8 オリング 2.4-5.8 | 2 | 2 | 2 | |
| 9-54 | 336-62415-0 | O-RING 3.5-36 オリング 3.5-36 | 1 | 1 | 1 | |

Fig. 9

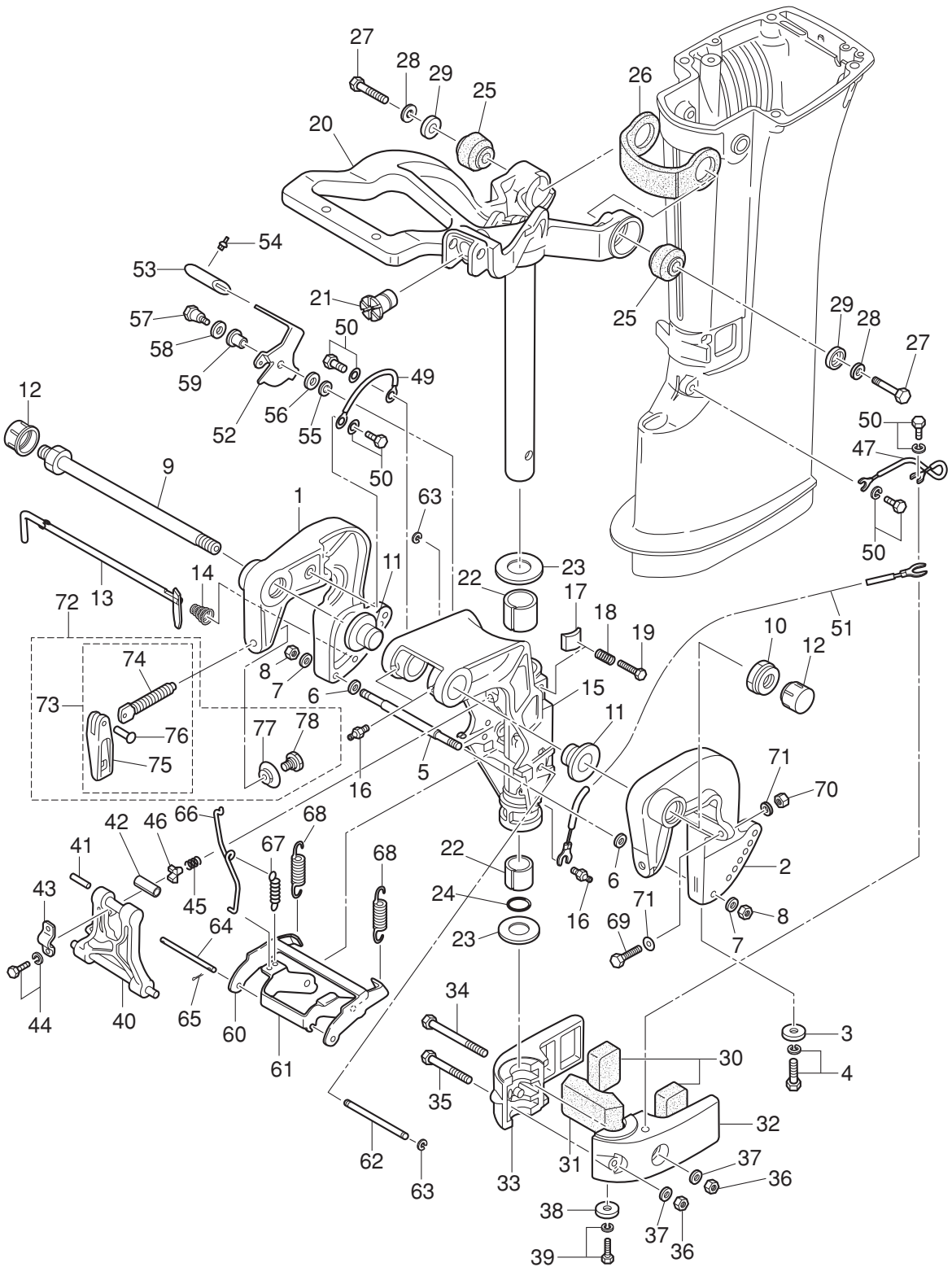
GEAR CASE
ギヤケース



| Ref.No. 見出番号 | Part No. 部品番号 | Description 部品名 | Q'ty/個数 | | | Remarks 備考 |
|-----------------|------------------|--|---------|-------|-------|--|
| | | | M99D2 | M15D2 | M18E2 | |
| 9-55 | 332-66033-0 | STOPPER ストップカムロッドプッシング | 1 | 1 | 1 | |
| 9-56 | 910103-6512 | BOLT ボルト | 1 | 1 | 1 | |
| 9-59 | 1 362B64107-1 | PROPELLER ASSY (6") プロペラアッシ (6") | 1 | 1 | 1 | OPT 3 x 234 x 155 |
| 9-59 | 2 3BAB64516-1 | PROPELLER ASSY (8") プロペラアッシ (8") | 1 | 1 | | M9.9/15 : L STD 3 x 235 x 203 |
| 9-59 | 3 3BAB64518-1 | PROPELLER ASSY (9") プロペラアッシ (9") | 1 | 1 | 1 | M9.9/15 : S M18 : S/L STD 3 x 235 x 229 |
| 9-59 | 4 3BAB64521-1 | PROPELLER ASSY (10") プロペラアッシ (10") | 1 | 1 | 1 | OPT 3 x 235 x 254 |
| 9-59 | 5 3BAB64524-1 | PROPELLER ASSY (11.5") プロペラアッシ (11.5") | 1 | 1 | 1 | OPT 3 x 235 x 292 |
| 9-60 | 3V9-87326-0 | PROPELLER HARDWARE KIT プロペラハードウェアキット | 1 | 1 | 1 | |
| 9-61 | 362-64231-0 | * THRUST HOLDER * スラストホルダ プロペラ | 1 | 1 | 1 | |
| 9-62 | 346-64124-5 | * WASHER 12.5-32-2.5 * ワッシャ 12.5-32-2.5 | 1 | 1 | 1 | |
| 9-63 | 346-64121-5 | * PROPELLER NUT * プロペラナット | 1 | 1 | 1 | |
| 9-64 | 951503-0322 | * SPLIT PIN 3-22 * スプリットピン 3-22 | 1 | 1 | 1 | |
| | | | | | | |
| | | | | | | |
| | | | | | | |
| | | | | | | |
| | | | | | | |
| | | | | | | |
| | | | | | | |
| | | | | | | |
| | | | | | | |
| | | | | | | |
| | | | | | | |
| | | | | | | |
| | | | | | | |
| | | | | | | |
| | | | | | | |
| | | | | | | |
| | | | | | | |
| | | | | | | |
| | | | | | | |
| | | | | | | |
| | | | | | | |
| | | | | | | |
| | | | | | | |
| | | | | | | |
| | | | | | | |
| | | | | | | |
| | | | | | | |
| | | | | | | |
| | | | | | | |

Fig. 10

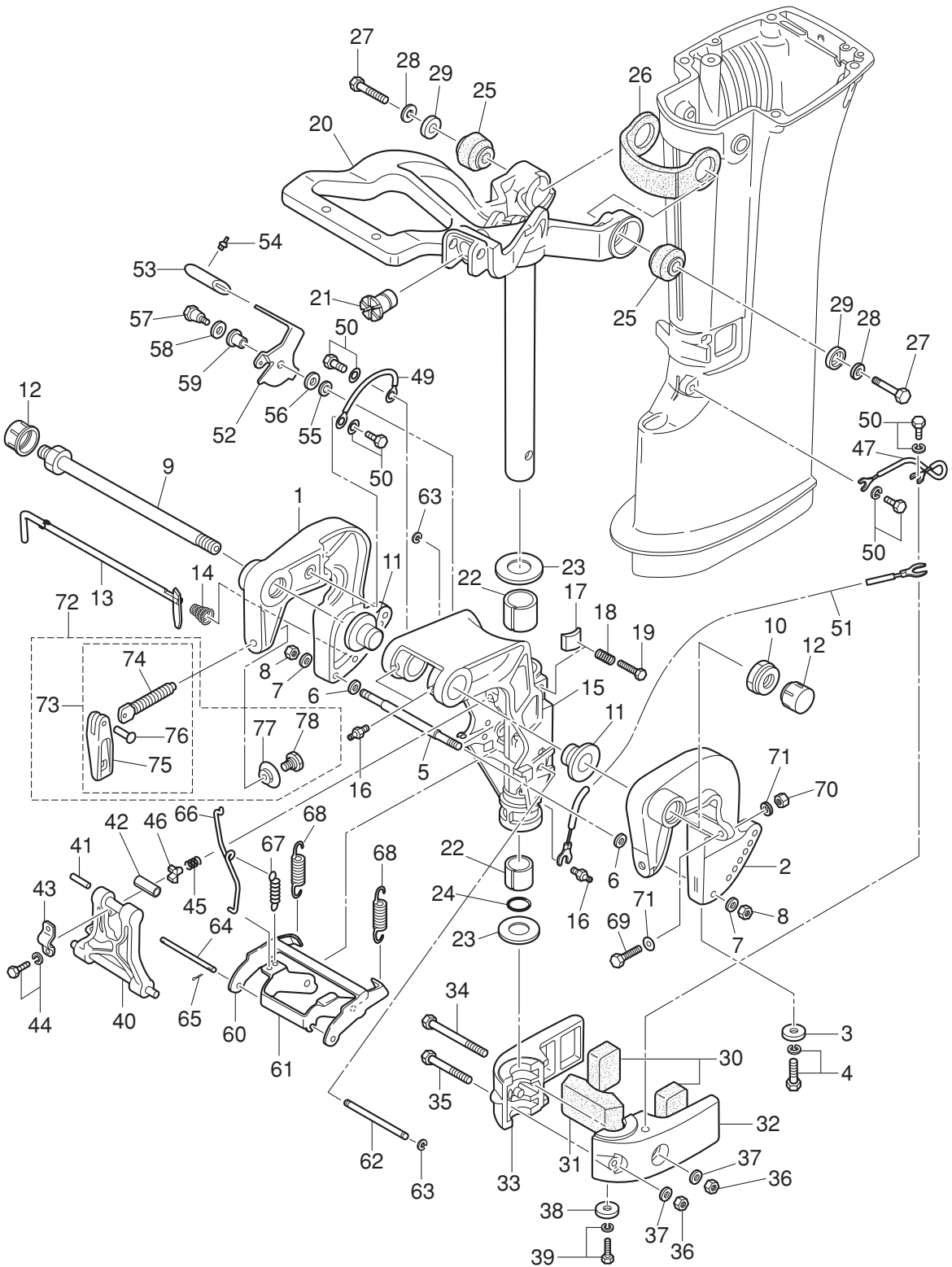
BRACKET
ブラケット



| Ref.No. 見出番号 | Part No. 部品番号 | Description 部品名 | Q'ty/個数 | | | Remarks 備考 |
|-----------------|------------------|--|---------|-------|-------|----------------|
| | | | M9D2 | M15D2 | M18E2 | |
| 10-1 | 3V6Q62112-2 | CLAMP BRACKET (R) クランプブラケット (R) | 1 | 1 | 1 | Starboard Side |
| 10-2 | 3V6Q62113-1 | CLAMP BRACKET (L) クランプブラケット (L) | 1 | 1 | 1 | Port Side |
| 10-3 | 338-60218-2 | ANODE アノード | 1 | 1 | 1 | |
| 10-4 | 910103-5620 | BOLT ボルト | 1 | 1 | 1 | |
| 10-5 | 3V6-62117-0 | DISTANCE PIECE テイスタンピース | 1 | 1 | 1 | |
| 10-6 | 9401E3-0600 | WASHER ワッシャ | 2 | 2 | 2 | |
| 10-7 | 9401E3-0600 | WASHER ワッシャ | 2 | 2 | 2 | |
| 10-8 | 930103-0600 | NUT ナット | 2 | 2 | 2 | |
| 10-9 | 3AC-62191-0 | SWIVEL BRACKET SHAFT ASSY スイベルブラケットシャフトアッセン | 1 | 1 | 1 | Bracket Bolt |
| 10-10 | 346-62124-1 | NYLON NUT 7/8-14 ナイロンナット 7/8-14 | 1 | 1 | 1 | |
| 10-11 | 349-62126-0 | BUSHING ブッシング | 2 | 2 | 2 | |
| 10-12 | 346-62127-0 | CAP NUT キャップナット ブラケットボルト | 2 | 2 | 2 | |
| 10-13 | 350-62121-2 | THRUST ROD スラストロッド | 1 | 1 | 1 | |
| 10-14 | 369-62122-2 | THRUST ROD SPRING スラストロッドスプリング | 1 | 1 | 1 | |
| 10-15 | 3G2Q62310-1 | SWIVEL BRACKET スイベルブラケット | 1 | 1 | 1 | |
| 10-16 | 344-67177-1 | GREASE FITTING グリスフィッティング | 3 | 3 | 3 | |
| 10-17 | 345-62441-0 | FRICTION PIECE フリクションピース | 1 | 1 | 1 | |
| 10-18 | 346-62421-1 | FRICTION SPRING フリクションスプリング | 1 | 1 | 1 | |
| 10-19 | 9101E3-0830 | BOLT ボルト | 1 | 1 | 1 | |
| 10-20 | 1 350Q62010-2 | STEERING SHAFT ASSY ステアリングシャフトアッセン | 1 | 1 | 1 | |
| 10-21 | 350-63064-0 | UNIVERSAL PINION ユニバーサルピニオン | 1 | 1 | 1 | for MF/EF |
| 10-22 | 350-62417-0 | BUSHING 24-30-30 ブッシング 24-30-30 | 2 | 2 | 2 | |
| 10-23 | 350-62423-0 | THRUST PLATE (UPPER) スラストプレート (アッパー) | 2 | 2 | 2 | |
| 10-24 | 350-62415-0 | O-RING 3.5-22 Oリング 3.5-22 | 1 | 1 | 1 | |
| 10-25 | 350-61301-0 | RUBBER MOUNT (UPPER) ラバーマウント (アッパー) | 2 | 2 | 2 | |
| 10-26 | 350-61337-0 | DAMPER (UPPER) ダンパー (アッパー) | 1 | 1 | 1 | |
| 10-27 | 398-61307-0 | BOLT 10-45 ボルト 10-45 | 2 | 2 | 2 | |
| 10-28 | 940103-1000 | WASHER ワッシャ | 2 | 2 | 2 | |
| 10-29 | 398-61308-2 | WASHER 10.5-27-1.2 ワッシャ マウントラバーアッパー | 2 | 2 | 2 | |

Fig. 10

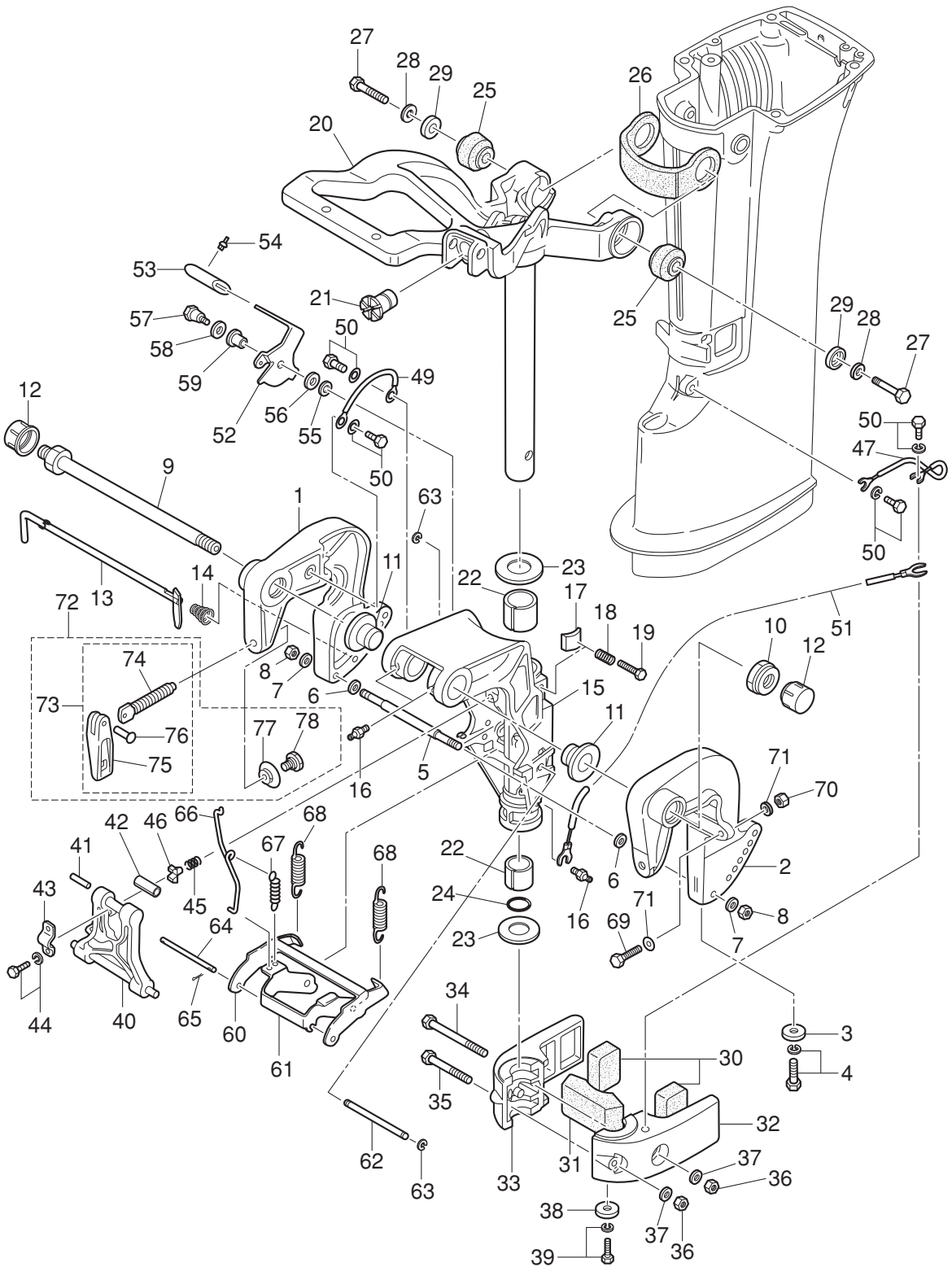
BRACKET
ブラケット



| Ref.No. 見出番号 | Part No. 部品番号 | Description 部品名 | Q'ty/個数 | | | Remarks 備考 |
|-----------------|------------------|---|---------|-------|-------|---|
| | | | M9D2 | M15D2 | M18E2 | |
| 10-30 | 350-61302-0 | RUBBER MOUNT (LOWER) ラバーマウント (ロワ) | 2 | 2 | 2 | |
| 10-31 | 350-61336-0 | DAMPER (LOWER) ダンパ (ロワ) | 1 | 1 | 1 | |
| 10-32 | 350Q61402-1 | MOUNT BRACKET (L) マウントブラケット (L) | 1 | 1 | 1 | Port Side |
| 10-33 | 350Q61401-0 | MOUNT BRACKET (R) マウントブラケット (R) | 1 | 1 | 1 | Starboard Side |
| 10-34 | 9161E3-0885 | BOLT ボルト | 1 | 1 | 1 | |
| 10-35 | 9161E3-0855 | BOLT ボルト | 1 | 1 | 1 | |
| 10-36 | 930103-0800 | NUT ナット | 2 | 2 | 2 | |
| 10-37 | 3P0-66233-0 | WASHER 8.1-16-1.5 ワッシャ 8.1-16-1.5 | 2 | 2 | 2 | |
| 10-38 | 338-60218-2 | ANODE アノード | 1 | 1 | 1 | |
| 10-39 | 910103-5620 | BOLT ボルト | 1 | 1 | 1 | |
| 10-40 | 3G2Q62993-1 | TILT STOPPER チルトストッパ | 1 | 1 | 1 | |
| 10-41 | 951403-0540 | SPRING PIN スプリングピン | 1 | 1 | 1 | |
| 10-42 | 350-62437-0 | BUSHING 8.2-10-26.5 ブッシング 8.2-10-26.5 | 1 | 1 | 1 | |
| 10-43 | 350-62439-1 | SETTING PLATE セッティングプレート | 1 | 1 | 1 | |
| 10-44 | 9101E3-5818 | BOLT ボルト | 2 | 2 | 2 | |
| 10-45 | 3C8-62421-1 | FRICITION SPRING フリクションスプリング | 1 | 1 | 1 | |
| 10-46 | 346-62438-0 | SETTING PIECE セッティングピース チルトストッパ | 1 | 1 | 1 | |
| 10-47 | 398-62396-1 | GROUND L=130 グラント (アースワイヤ) L=130 | 1 | 1 | 1 | Mount Bracket (L) -Drive Shaft Housing |
| 10-49 | 398-62396-1 | GROUND L=130 グラント (アースワイヤ) L=130 | 1 | 1 | 1 | Clamp Bracket(R) -Swivel Bracket |
| 10-50 | 910103-5612 | BOLT ボルト | 4 | 4 | 4 | |
| 10-51 | 3A3-62396-1 | GROUND L=110 グラント (アースワイヤ) L=110 | 1 | 1 | 1 | Swivel Bracket -Mount Bracket (L) |
| 10-52 | 3G2-66311-1 | REVERSE LOCK LEVER リバースロックレバー | 1 | 1 | 1 | |
| 10-53 | 3AL-66333-0 | REVERSE LOCK LEVER GRIP リバースロックレバーグリップ | 1 | 1 | 1 | |
| 10-54 | 346-66334-0 | STOPPER ストッパ リバースロックレバーグリップ | 1 | 1 | 1 | |
| 10-55 | 3R0-66308-0 | WASHER 6-16-1.5 ワッシャ 6-16-1.5 | 1 | 1 | 1 | |
| 10-56 | 3AA-83719-0 | WASHER 8.5-18-1.6 ワッシャ 8.5-18-1.6 | 1 | 1 | 1 | |
| 10-57 | 3AL-05254-0 | SHOULDER BOLT 6-8 ショルダボルト 6-8 | 1 | 1 | 1 | |
| 10-58 | 940103-0800 | WASHER ワッシャ | 1 | 1 | 1 | |
| 10-59 | 3AL-05212-0 | BUSHING 8.1-20 ブッシング 8.1-20 | 1 | 1 | 1 | |

Fig. 10

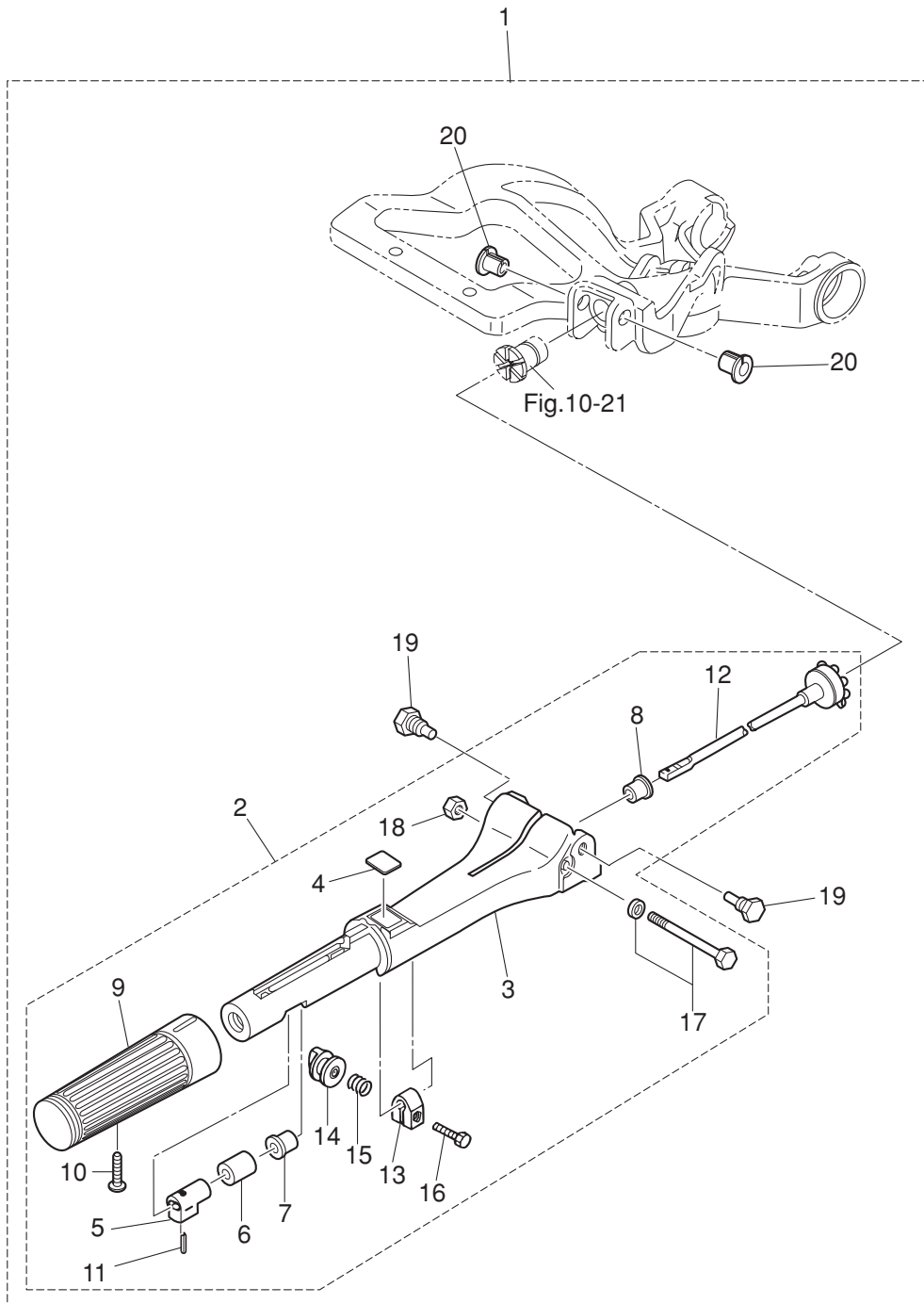
BRACKET
ブラケット



| Ref.No. 見出番号 | Part No. 部品番号 | Description 部 品 名 | Q'ty/個数 | | | Remarks 備 考 |
|-----------------|------------------|---|---------|-------|-------|----------------|
| | | | M99D2 | M15D2 | M18E2 | |
| 10-60 | 3G2-66351-0 | REVERSE LOCK (R) リバースロック (R) | 1 | 1 | 1 | |
| 10-61 | 3G2-66313-1 | REVERSE LOCK ARM リバースロックアーム | 1 | 1 | 1 | |
| 10-62 | 3G2-66319-1 | REVERSE LOCK SHAFT リバースロックシャフト A | 1 | 1 | 1 | |
| 10-63 | 945303-0600 | E-RING d=6 Eリング d=6 | 2 | 2 | 2 | |
| 10-64 | 3G2-66321-0 | REVERSE LOCK ROD リバースロックロッド A | 1 | 1 | 1 | |
| 10-65 | 951503-0212 | SPLIT PIN 2-12 スプリットピン 2-12 | 1 | 1 | 1 | |
| 10-66 | 3G2-66312-1 | REVERSE LOCK LINK リバースロックリンク A | 1 | 1 | 1 | |
| 10-67 | 350-66315-0 | REVERSE LOCK SPRING リバースロックスプリング | 1 | 1 | 1 | |
| 10-68 | 3G2-66331-0 | REVERSE LOCK SPRING (S) リバースロックスプリング (S) | 2 | 2 | 2 | |
| 10-69 | 910103-0885 | BOLT ボルト | 2 | 2 | 2 | OPT |
| 10-70 | 930103-0800 | NUT ナット | 2 | 2 | 2 | OPT |
| 10-71 | 940103-0800 | WASHER ワッシャー | 4 | 4 | 4 | OPT |
| 10-72 | 3V1Q62105-0 | CLAMP SCREW KIT クランプスクリューキット | 2 | 2 | 2 | |
| 10-73 | 3V1Q62108-0 | * CLAMP SCREW ASSY * クランプスクリューアッシー | 1 | 1 | 1 | |
| 10-74 | 3V1-62106-0 | ** CLAMP SCREW ** クランプスクリュー | 1 | 1 | 1 | |
| 10-75 | 332Q62102-1 | ** CLAMP SCREW HANDLE ** クランプスクリューハンドル | 1 | 1 | 1 | |
| 10-76 | 3C8-62104-2 | ** RIVET 3-22 ** リベット 3-22 | 1 | 1 | 1 | |
| 10-77 | 332-62101-1 | * CLAMP SCREW PAD * クランプスクリューパッド | 1 | 1 | 1 | |
| 10-78 | 3C8-62107-0 | * SHOULDER BOLT * ショルダーボルト | 1 | 1 | 1 | |
| | | | | | | |
| | | | | | | |
| | | | | | | |
| | | | | | | |
| | | | | | | |
| | | | | | | |
| | | | | | | |
| | | | | | | |
| | | | | | | |
| | | | | | | |
| | | | | | | |
| | | | | | | |
| | | | | | | |
| | | | | | | |
| | | | | | | |
| | | | | | | |
| | | | | | | |
| | | | | | | |

Fig. 11

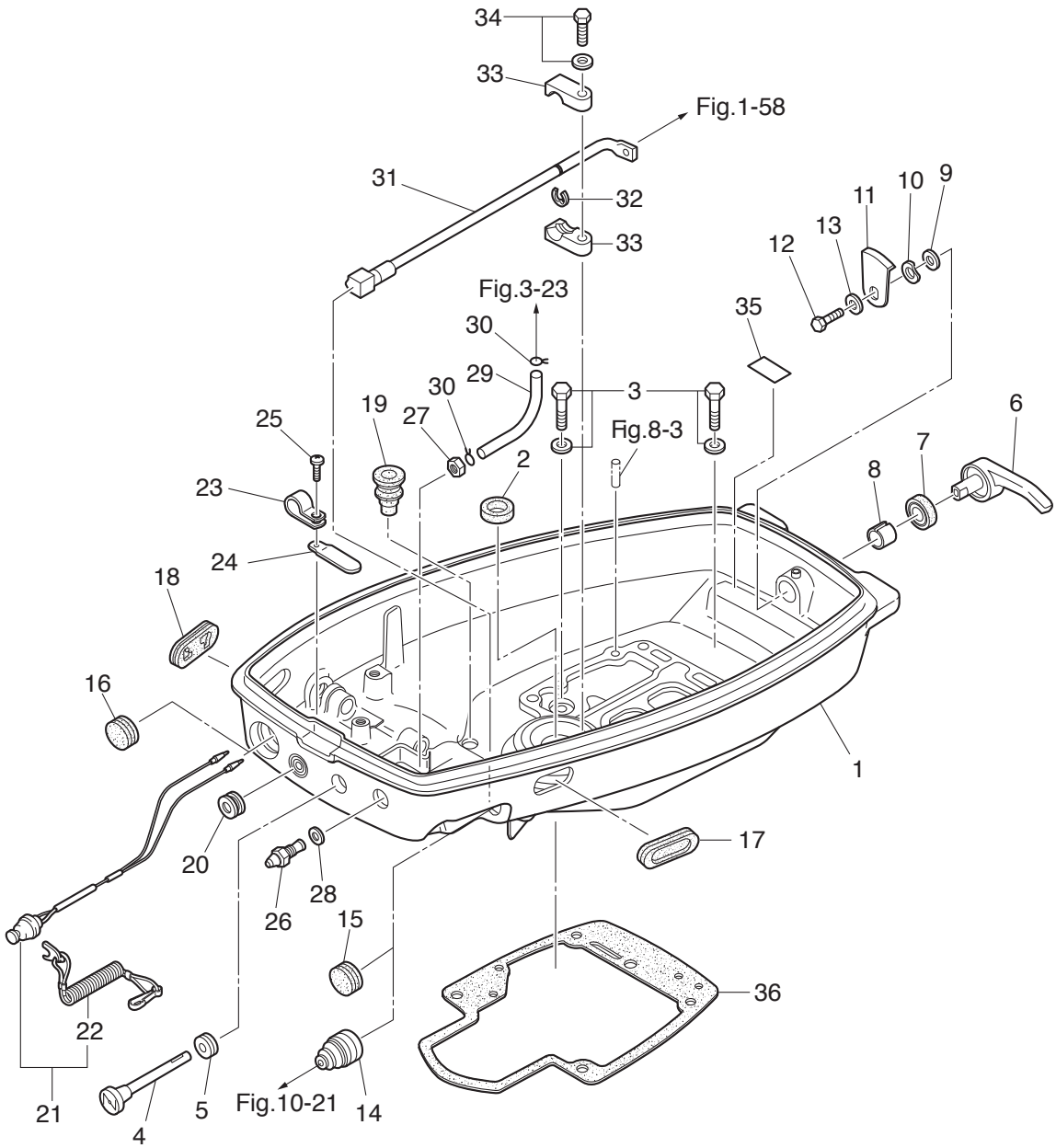
TILLER HANDLE
ティラハンドル



| Ref.No. 見出番号 | Part No. 部品番号 | Description 部品名 | Q'ty/個数 | | | Remarks 備考 |
|-----------------|------------------|---|---------|-------|-------|---------------|
| | | | M99D2 | M15D2 | M18E2 | |
| 11-1 | 1 398Q63003-3 | TILLER HANDLE ASSY テイヤハンドルアッソ | 1 | 1 | 1 | |
| 11-2 | 1 3M3Q63005-2 | * TILLER HANDLE SUB-ASSY * テイヤハンドルサブアッソ | 1 | 1 | 1 | |
| 11-3 | 3NTQ63011-0 | ** TILLER HANDLE ** テイヤハンドル | 1 | 1 | 1 | |
| 11-4 | 369-72019-1 | ** THROTTLE DECAL ** スロットルテカール | 1 | 1 | 1 | |
| 11-5 | 398-63053-0 | ** SPACER ** スペーサ スロットルシャフト A | 1 | 1 | 1 | |
| 11-6 | 345-63048-0 | ** THROTTLE SHAFT DAMPER ** スロットルシャフトダンパ A | 1 | 1 | 1 | |
| 11-7 | 350-63046-0 | ** BUSHING 8.4-10-11 ** ブツソソグ 8.4-10-11 | 1 | 1 | 1 | |
| 11-8 | 3NT-63046-0 | ** BUSHING ** ブツソソグ | 1 | 1 | 1 | |
| 11-9 | 398-63012-0 | ** GRIP ** グリッソ | 1 | 1 | 1 | |
| 11-10 | 921803-0525 | ** SCREW ** スクリユ | 1 | 1 | 1 | |
| 11-11 | 951403-0310 | ** SPRING PIN 3-10 ** スプリソグピン 3-10 | 1 | 1 | 1 | |
| 11-12 | 1 398-63041-0 | ** THROTTLE SHAFT ** スロットルシャフト A | 1 | 1 | 1 | |
| 11-13 | 3V1-63035-1 | ** FRICTION PIECE ** フリクソソソピース | 1 | 1 | 1 | |
| 11-14 | 3V1-63077-0 | ** ADJUSTING NUT ** アンジャストナツト | 1 | 1 | 1 | |
| 11-15 | 3V1-63036-0 | ** SPRING ** スプリソグ | 1 | 1 | 1 | |
| 11-16 | 910103-0625 | ** BOLT ** ボルト | 1 | 1 | 1 | |
| 11-17 | 9101E3-5675 | ** BOLT ** ボルト | 1 | 1 | 1 | |
| 11-18 | 930403-0600 | ** NYLON NUT 6-P1.0 ** ナイロンナツト 6-P1.0 | 1 | 1 | 1 | |
| 11-19 | 346-63201-3 | * BOLT 9.7-11-12-8.5 * ボルト | 2 | 2 | 2 | |
| 11-20 | 3NT-63207-0 | * COLLAR * カラ | 2 | 2 | 2 | |
| | | | | | | |
| | | | | | | |
| | | | | | | |
| | | | | | | |
| | | | | | | |
| | | | | | | |
| | | | | | | |
| | | | | | | |
| | | | | | | |
| | | | | | | |

Fig. 12

BOTTOM COWL
ボトムカウル



| Ref.No. 見出番号 | Part No. 部品番号 | Description 部品名 | Q'ty/個数 | | | Remarks 備考 |
|-----------------|------------------|--|---------|-------|-------|-----------------------------|
| | | | M99D2 | M15D2 | M18E2 | |
| 12-1 | 1 | 3M3Q67100-0 BOTTOM COWL ボトムカウル | 1 | 1 | 1 | |
| 12-2 | | 350-01215-1 OIL SEAL 12.8-25-7 オイルシール 12.8-25-7 | 1 | 1 | 1 | |
| 12-3 | | 9101E3-5620 BOLT ボルト | 2 | 2 | 2 | |
| 12-4 | | 3G2-67151-1 CHOKE ROD チョークロッド | 1 | 1 | 1 | |
| 12-5 | | 350-67104-0 CHOKE ROD BUSHING チョークロッドブッシング | 1 | 1 | 1 | |
| 12-6 | | 338Q67141-0 HOOK LEVER フックレバー | 1 | 1 | 1 | |
| 12-7 | | 338-67147-0 SEAL RING 13.8-22-3.7 シールリング 13.8-22-3.7 | 1 | 1 | 1 | |
| 12-8 | | 350-67105-0 HOOK LEVER BUSHING 14-16.5-17.7 フックレバーブッシング 14-16.5-17.7 | 1 | 1 | 1 | |
| 12-9 | | 3C8-67146-0 WASHER 14-22-1 ワッシャ 14-22-1 | 1 | 1 | 1 | |
| 12-10 | | 941403-1400 WAVE WASHER d=14 ウェーブワッシャ d=14 | 1 | 1 | 1 | |
| 12-11 | | 345-67142-1 COVER HOOK カバーフック | 1 | 1 | 1 | |
| 12-12 | | 910103-0612 BOLT ボルト | 1 | 1 | 1 | |
| 12-13 | | 3C8-66308-0 WASHER 6-16-1.5 ワッシャ 6-16-1.5 | 1 | 1 | 1 | |
| 12-14 | | 345-66226-0 GROMMET 17-3 グロメット 17-3 | 1 | 1 | 1 | Throttle Shaft for MF/EF |
| 12-15 | | 345-67117-0 GROMMET 17-2.7 グロメット 17-2.7 | | | 1 | Throttle Shaft for EP |
| 12-16 | | 345-67117-0 GROMMET 17-2.7 グロメット 17-2.7 | | | 1 | Throttle Shaft for EP |
| 12-17 | | 346-67165-0 GROMMET 68-20-2.8 グロメット B ボトムカウル | 1 | 1 | 1 | |
| 12-18 | | 353-67162-0 GROMMET 41-14-3 グロメット ハッチリコット | 1 | 1 | 1 | |
| 12-19 | | 3M2-66226-0 GROMMET 17-3 グロメット シフトロッド 17-3 | 1 | 1 | 1 | |
| 12-20 | | 345-76023-0 GROMMET 22-2.5 グロメット 22-2.5 | | | 1 | for EP |
| 12-21 | | 398-06830-0 STOP SWITCH ASSY ストップスイッチアッセン | 1 | 1 | 1 | for MF/EF |
| 12-22 | | 353-06821-0 * STOP SWITCH LANYARD ASSY * ストップスイッチランヤードアッセン | 1 | 1 | 1 | |
| 12-23 | 1 | 336-06973-0 CLAMP 6-9.5L クランプ 6-9.5L | 1 | 1 | 1 | for MF |
| 12-23 | 2 | 309-06972-0 CLAMP 6.5-47.5P クランプ 6.5-47.5P | | | 1 | for EP |
| 12-24 | | 398-06972-0 CLAMP 6.5-67P クランプ 6.5-67P | | | 2 | for EF/EP |
| 12-25 | | 921503-5612 SCREW スクリュー | 1 | 1 | 1 | |
| 12-26 | | 3B2-70260-1 FUEL CONNECTOR (MALE) フュエルコネクタ (エンジンメール) | 1 | 1 | 1 | |
| 12-27 | | 332-70261-0 NUT 10-P1.25 ナット 10-P1.25 | 1 | 1 | 1 | |
| 12-28 | | 336-70112-0 GASKET 10.2-16-0.5 ガスケット 10.2-16-0.5 | 1 | 1 | 1 | |

Fig. 12

BOTTOM COWL
ボトムカウル

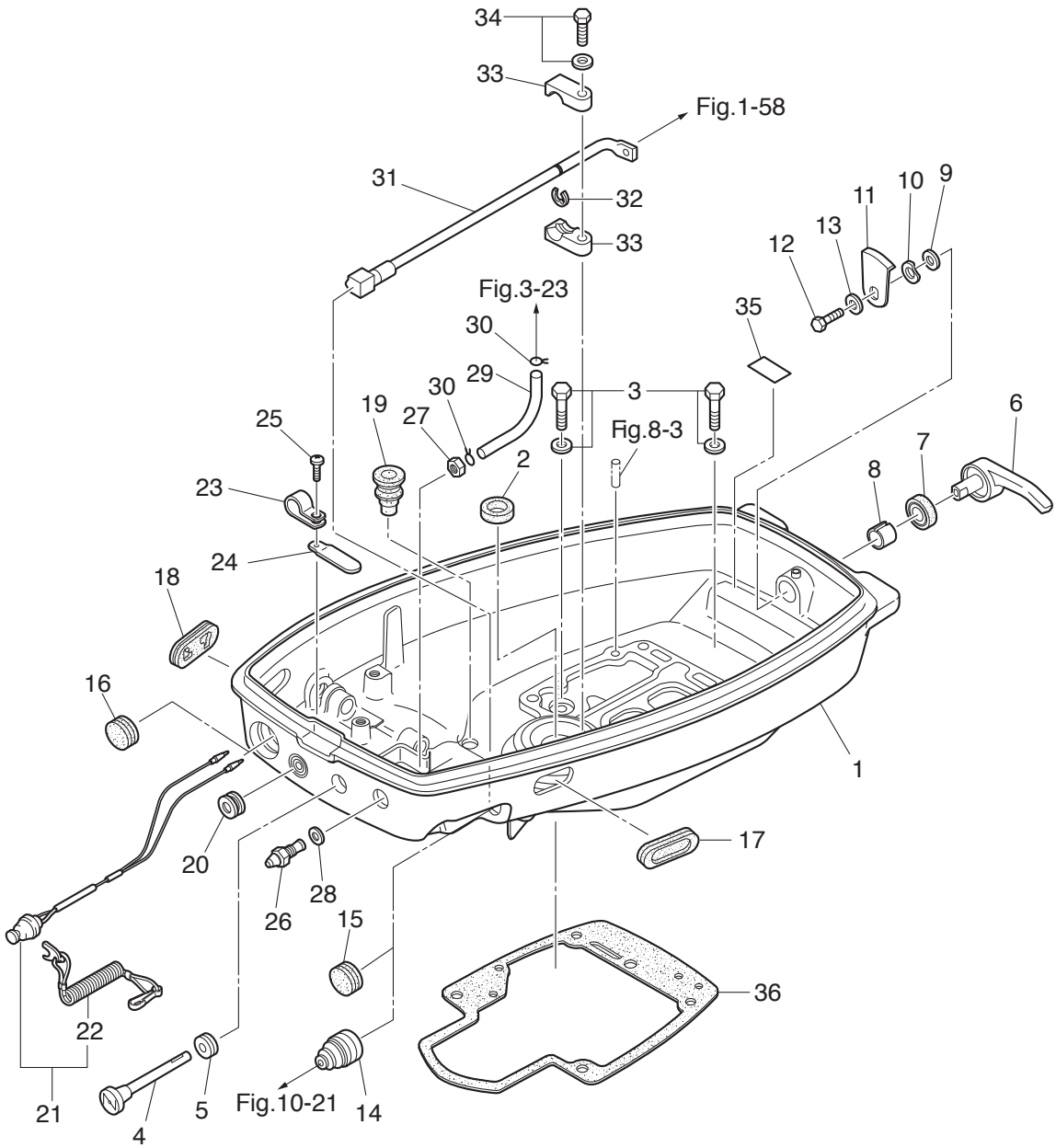
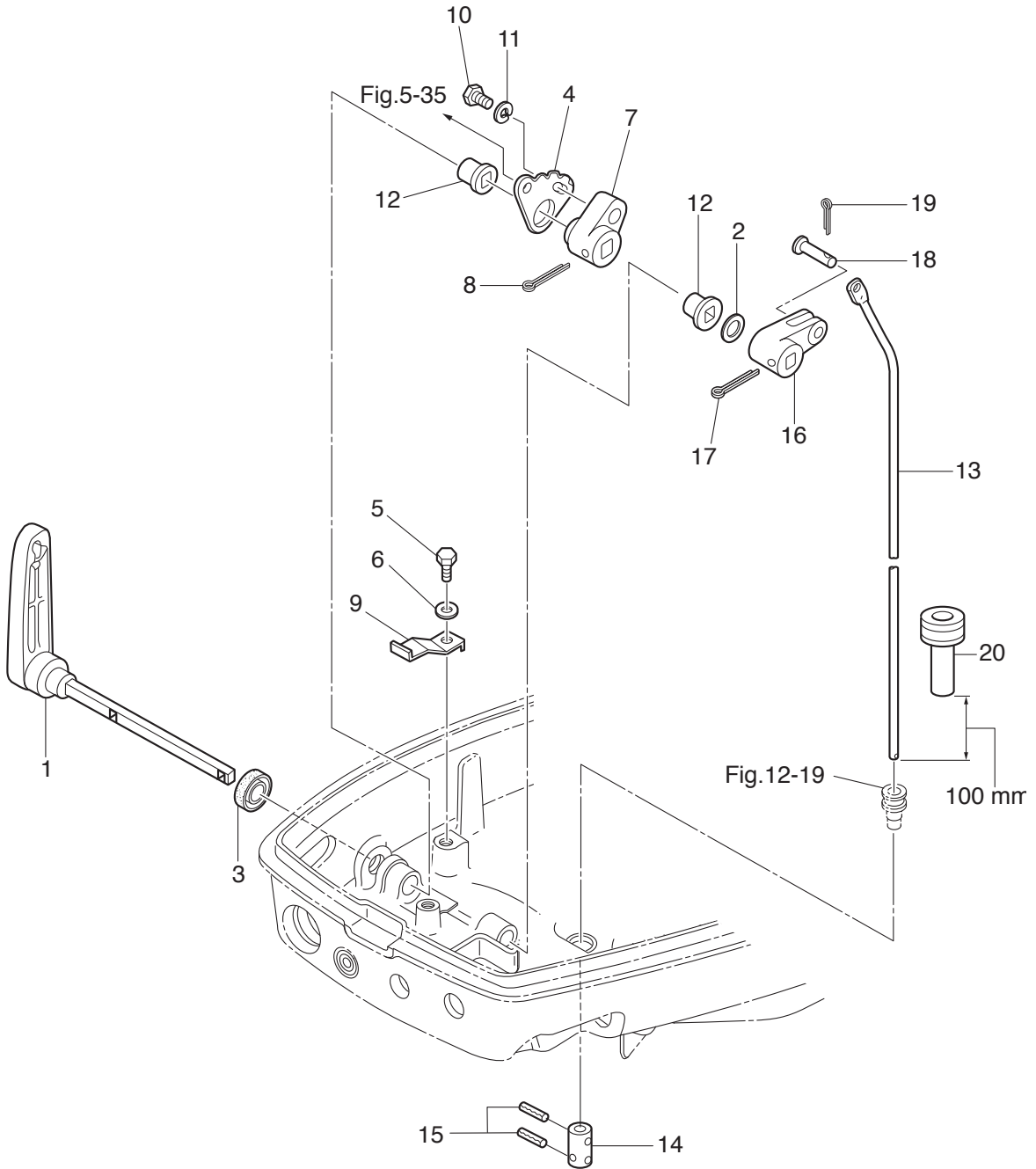


Fig. 13

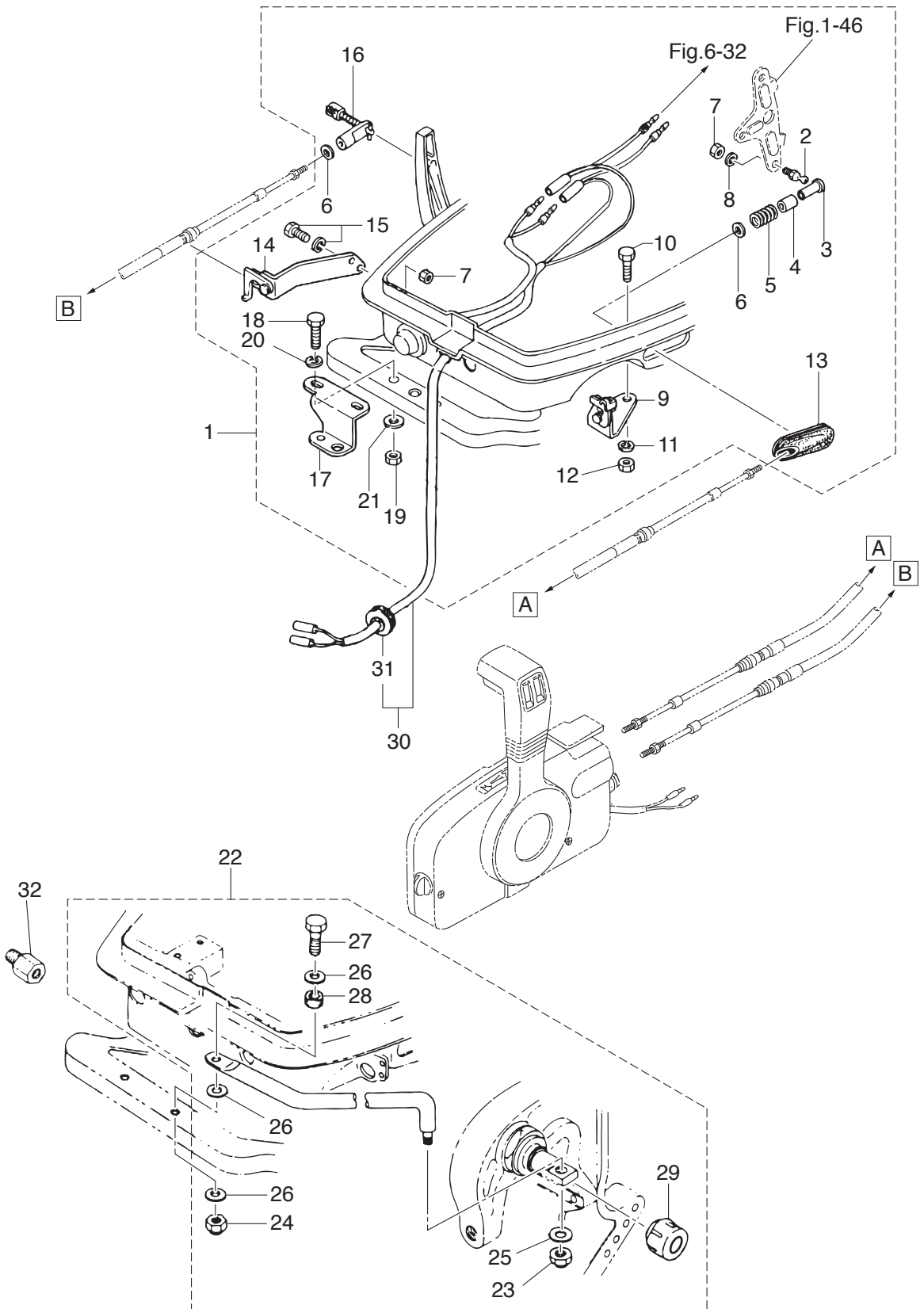
SHIFT
シフト



| Ref.No. 見出番号 | Part No. 部品番号 | Description 部 品 名 | Q'ty/個数 | | | Remarks 備 考 |
|-----------------|------------------|--|---------|-------|-------|-----------------|
| | | | M9D2 | M15D2 | M18E2 | |
| 13-1 | 350-66110-0 | SHIFT LEVER シフトレバー | 1 | 1 | 1 | |
| 13-2 | 941403-1200 | WAVE WASHER d=12 ウェーブワッシャ d=12 | 1 | 1 | 1 | |
| 13-3 | 3K9-66137-0 | OIL SEAL 14-20-4.5 オイルシール 14-20-4.5 | 1 | 1 | 1 | |
| 13-4 | 350-66121-0 | SHIFT LEVER STOPPER シフトレバーストップ | 1 | 1 | 1 | |
| 13-5 | 1 9101F4-0616 | BOLT ボルト | 1 | 1 | 1 | |
| 13-6 | 940103-0600 | WASHER ワッシャ | 1 | 1 | 1 | |
| 13-7 | 350-66115-0 | SHIFT LEVER STOP ADJUST シフトレバーストップアジャスト | 1 | 1 | 1 | |
| 13-8 | 951503-2522 | SPLIT PIN 2.5-22 スプリットピン 2.5-22 | 1 | 1 | 1 | |
| 13-9 | 350-66112-0 | SHIFT LEVER STOPPER シフトレバーストップ | 1 | 1 | 1 | |
| 13-10 | 1 9101F4-0616 | BOLT ボルト | 1 | 1 | 1 | |
| 13-11 | 941303-0600 | SPRING WASHER スプリングワッシャ | 1 | 1 | 1 | |
| 13-12 | 350-67101-0 | BUSHING ブッシング シフトレバーシャフト | 2 | 2 | 2 | |
| 13-13 | 1 350-66214-0 | SHIFT ROD (S) シフトロッド (S) | 1 | 1 | 1 | for Transom "S" |
| 13-13 | 2 350-66215-0 | SHIFT ROD (L) シフトロッド (L) | 1 | 1 | 1 | for Transom "L" |
| 13-14 | 350-66241-0 | SHIFT ROD JOINT シフトロッドジョイント | 1 | 1 | 1 | |
| 13-15 | 951403-0312 | SPRING PIN 3-12 スプリングピン 3-12 | 2 | 2 | 2 | |
| 13-16 | 350-66225-0 | SHIFT ROD LEVER シフトロッドレバー | 1 | 1 | 1 | |
| 13-17 | 951503-2520 | SPLIT PIN 2.5-20 スプリットピン 2.5-20 | 1 | 1 | 1 | |
| 13-18 | 350-66223-0 | PIN ピン シフトロッドレバー | 1 | 1 | 1 | |
| 13-19 | 951503-1610 | SPLIT PIN 1.6-10 スプリットピン 1.6-10 | 1 | 1 | 1 | |
| 13-20 | 3B7-67179-0 | DRAIN PLUG (ENGINE BASEMENT) ドレンプラグ (エンジンベース) | 1 | 1 | 1 | |
| | | | | | | |
| | | | | | | |
| | | | | | | |
| | | | | | | |
| | | | | | | |
| | | | | | | |
| | | | | | | |
| | | | | | | |
| | | | | | | |
| | | | | | | |
| | | | | | | |
| | | | | | | |

Fig. 14

REMOTE CONTROL PARTS
リモートコントロールパーツ



| Ref.No. 見出番号 | Part No. 部品番号 | Description 部品名 | Q'ty/個数 | | | Remarks 備考 |
|-----------------|------------------|--|---------|-------|-------|-----------------------------------|
| | | | M/9D2 | M/5D2 | M/8E2 | |
| 14-1 | 398-83880-1 | REMOTE CONTROL FITTING ASSY リモートコントロールフィッティングアッセン | | | 1 | |
| 14-2 | 345-83721-0 | * BALL JOINT * ホールジョイント | | | 1 | |
| 14-3 | 3A1-83722-0 | * BALL JOINT HOLDER * ホールジョイントホルダ | | | 1 | |
| 14-4 | 332-83723-0 | * HOLDER CAP * ホルダキャップ | | | 1 | |
| 14-5 | 332-83724-0 | * SPRING * スプリング ホールジョイント | | | 1 | |
| 14-6 | 332-83725-0 | * WASHER 5.5-14-1.2 * ワッシャ 5.5-14-1.2 | | | 2 | |
| 14-7 | 930103-0600 | * NUT * ナット | | | 3 | Clutch Cable Stay Advancer Arm |
| 14-8 | 941303-0600 | * SPRING WASHER * スプリングワッシャ | | | 1 | |
| 14-9 | 350-83820-0 | * CABLE CLIP ASSY * ケーブルクリップアッセン | | | 1 | |
| 14-10 | 910403-0518 | * BOLT * ボルト | | | 2 | |
| 14-11 | 941303-0500 | * SPRING WASHER * スプリングワッシャ | | | 2 | |
| 14-12 | 930103-0500 | * NUT * ナット | | | 2 | |
| 14-13 | 346-83732-0 | * GROMMET 68-20-3 * グロメット スロットルケーブル | | | 1 | |
| 14-14 | 350-83870-0 | * CLUTCH CABLE STAY ASSY * クラッチケーブルステーアッセン | | | 1 | |
| 14-15 | 910103-6616 | * BOLT * ボルト | | | 2 | |
| 14-16 | 3A1-83710-1 | * CABLE JOINT ASSY * ケーブルジョイントアッセン | | | 1 | |
| 14-17 | 346-84830-1 | * STEERING HOOK * ステアリングフック | | | 1 | |
| 14-18 | 910103-0830 | * BOLT * ボルト | | | 2 | |
| 14-19 | 930103-0800 | * NUT * ナット | | | 2 | |
| 14-20 | 941303-0800 | * SPRING WASHER * スプリングワッシャ | | | 2 | |
| 14-21 | 940103-0800 | * WASHER * ワッシャ | | | 2 | |
| 14-22 | 3G2-84905-0 | DRAG LINK ASSY ドラッグリンクアッセン G | | | 1 | for EP |
| 14-23 | 353-84918-0 | * NYLON NUT 3/8-24UNF * ナイロンナット 3/8-24UNF | | | 1 | |
| 14-24 | 930403-0800 | * NYLON NUT 8-P1.25 * ナイロンナット 8-P1.25 | | | 1 | |
| 14-25 | 353-84916-0 | * WASHER 9.6-18-2 * ワッシャ 9.6-18-2 | | | 1 | |
| 14-26 | 940103-0800 | * WASHER * ワッシャ | | | 3 | |
| 14-27 | 910103-0840 | * BOLT * ボルト | | | 1 | |
| 14-28 | 3G2-84914-0 | * COLLAR 8.1-10.5-6.5 * カラー 8.1-10.5-6.5 | | | 1 | |
| 14-29 | 3F3-84908-0 | * SEAL RING * シールリング ドラッグリンク | | | 1 | |

Fig. 14

REMOTE CONTROL PARTS
リモートコントロールパーツ

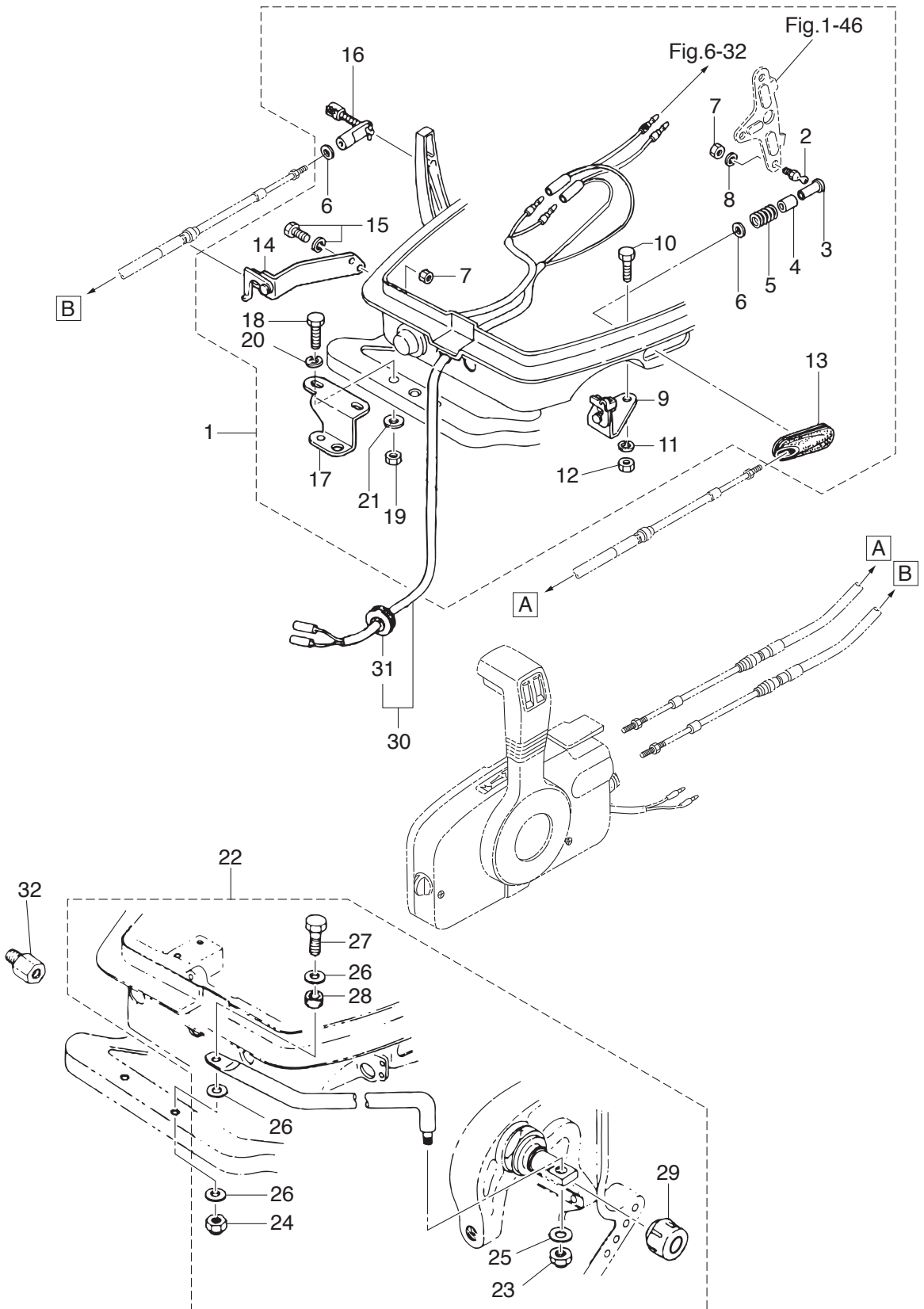


Fig. 15

TOP COWL
トップカウル

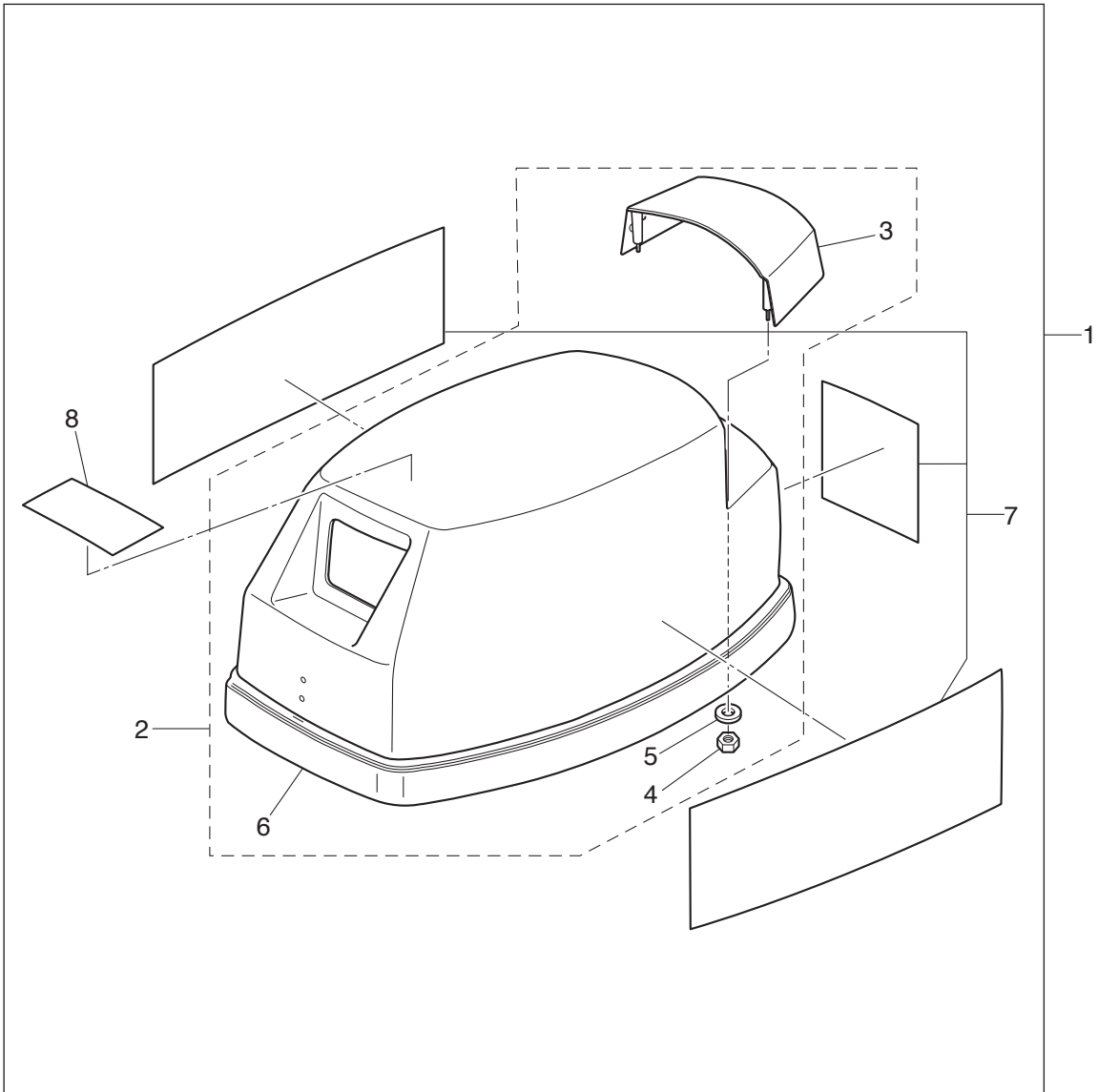


Fig. 16

FUEL TANK
フュエルタンク

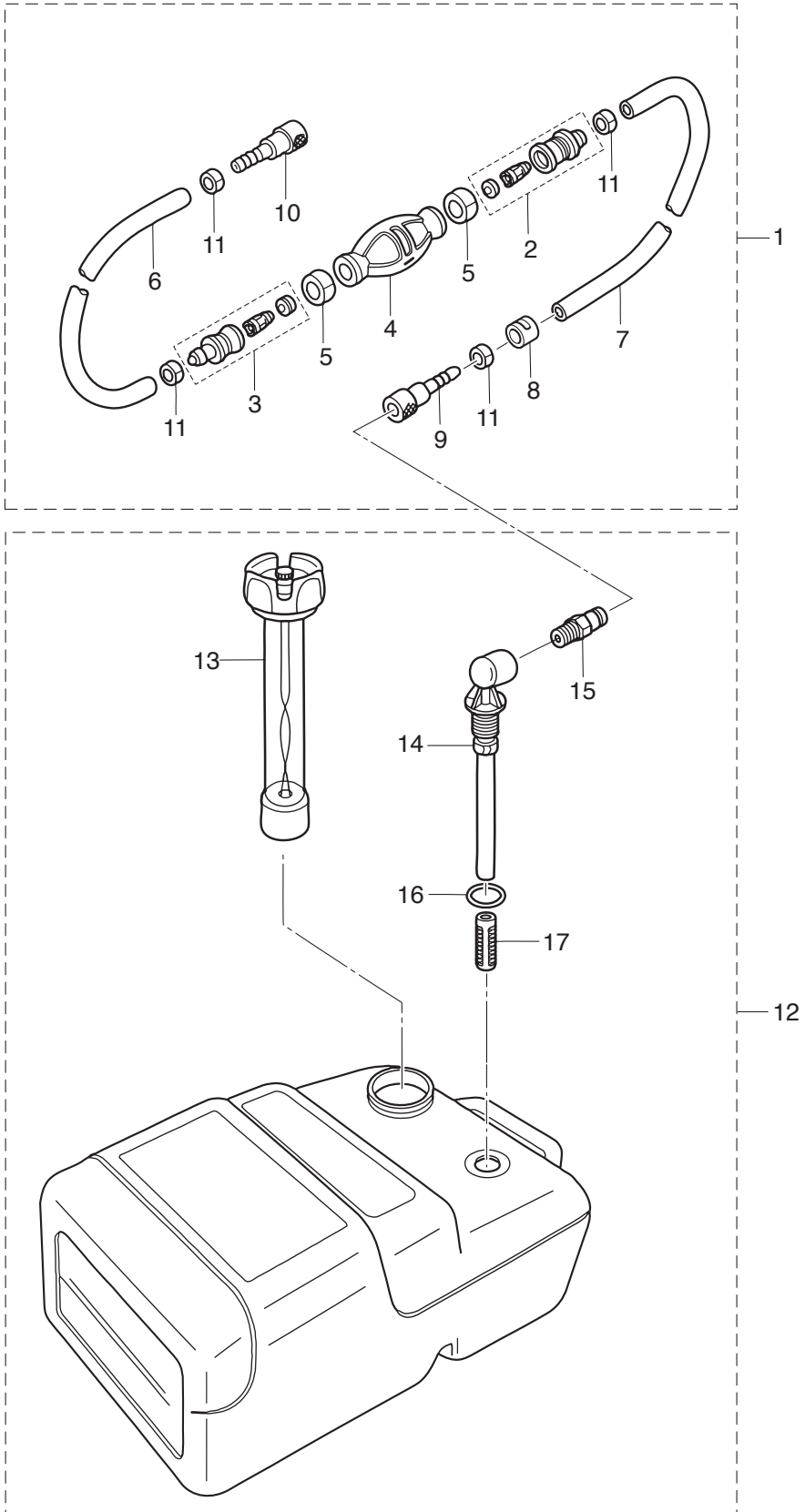
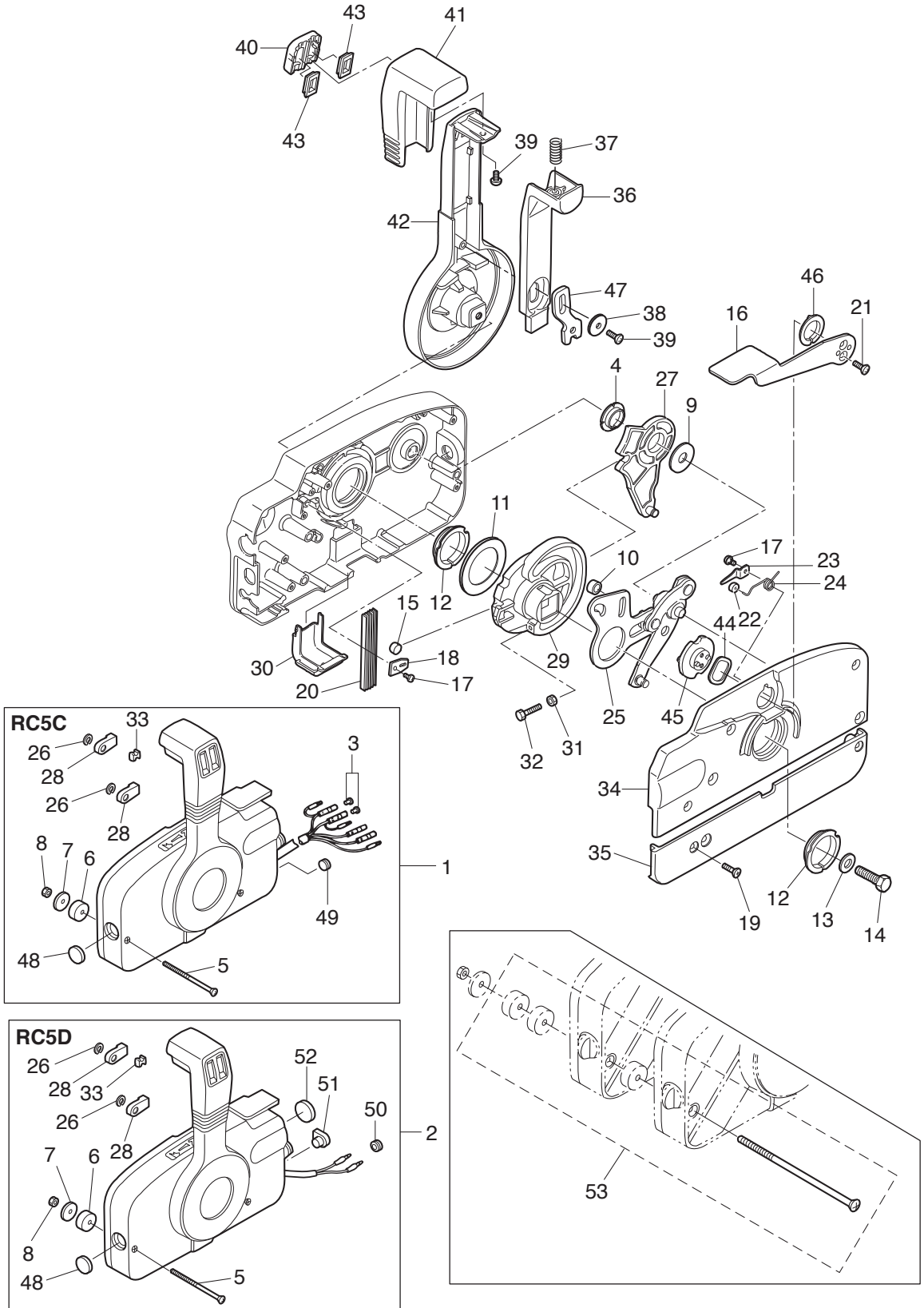


Fig. 17

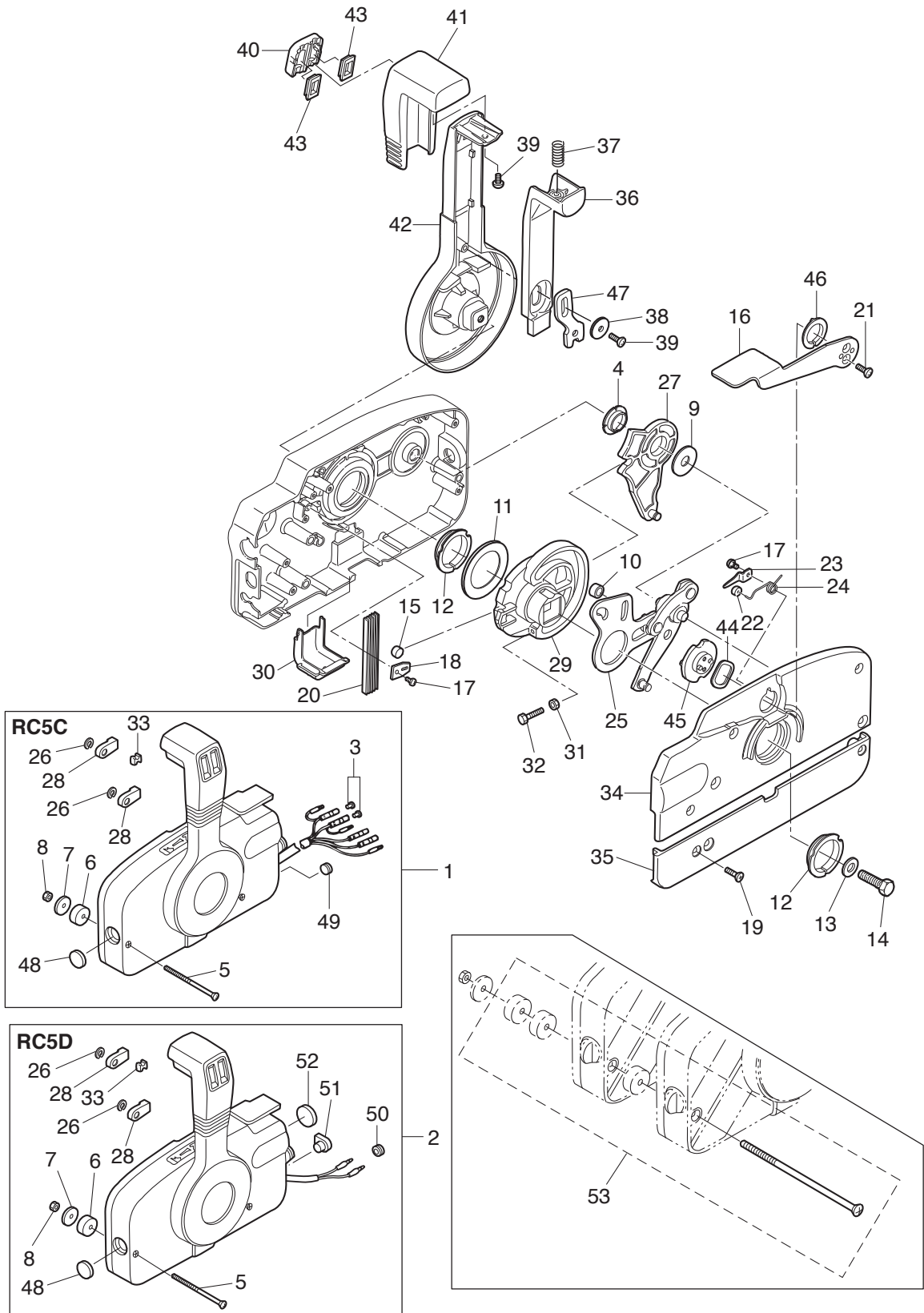
COMPONENT PARTS OF REMOTE CONTROL
リモコンボックス構成部品



| Ref.No. 見出番号 | Part No. 部品番号 | Description 部品名 | Q'ty/個数 | | | Remarks 備考 |
|-----------------|------------------|--|---------|-------|-------|-----------------------|
| | | | M9D2 | M15D2 | M18E2 | |
| 17-1 | 3B7Q84350-3 | REMOTE CONTROL HEAD ASSY (RC5C) リモートコントロールヘッドアッソ (RC5C) | | | 1 | RC5C for EP |
| 17-2 | 3B7Q84360-1 | REMOTE CONTROL HEAD ASSY (RC5D) リモートコントロールヘッドアッソ (RC5D) | 1 | 1 | 1 | OPT RC5D for MF/EF |
| 17-3 | 3A3-76037-0 | * CABLE TERMINAL PLUG * ケーブルターミナルプラグ | | | 2 | RC5C for EP |
| 17-4 | 3A3-84432-0 | * BUSHING * ブッシング B | 1 | 1 | 1 | |
| 17-5 | 3A3-84375-0 | * SCREW * スクリュー | 3 | 3 | 3 | |
| 17-6 | 3A3-84374-0 | * SPACER * スパース | 3 | 3 | 3 | |
| 17-7 | 353-84371-0 | * WASHER * ワッシャ リモコンボックス | 3 | 3 | 3 | |
| 17-8 | 930103-0600 | * NUT * ナット | 3 | 3 | 3 | |
| 17-9 | 3A3-84383-0 | * WASHER * ワッシャ | 1 | 1 | 1 | |
| 17-10 | 3A3-84421-0 | * ROLLER * ローラ | 1 | 1 | 1 | |
| 17-11 | 3A3-84422-0 | * THRUST PLATE * スラストプレート | 1 | 1 | 1 | |
| 17-12 | 3A3-84431-0 | * BUSHING * ブッシング A | 2 | 2 | 2 | |
| 17-13 | 940103-0800 | * WASHER * ワッシャ | 1 | 1 | 1 | |
| 17-14 | 3A3-84442-0 | * BOLT * ボルト | 1 | 1 | 1 | |
| 17-15 | 353-84388-0 | * DETENT ROLLER * デテントローラ | 1 | 1 | 1 | |
| 17-16 | 3B7Q84312-0 | * FREE THROTTLE LEVER * フリースロットルレバー | 1 | 1 | 1 | |
| 17-17 | 921503-0406 | * SCREW * スクリュー | 2 | 2 | 2 | |
| 17-18 | 3A3-84423-0 | * DETENT RETAINER * デテントリテーナ | 1 | 1 | 1 | |
| 17-19 | 921603-0518 | * SCREW * スクリュー | 5 | 5 | 5 | |
| 17-20 | 3A3-84307-0 | * DETENT SPRING * デテントスプリング | 5 | 5 | 5 | |
| 17-21 | 921603-0512 | * CREW * スクリュー | 2 | 2 | 2 | |
| 17-22 | 3A3-84424-0 | * FREE THROTTLE ROLLER * フリースロットルローラ | 1 | 1 | 1 | |
| 17-23 | 3A3-84426-0 | * ROLLER RETAINER * ローラリテーナ | 1 | 1 | 1 | |
| 17-24 | 3A3-84425-0 | * FREE THROTTLE SPRING * フリースロットルスプリング | 1 | 1 | 1 | |
| 17-25 | 3A3-84365-1 | * THROTTLE ARM * スロットルアーム | 1 | 1 | 1 | |
| 17-26 | 945303-0600 | * E-RING d=6 * Eリング d=6 | 2 | 2 | 2 | |
| 17-27 | 3A3-84381-0 | * SHIFT GEAR ASSY * シフトギヤアッソ | 1 | 1 | 1 | |
| 17-28 | 3A3-83314-2 | * CABLE TERMINAL * ケーブルターミナル | 2 | 2 | 2 | |
| 17-29 | 3A3-84364-2 | * DRIVE GEAR * ドライブギヤ | 1 | 1 | 1 | |

Fig. 17

COMPONENT PARTS OF REMOTE CONTROL
リモコンボックス構成部品



| Ref.No. 見出番号 | Part No. 部品番号 | Description 部品名 | Q'ty/個数 | | | Remarks 備考 |
|-----------------|------------------|---|---------|-------|-------|--------------------|
| | | | M9D2 | M15D2 | M18E2 | |
| 17-30 | 3A3-84429-0 | * WIRE COVER * ワイヤカバー | 1 | 1 | 1 | |
| 17-31 | 930103-0500 | * NUT * ナット | 1 | 1 | 1 | |
| 17-32 | 910103-0525 | * BOLT * ボルト | 1 | 1 | 1 | |
| 17-33 | 3A3-84376-0 | * GROMMET * グロメット | 1 | 1 | 1 | |
| 17-34 | 3B7Q84441-0 | * REAR HOUSING * リヤハウジング | 1 | 1 | 1 | |
| 17-35 | 3B7Q84366-0 | * REAR PANEL * リヤパネル | 1 | 1 | 1 | |
| 17-36 | 3A3-84401-0 | * NEUTRAL LOCK ARM * ニュートラルロックアーム | 1 | 1 | 1 | |
| 17-37 | 3A3-84403-0 | * NEUTRAL LOCK SPRING * ニュートラルロックスプリング | 1 | 1 | 1 | |
| 17-38 | 3A3-84407-0 | * WASHER * ワッシャ ロックアーム | 1 | 1 | 1 | |
| 17-39 | 921503-0510 | * SCREW * スクリュー | 2 | 2 | 2 | |
| 17-40 | 3A3-84451-0 | * TILT SWITCH COVER * チルトスイッチカバー | 1 | 1 | 1 | |
| 17-41 | 3A3-84404-0 | * GRIP * グリップ | 1 | 1 | 1 | |
| 17-42 | 3B7Q84343-0 | * CONTROL LEVER * コントロールレバー | 1 | 1 | 1 | |
| 17-43 | 3A3-84452-0 | * TILT SWITCH PLUG * チルトスイッチプラグ | 2 | 2 | 2 | |
| 17-44 | 3A3-84368-0 | * WAVE WASHER * ウェーブワッシャ | 1 | 1 | 1 | |
| 17-45 | 3A3-84391-0 | * FREE THROTTLE DRUM * フリースロットルドラム | 1 | 1 | 1 | |
| 17-46 | 3A3-84435-0 | * BUSHING * ブッシング D | 1 | 1 | 1 | |
| 17-47 | 3A3-84406-0 | * PLATE * プレート ロックアーム | 1 | 1 | 1 | |
| 17-48 | 361-84414-0 | * GROMMET * グロメット A | 1 | 1 | 1 | |
| 17-49 | 361-84415-0 | * GROMMET * グロメット B | | | 1 | RC5C for EP |
| 17-50 | 369-84418-0 | * GROMMET * グロメット E | 1 | 1 | 1 | RC5D for MF/EF |
| 17-51 | 353-84321-0 | * GROMMET * グロメット | 1 | 1 | 1 | RC5D for MF/EF |
| 17-52 | 369-84416-0 | * GROMMET * グロメット C | 1 | 1 | 1 | RC5D for MF/EF |
| 17-53 | 3A3-81301-0 | TWIN REMOTE CONTROL KIT ツインリモートコントロールキット | 1 | 1 | 1 | for Twin Outboards |
| | | | | | | |
| | | | | | | |
| | | | | | | |
| | | | | | | |
| | | | | | | |

Fig. 18

COMPONENT PARTS OF REMOTE CONTROL (ELECTRIC PARTS)
 リモコンボックス構成部品 (電装品関係)

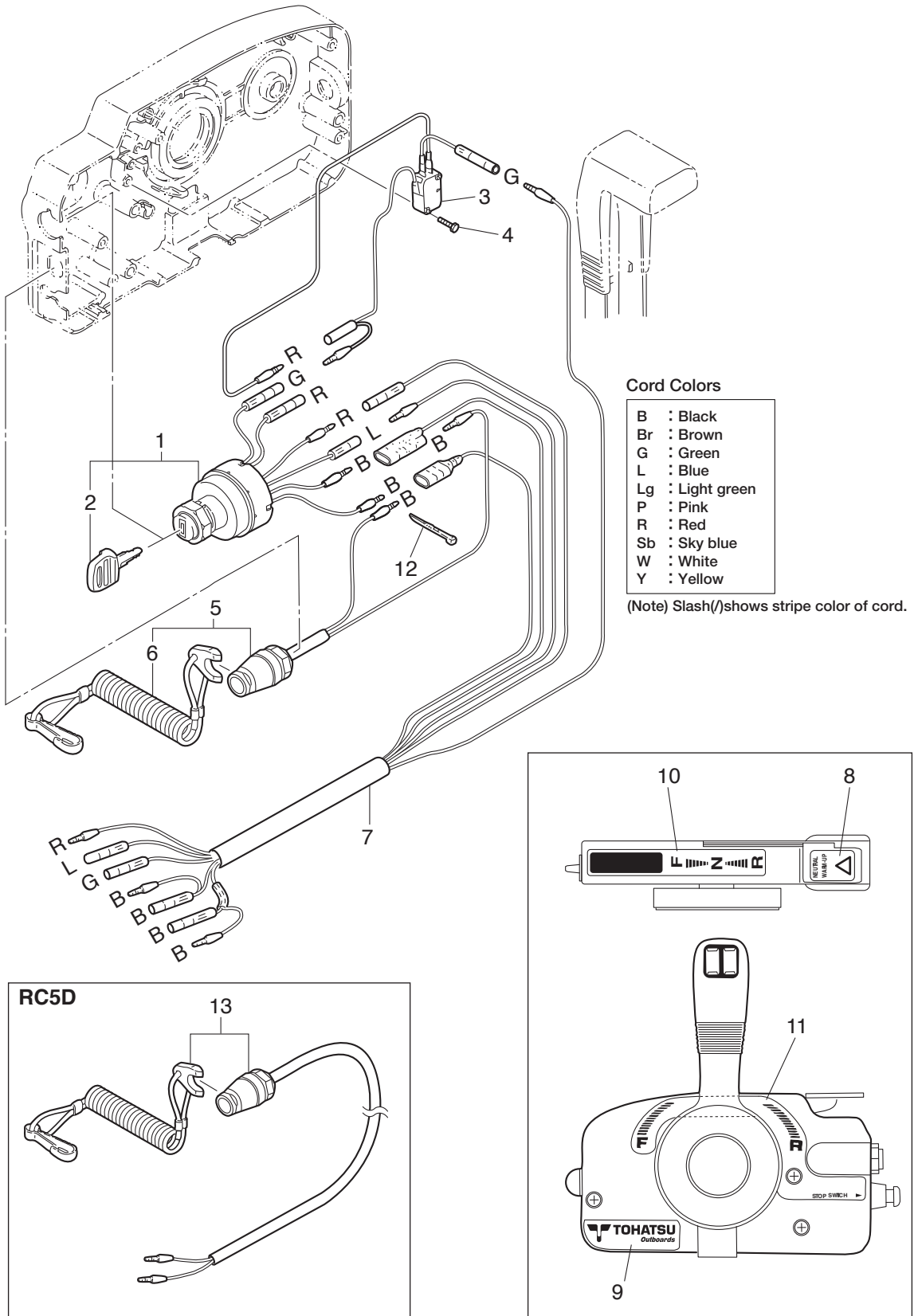


Fig. 19

OPTIONAL PARTS · ACCESSORIES
オプションパーツ・アクセサリ

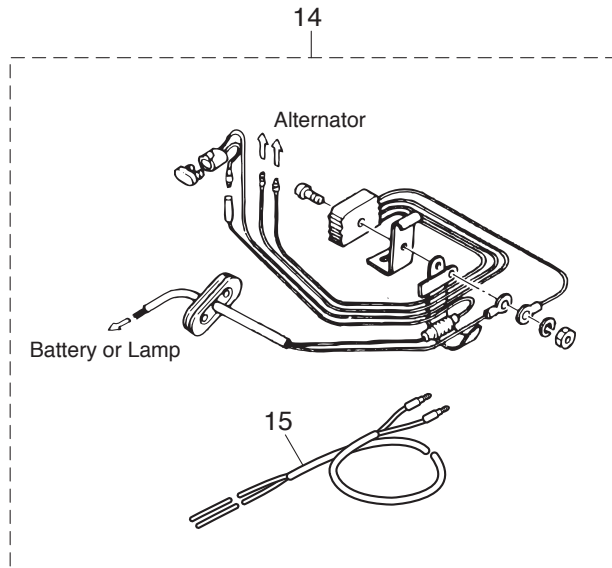
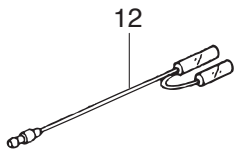
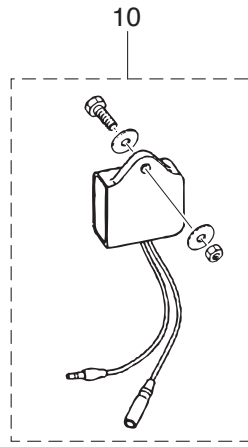
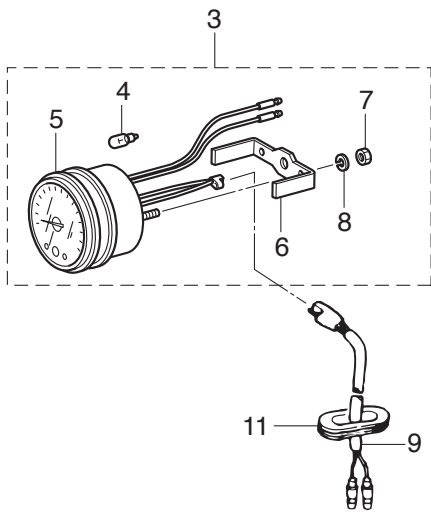
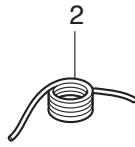
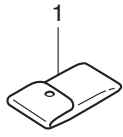
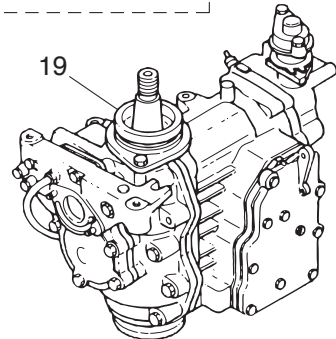
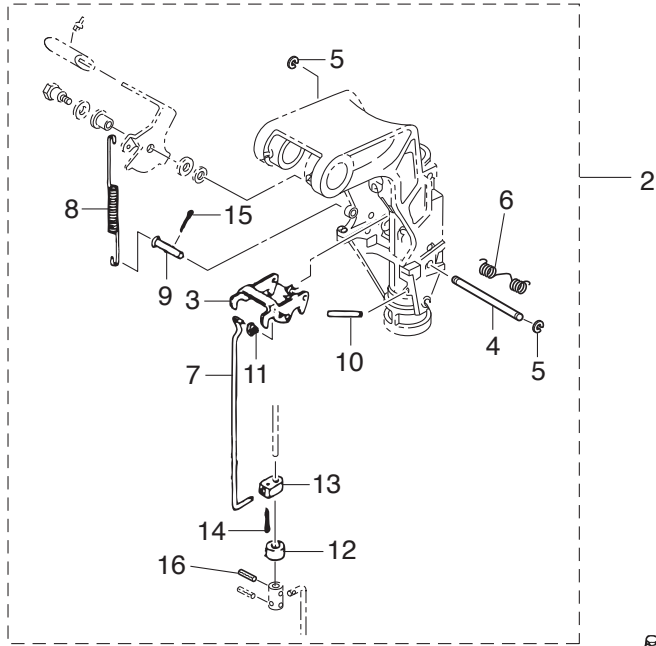
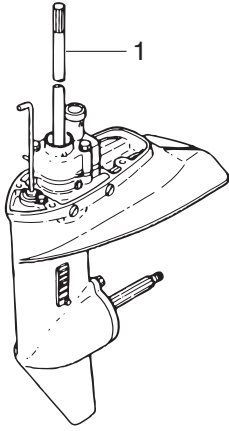
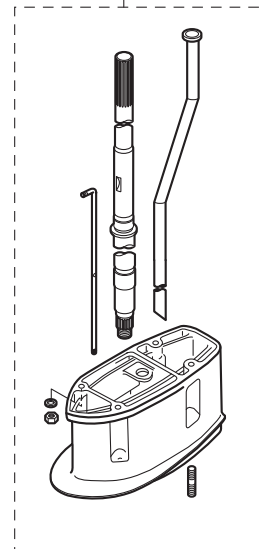


Fig. 20

ASSEMBLY · KIT PARTS
アッセンブリ・キットパーツ



26



ELECTRIC STARTER KIT (P TYPE)
エレクトリックスタータキット (P タイプ) — 17

ELECTRIC STARTER KIT (F TYPE)
エレクトリックスタータキット (F タイプ) — 18

CARBURETOR REPAIR KIT
キャブレタリペアキット — 20

POWER HEAD GASKET SET
パワーヘッドガスケットセット — 21

WATER PUMP REPAIR KIT
ウォーターポンプリペアキット — 22

WATER PUMP KIT (CHROME PLATED)
ウォーターポンプキット (クロムメッキ) — 23

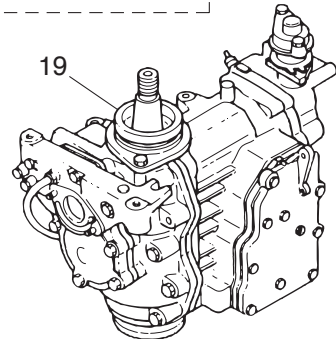
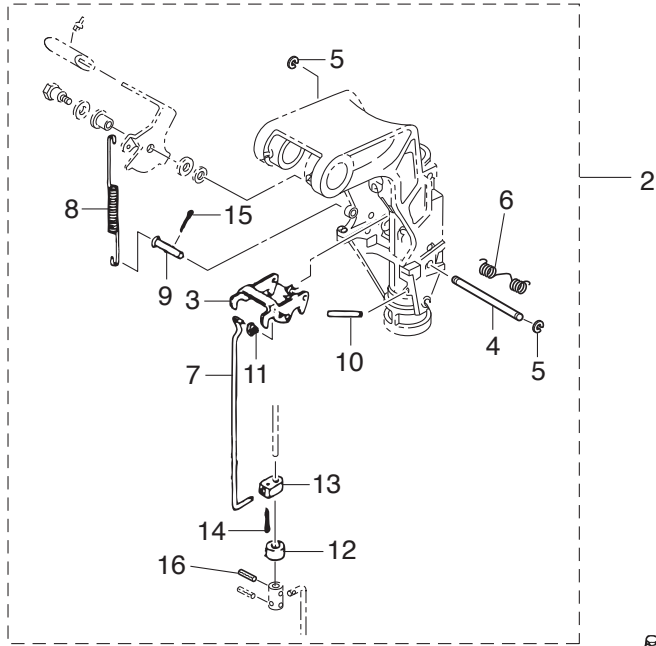
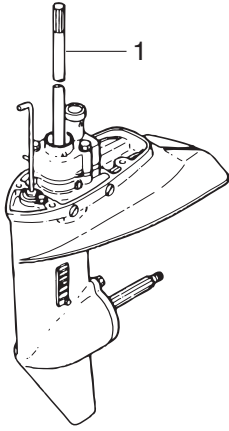
LOWER UNIT GASKET SET
ロワユニットガスケットセット — 24

TILLER HANDLE KIT
ティラハンドルキット — 25

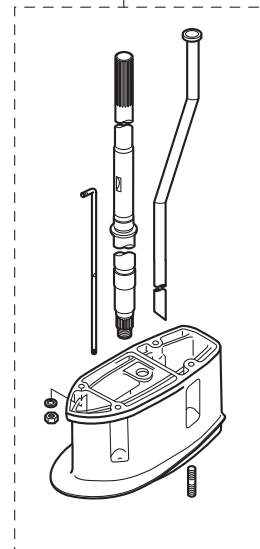
| Ref.No. 見出番号 | Part No. 部品番号 | Description 部品名 | Q'ty/個数 | | | Remarks 備考 |
|-----------------|------------------|---|---------|-------|-------|-----------------|
| | | | M9D2 | M15D2 | M18E2 | |
| 20-1 | 1 | 398Q87302-4 LOWER UNIT ASSY (L) ロワユニットアッソ (L) | 1 | 1 | 1 | for Transom "L" |
| 20-1 | 2 | 398Q87301-4 LOWER UNIT ASSY (S) ロワユニットアッソ (S) | 1 | 1 | 1 | for Transom "S" |
| 20-2 | | 3G2-66901-0 REVERSE LOCK SHIFT LEVER KIT リバースロックシフトレバーキット | 1 | 1 | 1 | OPT |
| 20-3 | | 3B2-66322-1 * REVERSE LOCK * リバースロック | 1 | 1 | 1 | |
| 20-4 | | 3G2-66324-0 * REVERSE LOCK SHAFT * リバースロックシャフト B | 1 | 1 | 1 | |
| 20-5 | | 945303-0500 * E-RING d=5 * Eリング d=5 | 2 | 2 | 2 | |
| 20-6 | | 369-62434-0 * SPRING * スプリング チルトストッパ | 1 | 1 | 1 | |
| 20-7 | | 3G2-66305-0 * REVERSE LOCK LINK * リバースロックリンク B | 1 | 1 | 1 | |
| 20-8 | | 3G2-62434-0 * SPRING * スプリング リバースロックレバー B | 1 | 1 | 1 | |
| 20-9 | | 350-66223-0 * PIN * ピン シフトロッドレバー | 1 | 1 | 1 | |
| 20-10 | | 951403-0535 * SPRING PIN * スプリングピン | 1 | 1 | 1 | |
| 20-11 | | 345-05224-0 * ROD SNAP 5-2.5 * ロッドスナップ 5-2.5 | 1 | 1 | 1 | |
| 20-12 | | 350-66337-0 * SPACER 6.1-12-12 * スパース 6.1-12-12 | 1 | 1 | 1 | |
| 20-13 | | 350-66302-0 * REVERSE LOCK LINK JOINT * リバースロックリンクジョイント | 1 | 1 | 1 | |
| 20-14 | | 951503-0212 * SPLIT PIN 2-12 * スプリットピン 2-12 | 1 | 1 | 1 | |
| 20-15 | | 951503-1610 * SPLIT PIN 1.6-10 * スプリットピン 1.6-10 | 1 | 1 | 1 | |
| 20-16 | | 951403-0312 * SPRING PIN 3-12 * スプリングピン 3-12 | 1 | 1 | 1 | |
| 20-17 | 1 | 3G2-76100-6 ELECTRIC STARTER KIT (P) エレクトリックスターキット (P) | 1 | 1 | 1 | for MF⇒EP |
| 20-17 | 2 | 350-76010-0 * STARTER MOTOR ASSY * スタータモーターアッソ | 1 | 1 | 1 | |
| 20-17 | 3 | 916103-0830 * BOLT * ボルト | 4 | 4 | 4 | |
| 20-17 | 4 | 941303-0800 * SPRING WASHER * スプリングワッシャ | 4 | 4 | 4 | |
| 20-17 | 5 | 350-76011-0 * STARTER MOTOR BRACKET * スタータモーターブラケット | 1 | 1 | 1 | |
| 20-17 | 6 | 346-76040-0 * STARTER SOLENOID * スタータソレノイド | 1 | 1 | 1 | |
| 20-17 | 7 | 910103-6618 * BOLT * ボルト | 1 | 1 | 1 | |
| 20-17 | 8 | 398-06972-0 * CLAMP 6.5-67P * クランプ 6.5-67P | 2 | 2 | 2 | |
| 20-17 | 9 | 3G2-76060-0 * RECTIFIER COMPLETE * レクチファイヤコンプリート | 1 | 1 | 1 | |
| 20-17 | 10 | 921503-0525 * SCREW * スクリュー | 1 | 1 | 1 | |

Fig. 20

ASSEMBLY · KIT PARTS
アッセンブリ・キットパーツ



26

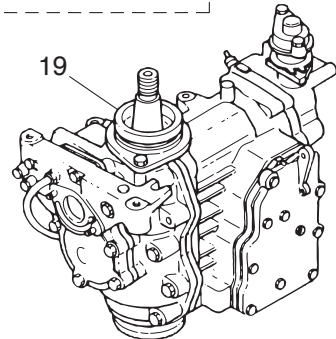
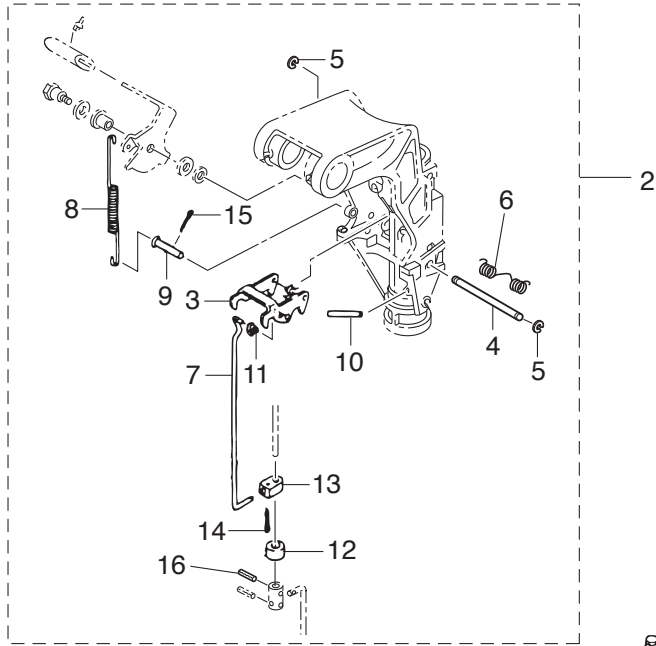
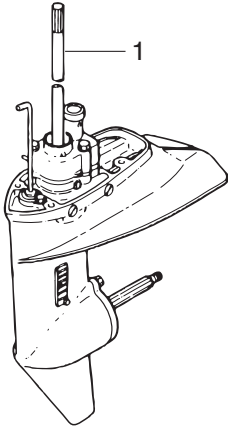


- ELECTRIC STARTER KIT (P TYPE)
エレクトリックスタータキット (P タイプ) — 17
- ELECTRIC STARTER KIT (F TYPE)
エレクトリックスタータキット (F タイプ) — 18
- CARBURETOR REPAIR KIT
キャブレタリペアキット — 20
- POWER HEAD GASKET SET
パワーヘッドガスケットセット — 21
- WATER PUMP REPAIR KIT
ウォーターポンプリペアキット — 22
- WATER PUMP KIT (CHROME PLATED)
ウォーターポンプキット (クロムメッキ) — 23
- LOWER UNIT GASKET SET
ロワユニットガスケットセット — 24
- TILLER HANDLE KIT
ティラハンドルキット — 25

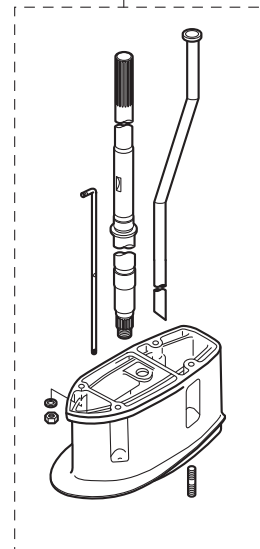
| Ref.No. 見出番号 | Part No. 部品番号 | Description 部品名 | Q'ty/個数 | | | Remarks 備考 | |
|-----------------|------------------|--------------------|---|-------|-------|---------------|-----------|
| | | | M9D2 | M15D2 | M18E2 | | |
| 20-17 | 11 | 941303-0500 | * SPRING WASHER * スプリングワッシャ | 1 | 1 | 1 | |
| 20-17 | 12 | 3B2-76147-2 | * STARTER CABLE L=200 * スタータケーブル L=200 | 1 | 1 | 1 | |
| 20-17 | 13 | 3A3-76145-0 | * TERMINAL CAP 8-13-28 * ターミナルキャップ スタータ | 2 | 2 | 2 | |
| 20-17 | 14 | 3B2-76062-0 | * FUSE WIRE ASSY L=355 * ヒューズワイヤアッソ L=355 | 1 | 1 | 1 | |
| 20-17 | 15 | 3M3-06091-1 | * FLYWHEEL W/GEAR * フライホイール W/ギヤ | 1 | 1 | 1 | |
| 20-17 | 16 | 3B2-76120-1 | * BATTERY CABLE L=2000 * バッテリケーブル L=2000 | 1 | 1 | 1 | |
| 20-17 | 17 | 910103-5612 | * BOLT * ボルト | 1 | 1 | 1 | |
| 20-17 | 18 | 3T5-84398-0 | * BAND 104 * バンド リードワイヤ 104 | 2 | 2 | 2 | |
| 20-17 | 19 | 309-06972-0 | * CLAMP 6.5-47.5P * クランプ 6.5-47.5P | 1 | 1 | 1 | |
| 20-17 | 20 | 3B7-76145-0 | * TERMINAL CAP 8-13-30 * ターミナルキャップ | 1 | 1 | 1 | |
| 20-17 | 21 | 3G2-76055-2 | * CHOKE SOLENOID BRACKET * チョークソレノイドブラケット | 1 | 1 | 1 | |
| 20-17 | 22 | 921503-6512 | * SCREW * スクリュー | 2 | 2 | 2 | |
| 20-17 | 23 | 361-76050-0 | * CHOKE SOLENOID * チョークソレノイド | 1 | 1 | 1 | |
| 20-17 | 24 | 921503-6408 | * SCREW * スクリュー | 3 | 3 | 3 | |
| 20-17 | 25 | 3G2-76057-1 | * CHOKE SOLENOID HOOK * チョークソレノイドフック | 1 | 1 | 1 | |
| 20-17 | 26 | 951403-0312 | * SPRING PIN 3-12 * スプリングピン 3-12 | 1 | 1 | 1 | |
| 20-17 | 27 | 3C7-03271-2 | * O-RING 1.5-2.5 * Oリング 1.5-2.5 | 1 | 1 | 1 | |
| 20-17 | 28 | 398-76049-0 | * LEAD WIRE * リードワイヤ (ブラック) | 1 | 1 | 1 | Black |
| 20-17 | 29 | 345-76023-0 | * GROMMET 22-2.5 * グロメット 22-2.5 | 1 | 1 | 1 | |
| 20-17 | 30 | 3G2-76142-0 | * GROUND CABLE * グラウンドケーブル | 1 | 1 | 1 | Rectifier |
| | | | | | | | |
| 20-18 | 1 | 3G2-76300-5 | ELECTRIC STARTER KIT (F) エレクトリックスタータキット (Fタイプ) | 1 | 1 | 1 | for MF⇒EF |
| 20-18 | 2 | 350-76010-0 | * STARTER MOTOR ASSY * スタータモータアッソ | 1 | 1 | 1 | |
| 20-18 | 3 | 916103-0830 | * BOLT * ボルト | 4 | 4 | 4 | |
| 20-18 | 4 | 941303-0800 | * SPRING WASHER * スプリングワッシャ | 4 | 4 | 4 | |
| 20-18 | 5 | 350-76011-0 | * STARTER MOTOR BRACKET * スタータモータブラケット | 1 | 1 | 1 | |
| 20-18 | 6 | 346-76040-0 | * STARTER SOLENOID * スタータソレノイド | 1 | 1 | 1 | |
| 20-18 | 7 | 910103-6618 | * BOLT * ボルト | 1 | 1 | 1 | |
| 20-18 | 8 | 398-06972-0 | * CLAMP 6.5-67P * クランプ 6.5-67P | 2 | 2 | 2 | |

Fig. 20

ASSEMBLY · KIT PARTS
アッセンブリ・キットパーツ



26

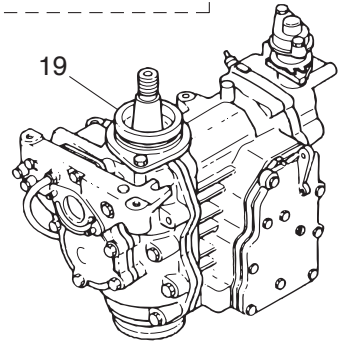
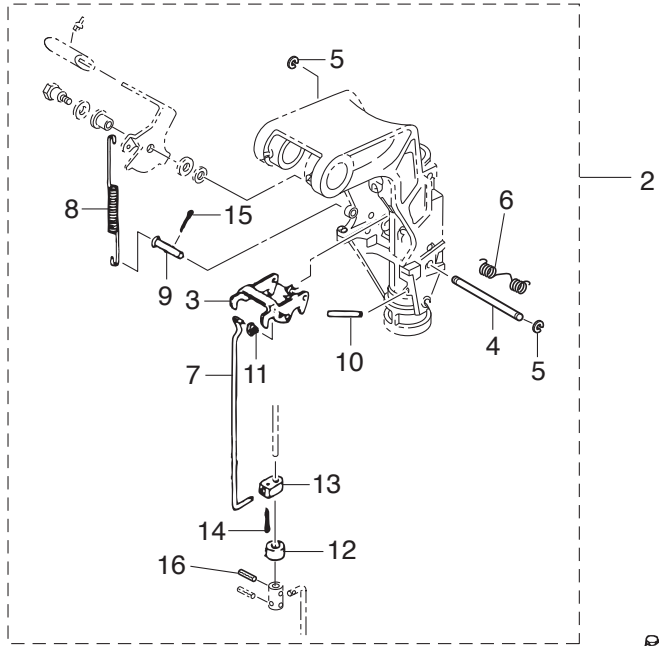
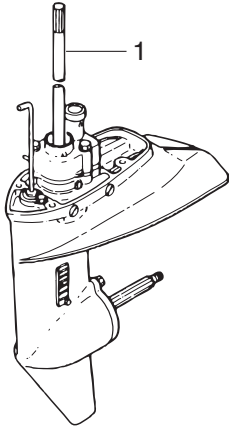


- ELECTRIC STARTER KIT (P TYPE)
エレクトリックスタータキット (P タイプ) — 17
- ELECTRIC STARTER KIT (F TYPE)
エレクトリックスタータキット (F タイプ) — 18
- CARBURETOR REPAIR KIT
キャブレタリペアキット — 20
- POWER HEAD GASKET SET
パワーヘッドガスケットセット — 21
- WATER PUMP REPAIR KIT
ウォーターポンプリペアキット — 22
- WATER PUMP KIT (CHROME PLATED)
ウォーターポンプキット (クロムメッキ) — 23
- LOWER UNIT GASKET SET
ロワユニットガスケットセット — 24
- TILLER HANDLE KIT
ティラハンドルキット — 25

| Ref.No. 見出番号 | Part No. 部品番号 | Description 部品名 | Q'ty/個数 | | | Remarks 備考 | |
|-----------------|------------------|--------------------|--|-------|-------|---------------|-----------|
| | | | M99D2 | M15D2 | M18E2 | | |
| 20-18 | 9 | 3G2-76060-0 | * RECTIFIER COMPLETE * レクチファイヤコンプリート | 1 | 1 | 1 | |
| 20-18 | 10 | 921503-0525 | * SCREW * スクリュ | 1 | 1 | 1 | |
| 20-18 | 11 | 941303-0500 | * SPRING WASHER * スプリングワッシャ | 1 | 1 | 1 | |
| 20-18 | 12 | 3B2-76147-2 | * STARTER CABLE L=200 * スターターケーブル L=200 | 1 | 1 | 1 | |
| 20-18 | 13 | 3A3-76145-0 | * TERMINAL CAP 8-13-28 * ターミナルキャップ スタータ | 2 | 2 | 2 | |
| 20-18 | 14 | 3B2-76062-0 | * FUSE WIRE ASSY L=355 * ヒューズワイヤアッソ L=355 | 1 | 1 | 1 | |
| 20-18 | 15 | 3M3-06091-1 | * FLYWHEEL W/GEAR * フライホイール W/ギヤ | 1 | 1 | 1 | |
| 20-18 | 16 | 3B2-76120-1 | * BATTERY CABLE L=2000 * バッテリーケーブル L=2000 | 1 | 1 | 1 | |
| 20-18 | 17 | 910103-5612 | * BOLT * ボルト | 1 | 1 | 1 | |
| 20-18 | 18 | 3T5-84398-0 | * BAND 100 * ハンドリットワイヤ 100 | 1 | 1 | 1 | |
| 20-18 | 19 | 309-06972-0 | * CLAMP 6.5-47.5P * クランプ 6.5-47.5P | 1 | 1 | 1 | |
| 20-18 | 20 | 3B7-76145-0 | * TERMINAL CAP 8-13-30 * ターミナルキャップ | 1 | 1 | 1 | |
| 20-18 | 21 | 921503-6612 | * SCREW * スクリュ | 2 | 2 | 2 | |
| 20-18 | 22 | 361-76026-0 | * MAIN SWITCH ASSY * メインスイッチアッソ | 1 | 1 | 1 | |
| 20-18 | 23 | 346-76039-1 | * SWITCH PROTECTOR (FOOLPROOF) * スイッチプロテクタ | 1 | 1 | 1 | |
| 20-18 | 24 | 398-76080-1 | * NEUTRAL SWITCH * ニュートラルスイッチ | 1 | 1 | 1 | |
| 20-18 | 25 | 350-76081-0 | * NEUTRAL SWITCH BRACKET * ニュートラルスイッチブラケット | 1 | 1 | 1 | |
| 20-18 | 26 | 398-76083-0 | * NEUTRAL SWITCH ACTUATOR * ニュートラルスイッチアクチエータ | 1 | 1 | 1 | |
| 20-18 | 27 | 3M4-76084-0 | * SPACER 12-14-2.2 * スパサ ニュートラルスイッチ 12-14-2.2 | 1 | 1 | 1 | |
| 20-18 | 28 | 3B7-63731-0 | * WASHER 12.5-24-1 * ワッシャ 12.5-24-1 | 1 | 1 | 1 | |
| 20-18 | 29 | 3G2-76142-0 | * GROUND CABLE * グラントケーブル | 1 | 1 | 1 | Rectifier |
| 20-19 | 1 | 3M5B87090-A | ENGINE SHORT BLOCK KIT エンジンショートブロックキット | 1 | 1 | | Black |
| 20-19 | 3 | 3M7B87090-C | ENGINE SHORT BLOCK KIT エンジンショートブロックキット | | | 1 | Black |
| 20-20 | 1 | 3G2-87122-2 | CARBURETOR REPAIR KIT キャブレタリペアキット | 1 | 1 | 1 | |
| 20-20 | 2 | 3C8-02011-0 | * CARBURETOR GASKET * キャブレタガasket | 1 | 1 | 1 | |
| 20-20 | 3 | 3C8-03169-0 | * PLUG * プラグ | 1 | 1 | 1 | |
| 20-20 | 4 | 3LD-03147-0 | * FLOAT VALVE * フロートバルブ | 1 | 1 | 1 | |

Fig. 20

ASSEMBLY · KIT PARTS
アッセンブリ・キットパーツ



- ELECTRIC STARTER KIT (P TYPE)
エレクトリックスタータキット (P タイプ)

17
- ELECTRIC STARTER KIT (F TYPE)
エレクトリックスタータキット (F タイプ)

18
- CARBURETOR REPAIR KIT
キャブレタリペアキット

20
- POWER HEAD GASKET SET
パワーヘッドガスケットセット

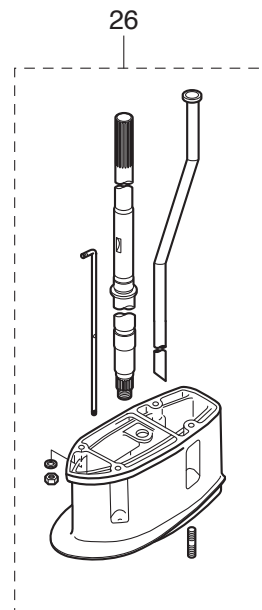
21
- WATER PUMP REPAIR KIT
ウォーターポンプリペアキット

22
- WATER PUMP KIT (CHROME PLATED)
ウォーターポンプキット (クロムメッキ)

23
- LOWER UNIT GASKET SET
ロワユニットガスケットセット

24
- TILLER HANDLE KIT
ティラハンドルキット

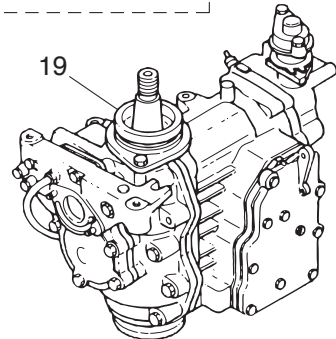
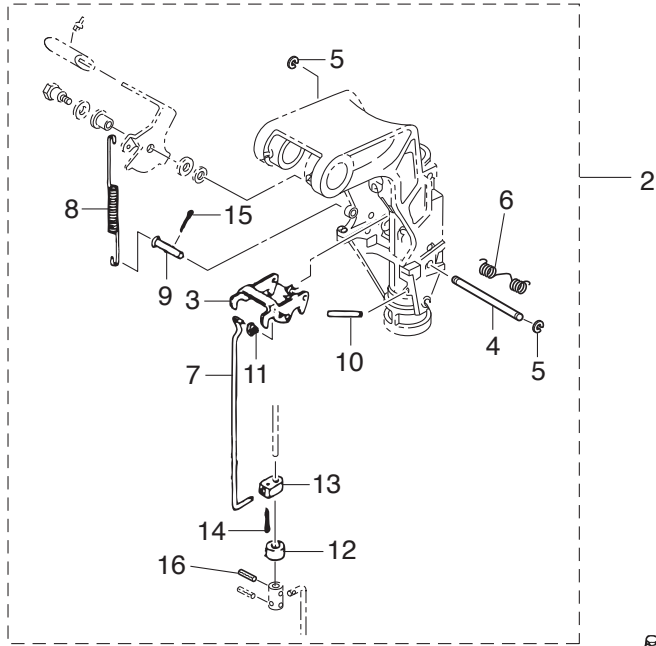
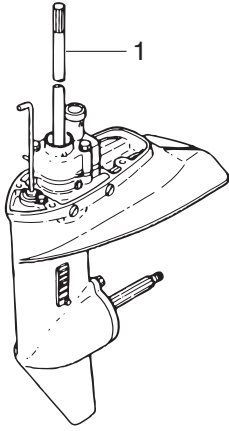
25



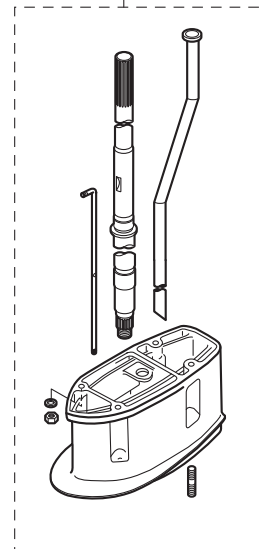
| Ref.No. 見出番号 | Part No. 部品番号 | Description 部品名 | Q'ty/個数 | | | Remarks 備考 |
|-----------------|------------------|--|---------|-------|-------|--------------------|
| | | | M9D2 | M15D2 | M18E2 | |
| 20-20 | 5 | 3C8-03126-0 * FLOAT ARM PIN * フロートアームピン | 1 | 1 | 1 | |
| 20-20 | 6 | 3C8-03125-0 * FLOAT * フロート | 1 | 1 | 1 | |
| 20-20 | 7 | 3C8-03121-0 * FLOAT CHAMBER GASKET * フロートチャンバガasket | 1 | 1 | 1 | |
| 20-20 | 8 | 3C8-03193-0 * GASKET * ガasketトレンスクリュ | 1 | 1 | 1 | |
| 20-20 | 9 | 3C8-03182-0 * CARBURETOR COVER GASKET * キャブレタカバガasket | 1 | 1 | 1 | |
| 20-20 | 10 | 922503-0410 * SCREW * スクリュ | 6 | 6 | 6 | |
| | | | | | | |
| 20-21 | 1 | 3G2-87121-7 POWER HEAD GASKET SET パワーヘッドガasketセット | 1 | 1 | | |
| 20-21 | 2 | 3G4-87121-7 POWER HEAD GASKET SET パワーヘッドガasketセット | | | 1 | |
| 20-21 | 4 | 351-01005-1 * CYLINDER HEAD GASKET * シリンダヘッドガasket | 1 | 1 | | |
| 20-21 | 5 | 350-01005-1 * CYLINDER HEAD GASKET * シリンダヘッドガasket | | | 1 | |
| 20-21 | 6 | 346-01032-0 * THERMOSTAT CAP GASKET * サーモスタットキャップガasket | 1 | 1 | 1 | |
| 20-21 | 7 | 350-02305-2 * EXHAUST COVER GASKET * エキゾーストカバガasket | 1 | 1 | 1 | |
| 20-21 | 8 | 350-02306-2 * EXHAUST COVER GASKET * エキゾーストカバガasket | 1 | 1 | 1 | |
| 20-21 | 9 | 350-00121-0 * OIL SEAL 25-45-8 * オイルシール 25-45-8 | 1 | 1 | 1 | Crankshaft (Upper) |
| 20-21 | 10 | 338-01403-0 * O-RING 2-55.5 * Oリング 2-55.5 | 1 | 1 | 1 | Magneto Basement |
| 20-21 | 12 | 3M2-00122-0 * OIL SEAL 25-62-9.5 * オイルシール 25-62-9.5 | 1 | 1 | 1 | Crankshaft (Lower) |
| 20-21 | 14 | 350-02104-2 * INTAKE MANIFOLD GASKET * インテークマニホールドガasket A | 1 | 1 | 1 | |
| 20-21 | 15 | 350-02105-3 * INTAKE MANIFOLD GASKET * インテークマニホールドガasket B | 1 | 1 | 1 | |
| 20-21 | 16 | 3C8-03121-0 * FLOAT CHAMBER GASKET * フロートチャンバガasket | 1 | 1 | 1 | |
| 20-21 | 17 | 3C8-02011-0 * CARBURETOR GASKET * キャブレタガasket | 1 | 1 | 1 | |
| 20-21 | 18 | 3C8-03193-0 * GASKET * ガasketトレンスクリュ | 1 | 1 | 1 | |
| 20-21 | 19 | 350-61012-2 * DRIVE SHAFT HOUSING GASKET * ドライブシャフトハウジングガasket | 1 | 1 | 1 | |
| 20-21 | 20 | 350-01215-1 * OIL SEAL 12.8-25-7 * オイルシール 12.8-25-7 | 1 | 1 | 1 | Bottom Cowl |
| 20-21 | 21 | 3M3-01303-0 * ENGINE BASEMENT GASKET * エンジンベースガasket | 1 | 1 | 1 | |
| 20-21 | 22 | 3G2-02414-1 * INTAKE SILENCER GASKET * インテークサイレンサガasket | 1 | 1 | 1 | |
| | | | | | | |
| 20-22 | 1 | 362-87322-1 WATER PUMP REPAIR KIT ウォーターポンプリアキット | 1 | 1 | 1 | |
| 20-22 | 2 | 3FS-65029-0 * GUIDE PLATE GASKET * ガイドプレートガasket | 1 | 1 | 1 | |

Fig. 20

ASSEMBLY · KIT PARTS
アッセンブリ・キットパーツ



26



ELECTRIC STARTER KIT (P TYPE)
エレクトリックスタータキット (P タイプ)

17

ELECTRIC STARTER KIT (F TYPE)
エレクトリックスタータキット (F タイプ)

18

CARBURETOR REPAIR KIT
キャブレタリペアキット

20

POWER HEAD GASKET SET
パワーヘッドガスケットセット

21

WATER PUMP REPAIR KIT
ウォーターポンプリペアキット

22

WATER PUMP KIT (CHROME PLATED)
ウォーターポンプキット (クロムメッキ)

23

LOWER UNIT GASKET SET
ロワユニットガスケットセット

24

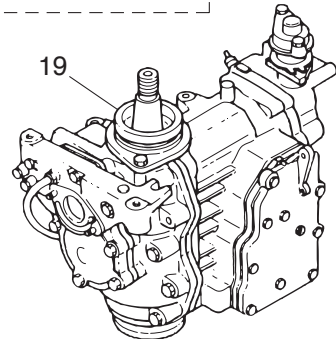
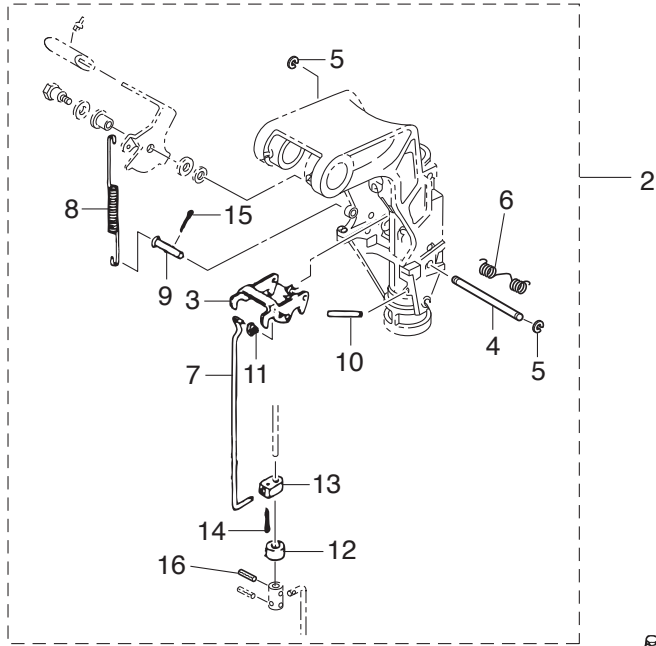
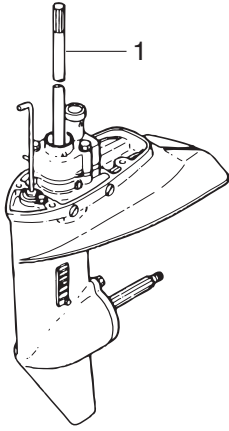
TILLER HANDLE KIT
ティラハンドルキット

25

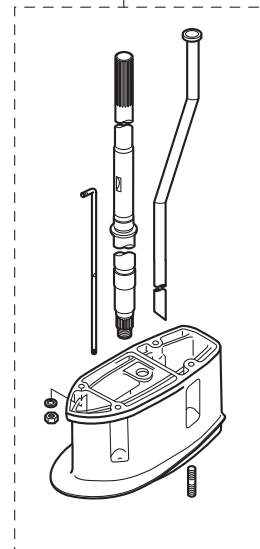
| Ref.No. 見出番号 | Part No. 部品番号 | Description 部品名 | Q'ty/個数 | | | Remarks 備考 |
|-----------------|------------------|--|---------|-------|-------|--------------------------------------|
| | | | M99D2 | M15D2 | M18E2 | |
| 20-22 | 3 | 334-65021-0 * WATER PUMP IMPELLER * ウォータポンプインペラ | 1 | 1 | 1 | |
| 20-22 | 4 | 350-65022-0 * KEY φ2-16 * キー ホンプインペラ φ2-16 | 1 | 1 | 1 | |
| 20-22 | 5 | 350-65011-1 * PUMP CASE LINER * ホンプケースライナ | 1 | 1 | 1 | |
| 20-22 | 6 | 350-65025-0 * WATER PUMP GUIDE PLATE * ウォータポンプガイドプレート | 1 | 1 | 1 | |
| 20-22 | 7 | 9101E3-5652 * BOLT * ボルト | 3 | 3 | 3 | |
| | | | | | | |
| 20-23 | 1 | 362-65231-1 WATER PUMP KIT (CHROME PLATED) ウォータポンプキット (クロムメッキ) | 1 | 1 | 1 | |
| 20-23 | 2 | 3FS-65029-0 * GUIDE PLATE GASKET * ガイドプレートガスケット | 1 | 1 | 1 | |
| 20-23 | 3 | 334-65021-0 * WATER PUMP IMPELLER * ウォータポンプインペラ | 1 | 1 | 1 | |
| 20-23 | 4 | 362-65238-0 * PUMP CASE LINER * ホンプケースライナ クロムメッキ | 1 | 1 | 1 | Chrome Plated |
| 20-23 | 5 | 362-65239-0 * WATER PUMP GUIDE PLATE * ウォータポンプガイドプレート クロムメッキ | 1 | 1 | 1 | Chrome Plated |
| | | | | | | |
| 20-24 | 1 | 398-87321-3 LOWER UNIT GASKET SET ロウユニットガスケットセット | 1 | 1 | 1 | |
| 20-24 | 2 | 3FS-65029-0 * GUIDE PLATE GASKET * ガイドプレートガスケット | 1 | 1 | 1 | |
| 20-24 | 4 | 332-60006-0 * GASKET 8.1-15-1 * ガスケット 8.1-15-1 | 3 | 3 | 3 | |
| 20-24 | 5 | 121-32071-0 * O-RING 2.4-59.6 * Oリング 2.4-59.6 | 1 | 1 | 1 | Propeller Shaft Housing |
| 20-24 | 6 | 346-65013-0 * OIL SEAL 17-30-9 * オイルシール 17-30-9 | 1 | 1 | 1 | Propeller Shaft |
| 20-24 | 7 | 332-60223-0 * OIL SEAL 13.8-26-9.5 * オイルシール 13.8-26-9.5 | 1 | 1 | 1 | Pump Case (Lower) |
| 20-24 | 8 | 336-62415-0 * O-RING 3.5-36 * Oリング 3.5-36 | 2 | 2 | 2 | Pump Case (Lower) Cam Rod Bushing |
| 20-24 | 9 | 332-66021-0 * O-RING 2.4-5.8 * Oリング 2.4-5.8 | 2 | 2 | 2 | Cam Rod |
| | | | | | | |
| 20-25 | 1 | 398Q63000-5 TILLER HANDLE KIT ティラハンドルキット | 1 | 1 | 1 | for EP⇒EF |
| 20-25 | 2 | 398Q63003-3 * TILLER HANDLE ASSY * ティラハンドルアッセン | 1 | 1 | 1 | |
| 20-25 | 3 | 350-63064-0 * UNIVERSAL PINION * ユニバーサルピニオン | 1 | 1 | 1 | |
| 20-25 | 4 | 350-63061-1 * THROTTLE SHAFT * スロットルシャフト B | 1 | 1 | 1 | |
| 20-25 | 5 | 350-63063-0 * THROTTLE SHAFT SUPPORT * スロットルシャフトサポート | 2 | 2 | 2 | |
| 20-25 | 6 | 910103-7630 * BOLT * ボルト | 1 | 1 | 1 | |
| 20-25 | 7 | 945303-0600 * E-RING d=6 * Eリング d=6 | 1 | 1 | 1 | |
| 20-25 | 8 | 345-66226-0 * GROMMET 17-3 * クロメット 17-3 | 1 | 1 | 1 | |

Fig. 20

ASSEMBLY · KIT PARTS
アッセンブリ・キットパーツ



26



- ELECTRIC STARTER KIT (P TYPE)
エレクトリックスタータキット (P タイプ) — 17
- ELECTRIC STARTER KIT (F TYPE)
エレクトリックスタータキット (F タイプ) — 18
- CARBURETOR REPAIR KIT
キャブレタリペアキット — 20
- POWER HEAD GASKET SET
パワーヘッドガスケットセット — 21
- WATER PUMP REPAIR KIT
ウォーターポンプリペアキット — 22
- WATER PUMP KIT (CHROME PLATED)
ウォーターポンプキット (クロムメッキ) — 23
- LOWER UNIT GASKET SET
ロワユニットガスケットセット — 24
- TILLER HANDLE KIT
ティラハンドルキット — 25

| Ref.No. 見出番号 | Part No. 部品番号 | Description 部品名 | Q'ty/個数 | | | Remarks 備考 | |
|-----------------|------------------|--------------------|---|-------|-------|---------------|----------------------|
| | | | M99D2 | M15D2 | M18E2 | | |
| 20-25 | 9 | 353-83728-1 | * PIN * ピン ケーブル | 1 | 1 | 1 | |
| 20-25 | 10 | 930103-0600 | * NUT * ナット | 1 | 1 | 1 | |
| 20-25 | 11 | 3AA-83719-0 | * WASHER 8.5-18-1.6 * ワッシャ 8.5-18-1.6 | 1 | 1 | 1 | |
| 20-25 | 12 | 951603-0800 | * SNAP PIN d=8 * スナップピン d=8 | 1 | 1 | 1 | |
| 20-25 | 13 | 3B7-63733-0 | * ROD SNAP 5-2.5 * ロッドスナップ 5-2.5 | 1 | 1 | 1 | |
| 20-25 | 14 | 398-63717-1 | * ROD 5-65L * ロッド 5-65L | 1 | 1 | 1 | |
| 20-25 | 15 | 930103-0500 | * NUT * ナット | 1 | 1 | 1 | |
| 20-25 | 16 | 346-67165-0 | * GROMMET 68-20-2.8 * グロメット B ホトムカウル | 1 | 1 | 1 | |
| 20-25 | 17 | 353-67162-0 | * GROMMET 41-14-3 * グロメット ハッテリコート | 1 | 1 | 1 | |
| | | | | | | | |
| 20-26 | 1 | 398Q87314-1 | EXTENSION HOUSING KIT エクステンションハウジングキット | 1 | 1 | 1 | for Transom "L"⇒"UL" |
| 20-26 | 2 | 350Q61110-0 | * EXTENSION HOUSING * エクステンションハウジング | 1 | 1 | 1 | |
| 20-26 | 3 | 3BJ-60001-0 | * BOLT 8-31 * ボルト | 4 | 4 | 4 | |
| 20-26 | 6 | 350-65120-0 | * WATER PIPE (UL) * ウォータパイプ (UL) | 1 | 1 | 1 | |
| 20-26 | 7 | 350-64303-0 | * DRIVE SHAFT (UL) * ドライブシャフト (UL) | 1 | 1 | 1 | |
| 20-26 | 8 | 398-66014-0 | * CAM ROD (UL) * カムロッド (UL) | 1 | 1 | 1 | |
| | | | | | | | |
| | | | | | | | |
| | | | | | | | |
| | | | | | | | |
| | | | | | | | |
| | | | | | | | |
| | | | | | | | |
| | | | | | | | |
| | | | | | | | |
| | | | | | | | |
| | | | | | | | |
| | | | | | | | |
| | | | | | | | |
| | | | | | | | |

索引

| | | | |
|----------------------|----------|-----------------------|----------|
| <C> | | エキゾーストパイプ | 8-7-1 |
| CDユニット | 6-32 | エキゾーストパイプガasket | 8-8 |
| CDユニットブラケット | 6-33 | エクステンションコード | 19-15 |
| Cリング | 2-21 | エクステンションハウジング | 20-26-2 |
| <E> | | エクステンションハウジングキット | 20-26-1 |
| Eリング d=5 | 5-6 | エレクトリックスタータキット (Fタイプ) | 20-18-1 |
| Eリング d=5 | 20-5 | エレクトリックスタータキット (P) | 20-17-1 |
| Eリング d=6 | 10-63 | エンジンショートブロックキット | 20-19-1 |
| Eリング d=6 | 12-32 | エンジンショートブロックキット | 20-19-3 |
| Eリング d=6 | 17-26 | エンジンベースガasket | 1-69 |
| Eリング d=6 | 20-25-7 | エンジンベースガasket | 20-21-21 |
| <O> | | <オ> | |
| Oリング | 3-25 | オイルシール 12.8-25-7 | 12-2 |
| Oリング | 16-16 | オイルシール 12.8-25-7 | 20-21-20 |
| Oリング 1.5-2.5 | 7-38 | オイルシール 13.8-26-9.5 | 9-41 |
| Oリング 1.5-2.5 | 20-17-27 | オイルシール 13.8-26-9.5 | 20-24-7 |
| Oリング 1.9-13 | 1-75 | オイルシール 14-20-4.5 | 13-3 |
| Oリング 2.4-5.8 | 9-53 | オイルシール 17-30-9 | 9-14 |
| Oリング 2.4-5.8 | 20-24-9 | オイルシール 17-30-9 | 20-24-6 |
| Oリング 2.4-59.6 | 9-13 | オイルシール 25-45-8 | 6-1 |
| Oリング 2.4-59.6 | 20-24-5 | オイルシール 25-45-8 | 20-21-9 |
| Oリング 2.5-4.5 | 5-21 | オイルシール 25-62-9.5 | 2-3 |
| Oリング 2-55.5 | 6-3 | オイルシール 25-62-9.5 | 20-21-12 |
| Oリング 2-55.5 | 20-21-10 | オイルシールリング ロウ | 2-4 |
| Oリング 3.5-22 | 10-24 | オルタネータアッシ | 6-8 |
| Oリング 3.5-36 | 9-42 | <カ> | |
| Oリング 3.5-36 | 9-54 | ガードパイプドライブシャフト | 9-2 |
| Oリング 3.5-36 | 20-24-8 | ガイドプレート | 6-20 |
| <A> | | ガイドプレートガasket | 9-43 |
| アイドルエキゾーストポートグロメット | 8-5 | ガイドプレートガasket | 20-22-2 |
| アジャストスクリュスロットルフリクション | 4-11 | ガイドプレートガasket | 20-23-2 |
| アジャストナット | 11-14 | ガイドプレートガasket | 20-24-2 |
| アドバンサアーム | 1-46 | ガasket 10.2-16-0.5 | 12-28 |
| アノード | 1-20-1 | ガasket 6.2-11-1 | 6-48 |
| アノード | 1-20-2 | ガasket 8.1-15-1 | 1-24 |
| アノード | 10-3 | ガasket 8.1-15-1 | 9-7 |
| アノード | 10-38 | ガasket 8.1-15-1 | 20-24-4 |
| アノードブラダ | 1-74 | ガasket ドレンスクリュ | 4-16 |
| <イ> | | ガasket ドレンスクリュ | 20-20-8 |
| イグニッションコイル W/R-キャップ | 6-37-1 | ガasket ドレンスクリュ | 20-21-18 |
| インテークサイレンサ | 3-31 | カッパ | 3-24 |
| インテークサイレンサガasket | 3-36 | カバーフック | 12-11 |
| インテークサイレンサガasket | 20-21-22 | カムロッド (L) | 9-49-2 |
| インテークマニホールドアッシ | 3-1-1 | カムロッド (S) | 9-49-1 |
| インテークマニホールドガasket A | 3-3 | カムロッド (UL) | 20-26-8 |
| インテークマニホールドガasket A | 20-21-14 | カムロッドブッシング | 9-52 |
| インテークマニホールドガasket B | 3-4 | カラー | 11-20 |
| インテークマニホールドガasket B | 20-21-15 | カラー 4-6-21 | 5-27 |
| <ウ> | | カラー 6.1-8-4 | 5-33 |
| ウェーブワッシャ | 17-44 | カラー 8.1-10.5-6.5 | 14-28 |
| ウェーブワッシャ d=12 | 13-2 | カラー ウォータパイプ | 8-16 |
| ウェーブワッシャ d=14 | 12-10 | <キ> | |
| ウェーブワッシャ d=8 | 1-43 | キー | 6-16 |
| ウェーブワッシャ d=8 | 5-31 | キー ボンピンペラ ϕ 2-16 | 9-36 |
| ウェルチブラダ | 1-12 | キー ボンピンペラ ϕ 2-16 | 20-22-4 |
| ウォータストレナ | 9-30 | ギヤケースアッシ | 9-4 |
| ウォータストレナ サブ | 9-33 | キャップナット ブラケットボルト | 10-12 |
| ウォータパイプ (L) | 8-14-2 | キャブレタアッシ | 4-1-1 |
| ウォータパイプ (S) | 8-14-1 | キャブレタアッシ | 4-1-2 |
| ウォータパイプ (UL) | 20-26-6 | キャブレタガasket | 4-30 |
| ウォータパイプオウキシリアリマウント | 8-4 | キャブレタガasket | 20-20-2 |
| ウォータパイプシール (アッパ) | 8-15 | キャブレタガasket | 20-21-17 |
| ウォータパイプシール (ロフ) | 9-39 | キャブレタカバー | 4-18 |
| ウォータボンピンペラ | 9-35-1 | キャブレタカバーガasket | 4-19 |
| ウォータボンピンペラ | 20-22-3 | キャブレタカバーガasket | 20-20-9 |
| ウォータボンピンペラ | 20-23-3 | キャブレタリアアキット | 20-20-1 |
| ウォータボンパイダプレート | 9-44 | <ク> | |
| ウォータボンパイダプレート | 20-22-6 | クイックコネクタ (タンクメール) | 16-15 |
| ウォータボンパイダプレート クロムメッキ | 20-23-5 | クラッチ | 9-24 |
| ウォータボンキット (クロムメッキ) | 20-23-1 | クラッチカム | 9-50 |
| ウォータボンリアアキット | 20-22-1 | クラッチケーブルステアアッシ | 14-14 |
| <エ> | | クランクシャフト A | 2-10 |
| エキサイタコイル | 6-10 | クランクシャフト B | 2-11-1 |
| エキゾーストカバー (インナ) | 1-25-1 | クランクシャフト C | 2-14-1 |
| エキゾーストカバーアッシ | 1-22-1 | クランクシャフト D | 2-15 |
| エキゾーストカバーガasket | 1-26 | クランクシャフトサブアッシ | 2-7-1 |
| エキゾーストカバーガasket | 1-27 | クランクピン | 2-17 |
| エキゾーストカバーガasket | 20-21-7 | グランド (アースワイヤ) L=110 | 10-51 |
| エキゾーストカバーガasket | 20-21-8 | グランド (アースワイヤ) L=130 | 10-47 |

| | | | |
|----------------------|----------|---------------------|----------|
| グランド (アースワイヤ) L=130 | 10-49 | シフトポジションサイドデカール | 18-11 |
| グランドケーブル | 7-22 | シフトポジションデカール | 18-10 |
| グランドケーブル | 20-17-30 | シフトレバー | 13-1 |
| グランドケーブル | 20-18-29 | シフトレバーストップ | 13-4 |
| グランドケーブル (AV2) L=120 | 1-72 | シフトレバーストップ | 13-9 |
| クランプ | 16-5 | シフトレバーストップアジャスト | 13-7 |
| クランプ | 16-11 | シフトロッド (L) | 13-13-2 |
| クランプ 6.5-47.5P | 5-23 | シフトロッド (S) | 13-13-1 |
| クランプ 6.5-47.5P | 6-26 | シフトロッドジョイント | 13-14 |
| クランプ 6.5-47.5P | 12-23-2 | シフトロッドレバー | 13-16 |
| クランプ 6.5-47.5P | 20-17-19 | シム 35-41.9-0.1 | 9-46-1 |
| クランプ 6.5-47.5P | 20-18-19 | シム 35-41.9-0.15 | 9-46-2 |
| クランプ 6.5-67P | 1-65 | シム 35-41.9-0.3 | 9-46-3 |
| クランプ 6.5-67P | 1-67 | シム 35-41.9-0.5 | 9-46-4 |
| クランプ 6.5-67P | 7-20 | ジョイントアッシ (アウトレット) | 16-3 |
| クランプ 6.5-67P | 12-24 | ジョイントアッシ (インレット) | 16-2 |
| クランプ 6.5-67P | 20-17-8 | ショルダボルト | 10-78 |
| クランプ 6.5-67P | 20-18-8 | ショルダボルト 6-8 | 10-57 |
| クランプ 6-9.5L | 12-23-1 | シリンダブロック&クランクケースアッシ | 1-1-1 |
| クランプスクリュ | 10-74 | シリンダブロック&クランクケースアッシ | 1-1-2 |
| クランプスクリュアッシ | 10-73 | シリンダヘッドアッシ | 1-11-1 |
| クランプスクリュキット | 10-72 | シリンダヘッドアッシ | 1-11-2 |
| クランプスクリュパッド | 10-77 | シリンダヘッドガスケット | 1-13-1 |
| クランプスクリュハンドル | 10-75 | シリンダヘッドガスケット | 1-13-2 |
| クランプブラケット (L) | 10-2 | シリンダヘッドガスケット | 20-21-4 |
| クランプブラケット (R) | 10-1 | シリンダヘッドガスケット | 20-21-5 |
| グリスフィッティング | 10-16 | シリンダヘッドボルト | 1-14-1 |
| グリッ | 11-9 | シリンダヘッドボルト | 1-70 |
| グリッ | 17-41 | <ス> | |
| クリップ φ10 | 3-30 | スイッチプロテクタ | 7-43 |
| クリップ φ10 | 12-30 | スイッチプロテクタ | 20-18-23 |
| クリップ φ7 | 1-36 | スイベルブラケット | 10-15 |
| クリップ φ7 | 1-39 | スイベルブラケットシャフトアッシ | 10-9 |
| クリップ φ8 | 1-35 | スクリュ | 1-52 |
| グロメット | 17-33 | スクリュ | 1-76 |
| グロメット | 17-51 | スクリュ | 3-19 |
| グロメット 17-2.7 | 3-32 | スクリュ | 3-33 |
| グロメット 17-2.7 | 12-15 | スクリュ | 4-8 |
| グロメット 17-2.7 | 12-16 | スクリュ | 4-14 |
| グロメット 17-3 | 12-14 | スクリュ | 4-25 |
| グロメット 17-3 | 20-25-8 | スクリュ | 5-26 |
| グロメット 22-2.5 | 12-20 | スクリュ | 5-32 |
| グロメット 22-2.5 | 14-31 | スクリュ | 6-9 |
| グロメット 22-2.5 | 20-17-29 | スクリュ | 6-11 |
| グロメット A | 17-48 | スクリュ | 6-14-1 |
| グロメット B | 17-49 | スクリュ | 6-23 |
| グロメット B ボトムカウル | 12-17 | スクリュ | 6-25-1 |
| グロメット B ボトムカウル | 20-25-16 | スクリュ | 6-27 |
| グロメット C | 17-52 | スクリュ | 7-16 |
| グロメット E | 17-50 | スクリュ | 7-23 |
| グロメット アップドライブシャフト | 9-3 | スクリュ | 7-34 |
| グロメット コード | 19-11 | スクリュ | 7-35 |
| グロメット シフトロッド 17-3 | 12-19 | スクリュ | 9-31 |
| グロメット スロットルケーブル | 14-13 | スクリュ | 9-34 |
| グロメット バッテリーコード | 12-18 | スクリュ | 11-10 |
| グロメット バッテリーコード | 20-25-17 | スクリュ | 12-25 |
| <ケ> | | スクリュ | 17-5 |
| ケーブルクリップアッシ | 14-9 | スクリュ | 17-17 |
| ケーブルジョイントアッシ | 14-16 | スクリュ | 17-19 |
| ケーブルターミナル | 17-28 | スクリュ | 17-21 |
| ケーブルターミナル プラグ | 6-19 | スクリュ | 17-39 |
| ケーブルターミナル プラグ | 6-31 | スクリュ | 18-4 |
| ケーブルターミナル プラグ | 6-36 | スクリュ | 20-17-10 |
| ケーブルターミナル プラグ | 17-3 | スクリュ | 20-17-22 |
| <コ> | | スクリュ | 20-17-24 |
| コイルプレートアッシ W/オルタネータ | 6-6 | スクリュ | 20-18-10 |
| コーションデカール (A) | 15-8 | スクリュ | 20-18-21 |
| コーションデカール (B) | 5-36 | スクリュ | 20-20-10 |
| コードアッシ | 18-7 | スタータケース | 5-2 |
| コントロールレバー | 17-42 | スタータケーブル L=200 | 7-27 |
| コンロッド | 2-8 | スタータケーブル L=200 | 20-17-12 |
| <サ> | | スタータケーブル L=200 | 20-18-12 |
| サーモスタット | 1-16 | スタータシール | 5-22 |
| サーモスタットキャップ | 1-17-1 | スタータシャフト | 5-12 |
| サーモスタットキャップガスケット | 1-18 | スタータスプリング | 5-10 |
| サーモスタットキャップガスケット | 20-21-6 | スタータソレノイド | 7-12 |
| <シ> | | スタータソレノイド | 20-17-6 |
| シーリングプラグ | 2-16 | スタータソレノイド | 20-18-6 |
| シーリングプラグ 4.9-4 | 1-2 | スタータハンドル | 5-17 |
| シーリングプレート スタータ | 5-20 | スタータモータアッシ | 7-2 |
| シールリング 13.8-22-3.7 | 12-7 | スタータモータアッシ | 20-17-2 |
| シールリング ドラッグリンク | 14-29 | スタータモータアッシ | 20-18-2 |
| シフトギヤアッシ | 17-27 | スタータモータブラケット | 7-9 |

| | | | |
|---------------------------|----------|---------------------|----------|
| スタータモータブラケット | 20-17-5 | スロットルカム | 6-28-3 |
| スタータモータブラケット | 20-18-5 | スロットルシャフトA | 11-12-1 |
| スタータロープ φ5-1600 | 5-18 | スロットルシャフトB | 12-31 |
| スタータロック | 5-29 | スロットルシャフトB | 20-25-4 |
| スタータロックカム | 5-30 | スロットルシャフトサポート | 12-33 |
| スタータロックスプリング | 5-28 | スロットルシャフトサポート | 20-25-5 |
| スタータロックロッド | 1-44 | スロットルシャフトダンパA | 11-6 |
| スタータロックロッド | 5-34 | スロットルデカル | 11-4 |
| スタッド | 1-48-1 | スロットルリミッタアーム | 1-41 |
| スタッド | 3-7-1 | スロットルリミッタシャフト | 1-42 |
| スタッド | 3-9-1 | スロットルレバーアッシ | 3-11 |
| ステアリングシャフトアッシ | 10-20-1 | スロットルレバーエンド | 3-13 |
| ステアリングフック | 14-17 | スロットルローラ | 3-12 |
| ストップカムロッドプッシング | 9-55 | <セ> | |
| ストップリバーブロックレバーグリップ | 10-54 | セーフティロープ φ5-1600 | 19-2 |
| ストップスイッチアッシ | 12-21 | セッティングピース チルトストップ | 10-46 |
| ストップスイッチアッシ | 18-5 | セッティングプレート | 10-43 |
| ストップスイッチアッシ | 18-13 | セッティングリング | 6-21 |
| ストップスイッチランヤードアッシ | 12-22 | セパレートコード (イエロー) | 19-12-2 |
| ストップスイッチランヤードアッシ | 18-6 | セパレートコード (ホワイト) | 19-12-1 |
| ストップスクリュ | 4-9 | <タ> | |
| スナップ クラッチピン | 9-26 | ターミナルキャップ | 7-26 |
| スナップピン d=8 | 1-60 | ターミナルキャップ | 20-17-20 |
| スナップピン d=8 | 20-25-12 | ターミナルキャップ | 20-18-20 |
| スパークプラグ (BR7HS-10) | 1-68-1 | ターミナルキャップ スタータ | 7-28 |
| スパークプラグデカル (BR7HS-10) | 12-35-1 | ターミナルキャップ スタータ | 20-17-13 |
| スプリットピン 1.6-10 | 13-19 | ターミナルキャップ スタータ | 20-18-13 |
| スプリットピン 1.6-10 | 20-15 | ダウエルピン 6-12 | 1-10 |
| スプリットピン 2.5-20 | 13-17 | ダウエルピン 6-12 | 8-3 |
| スプリットピン 2.5-22 | 13-8 | タコメータアッシ | 19-3 |
| スプリットピン 2-12 | 10-65 | タコメータユニットキット | 19-10 |
| スプリットピン 2-12 | 20-14 | タコメータリードワイヤ L=6000 | 19-9 |
| スプリットピン 3-22 | 9-64 | ダンパ (アッパ) | 10-26 |
| スプリング | 4-10 | ダンパ (ロワ) | 10-31 |
| スプリング | 11-15 | <チ> | |
| スプリング クラッチ | 9-27 | チェックバルブ | 1-31 |
| スプリング チェックバルブ | 1-4 | チェックバルブ | 4-24 |
| スプリング チルトストップ | 20-6 | チョークソレノイド | 7-31 |
| スプリング ボールジョイント | 14-5 | チョークソレノイド | 20-17-23 |
| スプリング リバーブロックレバー B | 20-8 | チョークソレノイドフック | 7-36 |
| スプリングピン | 10-41 | チョークソレノイドフック | 20-17-25 |
| スプリングピン | 20-10 | チョークソレノイドブラケット | 7-33 |
| スプリングピン 3-10 | 11-11 | チョークソレノイドブラケット | 20-17-21 |
| スプリングピン 3-12 | 7-37 | チョークレバー | 3-34 |
| スプリングピン 3-12 | 9-51 | チョークロッド | 12-4 |
| スプリングピン 3-12 | 13-15 | チョークロッドプッシング | 12-5 |
| スプリングピン 3-12 | 20-16 | チルトスイッチカバー | 17-40 |
| スプリングピン 3-12 | 20-17-26 | チルトスイッチプラグ | 17-43 |
| スプリングピン 3-16 | 5-11 | チルトストップ | 10-40 |
| スプリングピン 3-8 | 2-13 | チルトハンドル | 15-3 |
| スプリングリテーナ クラッチ | 9-28 | <ツ> | |
| スプリングワッシャ | 5-16 | ツインリモートコントロールキット | 17-53 |
| スプリングワッシャ | 6-46 | ツールキット | 19-1 |
| スプリングワッシャ | 7-8 | <テ> | |
| スプリングワッシャ | 7-11 | ディスタンスピース | 10-5 |
| スプリングワッシャ | 7-24 | ティラ-ハンドル | 11-3 |
| スプリングワッシャ | 13-11 | ティラ-ハンドル?アッシ | 11-1-1 |
| スプリングワッシャ | 14-8 | ティラ-ハンドル?アッシ | 20-25-2 |
| スプリングワッシャ | 14-11 | ティラ-ハンドルキット | 20-25-1 |
| スプリングワッシャ | 14-20 | ティラ-ハンドルサブアッシ | 11-2-1 |
| スプリングワッシャ | 19-8 | デカル (ト-ハツ) | 18-9 |
| スプリングワッシャ | 20-17-4 | デカル (レバー) | 18-8 |
| スプリングワッシャ | 20-17-11 | デカルセット (M15D2) | 15-7-2 |
| スプリングワッシャ | 20-18-4 | デカルセット (M18E2) | 15-7-3 |
| スプリングワッシャ | 20-18-11 | デカルセット (M9.9D2) | 15-7-1 |
| スパーサ | 17-6 | デテントスプリング | 17-20 |
| スパーサ 25.2-34-1.6 | 2-20 | デテントリテーナ | 17-18 |
| スパーサ 6.1-12-12 | 20-12 | デテントローラ | 17-15 |
| スパーサ 6-8-28.5 | 6-43 | <ト> | |
| スパーサ スロットルシャフト A | 11-5 | トップカウルアッシ | 15-1 |
| スパーサ ニュートラルスイッチ 12-14-2.2 | 7-17 | トップカウルサブアッシ | 15-2 |
| スパーサ ニュートラルスイッチ 12-14-2.2 | 20-18-27 | トップカウルシール | 15-6-1 |
| スラストプレート | 2-2 | ドライブギヤ | 17-29 |
| スラストプレート | 17-11 | ドライブシャフト (L) | 9-47-2 |
| スラストプレート (アッパ) | 10-23 | ドライブシャフト (S) | 9-47-1 |
| スラストプレート クランクシャフト | 2-1-1 | ドライブシャフト (UL) | 20-26-7 |
| スラストホルダ プロペラ | 9-61 | ドライブシャフトハウジング (S) | 8-1-1 |
| スラストロッド | 10-13 | ドライブシャフトハウジング (L) | 8-1-2 |
| スラストロッドスプリング | 10-14 | ドライブシャフトハウジングガasket | 12-36 |
| スロージェット (#60) | 4-3-2 | ドライブシャフトハウジングガasket | 20-21-19 |
| スロージェット (#80) | 4-3-1 | ドラッグリンクアッシ G | 14-22 |
| スロットルアーム | 17-25 | ドラッグリンクスパーサ | 14-32 |
| スロットルカム | 6-28-1 | トリムタブ | 9-16 |

| | |
|------------------------------------|----------|
| ドレンプラグ(エンジンベース) | 13-20 |
| <ナ> | |
| ナイロンナット 3/8-24UNF | 14-23 |
| ナイロンナット 4-P0.7 | 9-32 |
| ナイロンナット 6-P1.0 | 11-18 |
| ナイロンナット 6-P1.0 | 15-4 |
| ナイロンナット 7/8-14 | 10-10 |
| ナイロンナット 8-P1.25 | 1-50 |
| ナイロンナット 8-P1.25 | 14-24 |
| ナイロンボール 3/16 | 1-3 |
| ナット | 1-53 |
| ナット | 1-55 |
| ナット | 1-61 |
| ナット | 1-63 |
| ナット | 3-8-1 |
| ナット | 3-27 |
| ナット | 4-26 |
| ナット | 5-14 |
| ナット | 6-17 |
| ナット | 6-24 |
| ナット | 10-8 |
| ナット | 10-36 |
| ナット | 10-70 |
| ナット | 14-7 |
| ナット | 14-12 |
| ナット | 14-19 |
| ナット | 17-8 |
| ナット | 17-31 |
| ナット | 19-7 |
| ナット | 20-25-10 |
| ナット | 20-25-15 |
| ナット 10-P1.25 | 12-27 |
| ナット ベベルギヤ B | 9-20 |
| <ニ> | |
| ニップル 4.8-5 | 1-5 |
| ニップル 4.8-5 | 3-2 |
| ニップル 5.5-5 | 1-6 |
| ニップル L | 1-7 |
| ニュートラルスイッチ | 7-14 |
| ニュートラルスイッチ | 20-18-24 |
| ニュートラルスイッチ(リモートコントロール) | 18-3 |
| ニュートラルスイッチアクチュエータ | 7-19 |
| ニュートラルスイッチアクチュエータ | 20-18-26 |
| ニュートラルスイッチブラケット | 7-15 |
| ニュートラルスイッチブラケット | 20-18-25 |
| ニュートラルロックアーム | 17-36 |
| ニュートラルロックスプリング | 17-37 |
| <ハ> | |
| バッテリーケーブルL=2000 | 7-25 |
| バッテリーケーブルL=2000 | 20-17-16 |
| バッテリーケーブルL=2000 | 20-18-16 |
| パワーヘッドガスケットセット | 20-21-1 |
| パワーヘッドガスケットセット | 20-21-2 |
| バンドリードワイヤ | 18-12 |
| バンドリードワイヤ 100 | 20-18-18 |
| バンドリードワイヤ 104 | 7-40 |
| バンドリードワイヤ 104 | 7-41 |
| バンドリードワイヤ 104 | 20-17-18 |
| <ヒ> | |
| ピストン | 2-35-1 |
| ピストン | 2-39-1 |
| ピストン(0.5 O/S) | 2-35-2 |
| ピストン(0.5 O/S) | 2-39-2 |
| ピストンピン | 2-36 |
| ピストンピン | 2-44 |
| ピストンピンクリップ | 2-37 |
| ピストンピンクリップ | 2-45 |
| ピストンリペアキット | 2-34-1 |
| ピストンリペアキット | 2-38-1 |
| ピストンリペアキット(0.5 O/S) | 2-34-2 |
| ピストンリペアキット(0.5 O/S) | 2-38-2 |
| ピストンリング | 2-27-1 |
| ピストンリング | 2-28-1 |
| ピストンリング | 2-30-1 |
| ピストンリング(0.5 O/S) | 2-27-2 |
| ピストンリング(0.5 O/S) | 2-28-2 |
| ピストンリング(0.5 O/S) | 2-30-2 |
| ピストンリングセット | 2-26-1 |
| ピストンリングセット | 2-29-1 |
| ピストンリングセット(0.5 O/S) | 2-26-2 |
| ピストンリングセット(0.5 O/S) | 2-29-2 |
| ピックアップエルボアッシ(25L) | 16-14 |
| ピニオンアッシ | 7-3 |
| ヒューズ 15A | 7-30 |
| ヒューズワイヤアッシ L=355 | 7-29 |
| ヒューズワイヤアッシ L=355 | 20-17-14 |
| ヒューズワイヤアッシ L=355 | 20-18-14 |
| ピンクラッチ φ5-30 | 9-25 |
| ピンケーブル | 1-58 |
| ピンケーブル | 20-25-9 |
| ピンシフトロッドレバー | 13-18 |
| ピンシフトロッドレバー | 20-9 |
| <フ> | |
| フィッティングプレート | 19-6 |
| フィルタ | 3-26 |
| フィルタ | 16-17 |
| フェルゲージベントキャップアッシ(25L) | 16-13 |
| フックレバー | 12-6 |
| フックレバーブッシング 14-16.5-17.7 | 12-8 |
| ブッシュロッドクラッチ | 9-29 |
| ブッシング | 10-11 |
| ブッシング | 11-8 |
| ブッシング 14.7-15.9-6 | 5-5 |
| ブッシング 24-30-30 | 10-22 |
| ブッシング 8.1-20 | 10-59 |
| ブッシング 8.2-10-26.5 | 10-42 |
| ブッシング 8.4-10-11 | 11-7 |
| ブッシング 8-14-4 | 1-49 |
| ブッシング A | 17-12 |
| ブッシング B | 17-4 |
| ブッシング D | 17-46 |
| ブッシングシフトレバーシャフト | 13-12 |
| フェエルコネクタ | 16-10 |
| フェエルコネクタ(エンジンメーラ) | 12-26 |
| フェエルコネクタ(タンクフィメール) | 16-9 |
| フェエルコネクタマーク | 16-8 |
| フェエルタンクアッシ 25L(トーハツ) | 16-12 |
| フェエルフィルタアッシ | 3-23 |
| フライホイール | 6-5 |
| フライホイールW/ギヤ | 7-1 |
| フライホイールW/ギヤ | 20-17-15 |
| フライホイールW/ギヤ | 20-18-15 |
| ブライマバルブ | 16-4 |
| ブライマバルブアッシ | 16-1 |
| プラグ | 4-4 |
| プラグ | 20-20-3 |
| プラグ 8-8 | 9-6 |
| プラグキャップ W/レジスタンス | 6-41 |
| プラグキャップ W/レジスタンス | 6-51 |
| ブラシ(-) | 7-6 |
| ブラシ(+) | 7-5 |
| ブラシホルダ | 7-4 |
| ブラスチックリベット 6.5 | 3-35 |
| ブラッシングプラグ | 19-13 |
| ブランジャ チョークソレノイド | 7-32 |
| フリースロットルスプリング | 17-24 |
| フリースロットルドラム | 17-45 |
| フリースロットルレバー | 17-16 |
| フリースロットルローラ | 17-22 |
| フリクションスプリング | 10-18 |
| フリクションスプリング | 10-45 |
| フリクションピース | 10-17 |
| フリクションピース | 11-13 |
| プレート ロックアーム | 17-47 |
| プレコートスクリュ | 4-22 |
| プレコートボルト | 9-15 |
| フロート | 4-7 |
| フロート | 20-20-6 |
| フロートアームピン | 4-6 |
| フロートアームピン | 20-20-5 |
| フロートチャンバ | 4-12 |
| フロートチャンバガスケット | 4-13 |
| フロートチャンバガスケット | 20-20-7 |
| フロートチャンバガスケット | 20-21-16 |
| フロートバルブ | 4-5-1 |
| フロートバルブ | 20-20-4 |
| プロベラアッシ(10") | 9-59-4 |
| プロベラアッシ(11.5") | 9-59-5 |
| プロベラアッシ(6") | 9-59-1 |
| プロベラアッシ(8") | 9-59-2 |
| プロベラアッシ(9") | 9-59-3 |
| プロベラシャフト | 9-23 |
| プロベラシャフトハウジング | 9-10 |
| プロベラシャフトハウジングアッシ | 9-9 |
| プロベラナット | 9-63 |
| プロベラハードウェアキット | 9-60 |

| | |
|-----------------------------|----------|
| <へ> | |
| ベベルギヤ B | 9-19 |
| ベベルギヤ C | 9-21 |
| ベベルギヤアッシ (A) | 9-18 |
| <ホ> | |
| ホース | 1-30 |
| ホース | 1-38 |
| ホース | 3-29 |
| ホース | 12-29 |
| ホース | 16-6 |
| ホース | 16-7 |
| ボールジョイント | 14-2 |
| ボールジョイント B | 6-22 |
| ボールジョイントコネクタ | 1-64 |
| ボールジョイントホルダ | 14-3 |
| ボールベアリング | 2-18 |
| ボールベアリング | 2-19 |
| ボールベアリング 6205 | 9-8 |
| ボールベアリング 6205 | 9-11 |
| ボールベアリング 6302 | 9-48 |
| ボトムカウル | 12-1-1 |
| ホルダ | 6-12 |
| ホルダ マグネットコード | 6-13 |
| ホルダキャップ | 14-4 |
| ボルト | 1-8-1 |
| ボルト | 1-19-1 |
| ボルト | 1-21 |
| ボルト | 1-23 |
| ボルト | 1-40 |
| ボルト | 1-66 |
| ボルト | 1-73-2 |
| ボルト | 3-5-1 |
| ボルト | 3-6-1 |
| ボルト | 3-14 |
| ボルト | 3-16 |
| ボルト | 3-20 |
| ボルト | 4-15 |
| ボルト | 5-13 |
| ボルト | 6-4 |
| ボルト | 6-29 |
| ボルト | 6-34 |
| ボルト | 6-44 |
| ボルト | 6-47-1 |
| ボルト | 6-47-2 |
| ボルト | 7-7 |
| ボルト | 7-10 |
| ボルト | 7-13 |
| ボルト | 7-25a |
| ボルト | 8-6 |
| ボルト | 8-9 |
| ボルト | 9-17 |
| ボルト | 9-45 |
| ボルト | 9-56 |
| ボルト | 10-4 |
| ボルト | 10-19 |
| ボルト | 10-34 |
| ボルト | 10-35 |
| ボルト | 10-39 |
| ボルト | 10-44 |
| ボルト | 10-50 |
| ボルト | 10-69 |
| ボルト | 11-16 |
| ボルト | 11-17 |
| ボルト | 11-19 |
| ボルト | 12-3 |
| ボルト | 12-12 |
| ボルト | 12-34 |
| ボルト | 13-5-1 |
| ボルト | 13-10-1 |
| ボルト | 14-10 |
| ボルト | 14-15 |
| ボルト | 14-18 |
| ボルト | 14-27 |
| ボルト | 17-14 |
| ボルト | 17-32 |
| ボルト | 20-17-3 |
| ボルト | 20-17-7 |
| ボルト | 20-17-17 |
| ボルト | 20-18-3 |
| ボルト | 20-18-7 |
| ボルト | 20-18-17 |
| ボルト | 20-22-7 |
| ボルト | 20-25-6 |
| ボルト | 20-26-3 |
| ボルト 10-45 | 10-27 |
| ボルト 25mm | 1-28 |
| ボルト 30mm | 5-24 |
| ポンプカバー | 4-21-1 |
| ポンプカバーガasket | 4-23 |
| ポンプケース (アッパ) | 9-37 |
| ポンプケース (ロフ) | 9-40 |
| ポンプケースライナ | 9-38 |
| ポンプケースライナ | 20-22-5 |
| ポンプケースライナ クロムメッキ | 20-23-4 |
| ポンプダイヤフラム | 4-27 |
| ポンプボディ | 4-29 |
| ポンプボディガasket | 4-28 |
| <マ> | |
| マウントブラケット (L) | 10-32 |
| マウントブラケット (R) | 10-33 |
| マグネットベース | 6-2 |
| <メ> | |
| メインジェット (#110) | 4-2-1 |
| メインジェット (#116) | 4-2-2 |
| メインスイッチアッシ | 7-42 |
| メインスイッチアッシ | 18-1 |
| メインスイッチアッシ | 20-18-22 |
| メインスイッチキー No.301 | 18-2-1 |
| メインスイッチキー No.302 | 18-2-2 |
| メインスイッチキー No.303 | 18-2-3 |
| メインノズル | 4-17-1 |
| メインノズル | 4-17-2 |
| メータダンパ | 19-5 |
| メータバルブ 12V-1.8W | 19-4 |
| <ユ> | |
| ユニバーサルピニオン | 10-21 |
| ユニバーサルピニオン | 20-25-3 |
| <ラ> | |
| ラチェット | 5-4 |
| ラバーブラグ | 4-20 |
| ラバーマウント (アッパ) | 10-25 |
| ラバーマウント (ロフ) | 10-30 |
| ラビリンスパッキン | 2-12 |
| <リ> | |
| リードバルブアッシ | 3-18 |
| リードワイヤ (ブラック) | 7-39 |
| リードワイヤ (ブラック) | 20-17-28 |
| リードワイヤバンド 100 | 6-30 |
| リードワイヤバンド 100 | 6-50 |
| リールアッシ | 5-3 |
| リコイルスタータアッシ | 5-1-1 |
| リターンズプリング A | 5-8 |
| リターンズプリング B | 5-9 |
| リバースロック | 20-3 |
| リバースロック (R) | 10-60 |
| リバースロックアーム | 10-61 |
| リバースロックシフトレバーキット | 20-2 |
| リバースロックシャフト A | 10-62 |
| リバースロックシャフト B | 20-4 |
| リバースロックスプリング | 10-67 |
| リバースロックスプリング (S) | 10-68 |
| リバースロックリンク A | 10-66 |
| リバースロックリンク B | 20-7 |
| リバースロックリンクジョイント | 20-13 |
| リバースロックレバー | 10-52 |
| リバースロックレバーグリップ | 10-53 |
| リバースロックロッド A | 10-64 |
| リベット 3-22 | 10-76 |
| リモートコントロールストップコードアッシ L=3900 | 14-30-1 |
| リモートコントロールストップコードアッシ L=5900 | 14-30-2 |
| リモートコントロールフィッティングアッシ | 14-1 |
| リモートコントロールヘッドアッシ (RC5C) | 17-1 |
| リモートコントロールヘッドアッシ (RC5D) | 17-2 |
| リヤハウジング | 17-34 |
| リヤバネル | 17-35 |
| <レ> | |
| レクチファイヤキット | 19-14 |
| レクチファイヤコンプリート | 7-21 |
| レクチファイヤコンプリート | 20-17-9 |
| レクチファイヤコンプリート | 20-18-9 |
| <ロ> | |
| ローブアンカ | 5-19 |
| ローラ | 17-10 |
| ローラベアリング 14-18-20 | 2-5 |
| ローラベアリング 16-24-20 | 9-5 |
| ローラベアリング 17-24-20 | 9-12 |

| | |
|-------------------------------|----------|
| ローラベアリング 20-26-16. | 2-9 |
| ローラリテーナ | 17-23 |
| ロッド | 3-15 |
| ロッド 5-65L | 1-54 |
| ロッド 5-65L | 20-25-14 |
| ロッドアドバンサリンク B 5-60L | 1-62 |
| ロッドジョイント φ5 | 1-56 |
| ロッドスナップ 3.4-1.6. | 3-22 |
| ロッドスナップ 3.5-2. | 1-45 |
| ロッドスナップ 3.5-2. | 5-35 |
| ロッドスナップ 5-2.5. | 1-47 |
| ロッドスナップ 5-2.5. | 1-57 |
| ロッドスナップ 5-2.5. | 20-11 |
| ロッドスナップ 5-2.5. | 20-25-13 |
| ロワユニットアッシ(L) | 20-1-1 |
| ロワユニットアッシ(S) | 20-1-2 |
| ロワユニットガスケットセット | 20-24-1 |
| <ワ> | |
| ワイヤカバー | 17-30 |
| ワッシャ | 1-9-1 |
| ワッシャ | 1-15 |
| ワッシャ | 1-29 |
| ワッシャ | 1-71 |
| ワッシャ | 3-10-1 |
| ワッシャ | 3-17 |
| ワッシャ | 3-21 |
| ワッシャ | 5-15 |
| ワッシャ | 5-25 |
| ワッシャ | 6-45 |
| ワッシャ | 6-49 |
| ワッシャ | 10-6 |
| ワッシャ | 10-7 |
| ワッシャ | 10-28 |
| ワッシャ | 10-58 |
| ワッシャ | 10-71 |
| ワッシャ | 13-6 |
| ワッシャ | 14-21 |
| ワッシャ | 14-26 |
| ワッシャ | 17-9 |
| ワッシャ | 17-13 |
| ワッシャ 12.5-24-1 | 7-18 |
| ワッシャ 12.5-24-1 | 20-18-28 |
| ワッシャ 12.5-32-2.5 | 9-62 |
| ワッシャ 14-22-1 | 12-9 |
| ワッシャ 17.1-22-1.5 | 9-22 |
| ワッシャ 17-30-1.6 | 6-18 |
| ワッシャ 5.5-14-1.2. | 14-6 |
| ワッシャ 6.5-21-1 | 5-7 |
| ワッシャ 6-16-1.5 | 6-35 |
| ワッシャ 6-16-1.5 | 10-55 |
| ワッシャ 6-16-1.5 | 12-13 |
| ワッシャ 6-16-1.5 | 15-5 |
| ワッシャ 8.1-16-1.5 | 1-51 |
| ワッシャ 8.1-16-1.5 | 3-28 |
| ワッシャ 8.1-16-1.5 | 10-37 |
| ワッシャ 8.5-18-1.6 | 1-59 |
| ワッシャ 8.5-18-1.6 | 10-56 |
| ワッシャ 8.5-18-1.6 | 20-25-11 |
| ワッシャ 9.6-18-2 | 14-25 |
| ワッシャ マウントラバーアッパ | 10-29 |
| ワッシャ リモコンボックス | 17-7 |
| ワッシャ ロックアーム | 17-38 |

INDEX

| | | | |
|----------------------|----------|------------------------------|----------|
| <A> | | | |
| ADJUST SCREW | 4-11 | BOLT | 17-32 |
| ADJUSTING NUT | 11-14 | BOLT | 20-17-3 |
| ADVANCER ARM | 1-46 | BOLT | 20-17-7 |
| ALTERNATOR ASSY | 6-8 | BOLT | 20-17-17 |
| ANODE | 1-20-1 | BOLT | 20-18-3 |
| ANODE | 1-20-2 | BOLT | 20-18-7 |
| ANODE | 10-3 | BOLT | 20-18-17 |
| ANODE | 10-38 | BOLT | 20-22-7 |
| ANODE PLUG | 1-74 | BOLT | 20-25-6 |
| | | BOLT 10-45 | 10-27 |
| BALL BEARING | 2-18 | BOLT 25mm | 1-28 |
| BALL BEARING | 2-19 | BOLT 30mm | 5-24 |
| BALL BEARING 6205 | 9-8 | BOLT 8-31 | 8-6 |
| BALL BEARING 6205 | 9-11 | BOLT 8-31 | 20-26-3 |
| BALL BEARING 6302 | 9-48 | BOLT 9.7-11-12-8.5 | 11-19 |
| BALL JOINT | 6-22 | BOTTOM COWL | 12-1-1 |
| BALL JOINT | 14-2 | BRUSH HOLDER | 7-4 |
| BALL JOINT CONNECTOR | 1-64 | BUSHING | 10-11 |
| BALL JOINT HOLDER | 14-3 | BUSHING | 11-8 |
| BAND | 18-12 | BUSHING | 13-12 |
| BAND 100 | 20-18-18 | BUSHING | 17-4 |
| BAND 104 | 7-40 | BUSHING | 17-12 |
| BAND 104 | 7-41 | BUSHING | 17-46 |
| BAND 104 | 20-17-18 | BUSHING 14.7-15.9-6 | 5-5 |
| BATTERY CABLE L=2000 | 7-25 | BUSHING 24-30-30 | 10-22 |
| BATTERY CABLE L=2000 | 20-17-16 | BUSHING 8.1-20 | 10-59 |
| BATTERY CABLE L=2000 | 20-18-16 | BUSHING 8.2-10-26.5 | 10-42 |
| BEVEL GEAR ASSY (A) | 9-18 | BUSHING 8.4-10-11 | 11-7 |
| BEVEL GEAR B | 9-19 | BUSHING 8-14-4 | 1-49 |
| BEVEL GEAR C | 9-21 | <C> | |
| BOLT | 1-8-1 | CABLE CLIP ASSY | 14-9 |
| BOLT | 1-19-1 | CABLE JOINT ASSY | 14-16 |
| BOLT | 1-21 | CABLE TERMINAL | 17-28 |
| BOLT | 1-23 | CABLE TERMINAL PLUG | 6-19 |
| BOLT | 1-40 | CABLE TERMINAL PLUG | 6-31 |
| BOLT | 1-66 | CABLE TERMINAL PLUG | 6-36 |
| BOLT | 1-73-2 | CABLE TERMINAL PLUG | 17-3 |
| BOLT | 3-5-1 | CAM ROD (L) | 9-49-2 |
| BOLT | 3-6-1 | CAM ROD (S) | 9-49-1 |
| BOLT | 3-14 | CAM ROD (UL) | 20-26-8 |
| BOLT | 3-16 | CAM ROD BUSHING | 9-52 |
| BOLT | 3-20 | CAP NUT | 10-12 |
| BOLT | 4-15 | CARBURETOR ASSY | 4-1-1 |
| BOLT | 5-13 | CARBURETOR ASSY | 4-1-2 |
| BOLT | 6-4 | CARBURETOR COVER | 4-18 |
| BOLT | 6-29 | CARBURETOR COVER GASKET | 4-19 |
| BOLT | 6-34 | CARBURETOR COVER GASKET | 20-20-9 |
| BOLT | 6-44 | CARBURETOR GASKET | 4-30 |
| BOLT | 6-47-1 | CARBURETOR GASKET | 20-20-2 |
| BOLT | 6-47-2 | CARBURETOR GASKET | 20-21-17 |
| BOLT | 7-7 | CARBURETOR REPAIR KIT | 20-20-1 |
| BOLT | 7-10 | CAUTION DECAL (A) | 15-8 |
| BOLT | 7-13 | CAUTION DECAL (B) | 5-36 |
| BOLT | 7-25a | CD UNIT | 6-32 |
| BOLT | 8-9 | CD UNIT BRACKET | 6-33 |
| BOLT | 9-17 | CHECK VALVE | 1-31 |
| BOLT | 9-45 | CHECK VALVE | 4-24 |
| BOLT | 9-56 | CHOKE LEVER | 3-34 |
| BOLT | 10-4 | CHOKE ROD | 12-4 |
| BOLT | 10-19 | CHOKE ROD BUSHING | 12-5 |
| BOLT | 10-34 | CHOKE SOLENOID | 7-31 |
| BOLT | 10-35 | CHOKE SOLENOID | 20-17-23 |
| BOLT | 10-39 | CHOKE SOLENOID BRACKET | 7-33 |
| BOLT | 10-44 | CHOKE SOLENOID BRACKET | 20-17-21 |
| BOLT | 10-50 | CHOKE SOLENOID HOOK | 7-36 |
| BOLT | 10-69 | CHOKE SOLENOID HOOK | 20-17-25 |
| BOLT | 11-16 | CLAMP | 16-5 |
| BOLT | 11-17 | CLAMP | 16-11 |
| BOLT | 12-3 | CLAMP 6.5-47.5P | 5-23 |
| BOLT | 12-12 | CLAMP 6.5-47.5P | 6-26 |
| BOLT | 12-34 | CLAMP 6.5-47.5P | 12-23-2 |
| BOLT | 13-5-1 | CLAMP 6.5-47.5P | 20-17-19 |
| BOLT | 13-10-1 | CLAMP 6.5-47.5P | 20-18-19 |
| BOLT | 14-10 | CLAMP 6.5-67P | 1-65 |
| BOLT | 14-15 | CLAMP 6.5-67P | 1-67 |
| BOLT | 14-18 | CLAMP 6.5-67P | 7-20 |
| BOLT | 14-27 | CLAMP 6.5-67P | 12-24 |
| BOLT | 17-14 | CLAMP 6.5-67P | 20-17-8 |
| | | CLAMP 6.5-67P | 20-18-8 |
| | | CLAMP 6-9.5L | 12-23-1 |
| | | CLAMP BRACKET (L) | 10-2 |
| | | CLAMP BRACKET (R) | 10-1 |
| | | CLAMP SCREW | 10-74 |
| | | CLAMP SCREW ASSY | 10-73 |
| | | CLAMP SCREW HANDLE | 10-75 |
| | | CLAMP SCREW KIT | 10-72 |
| | | CLAMP SCREW PAD | 10-77 |
| | | CLIP ϕ 10 | 3-30 |
| | | CLIP ϕ 10 | 12-30 |
| | | CLIP ϕ 7 | 1-36 |
| | | CLIP ϕ 7 | 1-39 |
| | | CLIP ϕ 8 | 1-35 |
| | | CLUTCH | 9-24 |
| | | CLUTCH CABLE STAY ASSY | 14-14 |
| | | CLUTCH CAM | 9-50 |
| | | COIL PLATE ASSY W/ALTERNATOR | 6-6 |
| | | COLLAR | 8-16 |
| | | COLLAR | 11-20 |
| | | COLLAR 4-6-21 | 5-27 |
| | | COLLAR 6.1-8-4 | 5-33 |
| | | COLLAR 8.1-10.5-6.5 | 14-28 |
| | | CONNECTING ROD | 2-8 |
| | | CONTROL LEVER | 17-42 |
| | | CORD ASSY | 18-7 |
| | | COVER HOOK | 12-11 |
| | | CRANK PIN | 2-17 |
| | | CRANKSHAFT A | 2-10 |
| | | CRANKSHAFT B | 2-11-1 |
| | | CRANKSHAFT C | 2-14-1 |
| | | CRANKSHAFT D | 2-15 |
| | | CRANKSHAFT SUB-ASSY | 2-7-1 |
| | | CREW | 17-21 |
| | | C-RING | 2-21 |
| | | CUP | 3-24 |
| | | CYL BLOCK & CRANKCASE ASSY | 1-1-1 |
| | | CYL BLOCK & CRANKCASE ASSY | 1-1-2 |
| | | CYLINDER HEAD ASSY | 1-11-1 |
| | | CYLINDER HEAD ASSY | 1-11-2 |
| | | CYLINDER HEAD BOLT | 1-14-1 |
| | | CYLINDER HEAD BOLT | 1-70 |
| | | CYLINDER HEAD GASKET | 1-13-1 |
| | | CYLINDER HEAD GASKET | 1-13-2 |
| | | CYLINDER HEAD GASKET | 20-21-4 |
| | | CYLINDER HEAD GASKET | 20-21-5 |
| | | <D> | |
| | | DAMPER (LOWER) | 10-31 |
| | | DAMPER (UPPER) | 10-26 |
| | | DECAL (LEVER) | 18-8 |
| | | DECAL (TOHATSU) | 18-9 |
| | | DECAL SET (M15D2) | 15-7-2 |
| | | DECAL SET (M18E2) | 15-7-3 |
| | | DECAL SET (M9.9D2) | 15-7-1 |
| | | DETENT RETAINER | 17-18 |
| | | DETENT ROLLER | 17-15 |
| | | DETENT SPRING | 17-20 |
| | | DISTANCE PIECE | 10-5 |
| | | DOWEL PIN 6-12 | 1-10 |
| | | DOWEL PIN 6-12 | 8-3 |
| | | DRAG LINK ASSY | 14-22 |
| | | DRAG LINK SPACER | 14-32 |
| | | DRAIN PLUG (ENGINE BASEMENT) | 13-20 |
| | | DRIVE GEAR | 17-29 |
| | | DRIVE SHAFT (L) | 9-47-2 |
| | | DRIVE SHAFT (S) | 9-47-1 |
| | | DRIVE SHAFT (UL) | 20-26-7 |
| | | DRIVE SHAFT HOUSING (L) | 8-1-2 |
| | | DRIVE SHAFT HOUSING (S) | 8-1-1 |
| | | DRIVE SHAFT HOUSING GASKET | 12-36 |
| | | DRIVE SHAFT HOUSING GASKET | 20-21-19 |
| | | <E> | |
| | | ELECTRIC STARTER KIT (F) | 20-18-1 |
| | | ELECTRIC STARTER KIT (P) | 20-17-1 |
| | | ENGINE BASEMENT GASKET | 1-69 |
| | | ENGINE BASEMENT GASKET | 20-21-21 |
| | | ENGINE SHORT BLOCK KIT | 20-19-1 |
| | | ENGINE SHORT BLOCK KIT | 20-19-3 |
| | | E-RING d=5 | 5-6 |
| | | E-RING d=5 | 20-5 |

| | | | | | |
|-------------------------------------|----------|--------------------------------------|----------|-----------------------------------|----------|
| E-RING d=6..... | 10-63 | GROMMET 26.1-11.5..... | 9-3 | NEUTRAL SWITCH BRACKET..... | 7-15 |
| E-RING d=6..... | 12-32 | GROMMET 40-13-3..... | 19-11 | NEUTRAL SWITCH BRACKET..... | 20-18-25 |
| E-RING d=6..... | 17-26 | GROMMET 41-14-3..... | 12-18 | NIPPLE 4.8-5..... | 1-5 |
| E-RING d=6..... | 20-25-7 | GROMMET 41-14-3..... | 20-25-17 | NIPPLE 4.8-5..... | 3-2 |
| EXCITER COIL..... | 6-10 | GROMMET 68-20-2.8..... | 12-17 | NIPPLE 5.5-5..... | 1-6 |
| EXHAUST COVER (INNER)..... | 1-25-1 | GROMMET 68-20-2.8..... | 20-25-16 | NIPPLE 5-4-5..... | 1-7 |
| EXHAUST COVER ASSY..... | 1-22-1 | GROMMET 68-20-3..... | 14-13 | NUT..... | 1-53 |
| EXHAUST COVER GASKET..... | 1-26 | GROUND CABLE..... | 7-22 | NUT..... | 1-55 |
| EXHAUST COVER GASKET..... | 1-27 | GROUND CABLE..... | 20-17-30 | NUT..... | 1-61 |
| EXHAUST COVER GASKET..... | 20-21-7 | GROUND CABLE..... | 20-18-29 | NUT..... | 1-63 |
| EXHAUST COVER GASKET..... | 20-21-8 | GROUND CABLE L=120..... | 1-72 | NUT..... | 3-8-1 |
| EXHAUST PIPE..... | 8-7-1 | GROUND L=110..... | 10-51 | NUT..... | 3-27 |
| EXHAUST PIPE GASKET..... | 8-8 | GROUND L=130..... | 10-47 | NUT..... | 4-26 |
| EXTENSION CORD..... | 19-15 | GROUND L=130..... | 10-49 | NUT..... | 5-14 |
| EXTENSION HOUSING..... | 20-26-2 | GUIDE PLATE..... | 6-20 | NUT..... | 6-17 |
| EXTENSION HOUSING KIT..... | 20-26-1 | GUIDE PLATE GASKET..... | 9-43 | NUT..... | 6-24 |
| <F> | | GUIDE PLATE GASKET..... | 20-22-2 | NUT..... | 9-20 |
| FILTER..... | 3-26 | GUIDE PLATE GASKET..... | 20-23-2 | NUT..... | 10-8 |
| FILTER..... | 16-17 | GUIDE PLATE GASKET..... | 20-24-2 | NUT..... | 10-36 |
| FITTING PLATE..... | 19-6 | <H> | | NUT..... | 10-70 |
| FLOAT..... | 4-7 | HOLDER..... | 6-12 | NUT..... | 14-7 |
| FLOAT..... | 20-20-6 | HOLDER..... | 6-13 | NUT..... | 14-12 |
| FLOAT ARM PIN..... | 4-6 | HOLDER CAP..... | 14-4 | NUT..... | 14-19 |
| FLOAT ARM PIN..... | 20-20-5 | HOOK LEVER..... | 12-6 | NUT..... | 17-8 |
| FLOAT CHAMBER..... | 4-12 | HOOK LEVER BUSHING 14-16.5-17.7..... | 12-8 | NUT..... | 17-31 |
| FLOAT CHAMBER GASKET..... | 4-13 | HOSE..... | 1-30 | NUT..... | 19-7 |
| FLOAT CHAMBER GASKET..... | 20-20-7 | HOSE..... | 1-38 | NUT..... | 20-25-10 |
| FLOAT CHAMBER GASKET..... | 20-21-16 | HOSE..... | 3-29 | NUT..... | 20-25-15 |
| FLOAT VALVE..... | 4-5-1 | HOSE..... | 12-29 | NUT 10-P1.25..... | 12-27 |
| FLOAT VALVE..... | 20-20-4 | HOSE..... | 16-6 | NYLON BALL 3/16..... | 1-3 |
| FLUSHING PLUG..... | 19-13 | HOSE..... | 16-7 | NYLON NUT 3/8-24UNF..... | 14-23 |
| FLYWHEEL..... | 6-5 | <I> | | NYLON NUT 4-P0.7..... | 9-32 |
| FLYWHEEL W/GEAR..... | 7-1 | IDLE EXHAUST PORT GROMMET..... | 8-5 | NYLON NUT 6-P1.0..... | 11-18 |
| FLYWHEEL W/GEAR..... | 20-17-15 | IGNITION COIL W/R-CAP..... | 6-37-1 | NYLON NUT 6-P1.0..... | 15-4 |
| FLYWHEEL W/GEAR..... | 20-18-15 | INTAKE MANIFOLD ASSY..... | 3-1-1 | NYLON NUT 7/8-14..... | 10-10 |
| FREE THROTTLE DRUM..... | 17-45 | INTAKE MANIFOLD GASKET..... | 3-3 | NYLON NUT 8-P1.25..... | 1-50 |
| FREE THROTTLE LEVER..... | 17-16 | INTAKE MANIFOLD GASKET..... | 3-4 | NYLON NUT 8-P1.25..... | 14-24 |
| FREE THROTTLE ROLLER..... | 17-22 | INTAKE MANIFOLD GASKET..... | 20-21-14 | <O> | |
| FREE THROTTLE SPRING..... | 17-24 | INTAKE MANIFOLD GASKET..... | 20-21-15 | OIL SEAL 12.8-25-7..... | 12-2 |
| FRICTION PIECE..... | 10-17 | INTAKE SILENCER..... | 3-31 | OIL SEAL 12.8-25-7..... | 20-21-20 |
| FRICTION PIECE..... | 11-13 | INTAKE SILENCER GASKET..... | 3-36 | OIL SEAL 13.8-26-9.5..... | 9-41 |
| FRICTION SPRING..... | 10-18 | INTAKE SILENCER GASKET..... | 20-21-22 | OIL SEAL 13.8-26-9.5..... | 20-24-7 |
| FRICTION SPRING..... | 10-45 | <J> | | OIL SEAL 14-20-4.5..... | 13-3 |
| FUEL CONNECTOR..... | 16-9 | JOINT ASSY (INLET)..... | 16-2 | OIL SEAL 17-30-9..... | 9-14 |
| FUEL CONNECTOR..... | 16-10 | JOINT ASSY (OUTLET)..... | 16-3 | OIL SEAL 17-30-9..... | 20-24-6 |
| FUEL CONNECTOR (MALE)..... | 12-26 | <K> | | OIL SEAL 25-45-8..... | 6-1 |
| FUEL CONNECTOR MARK..... | 16-8 | KEY 19-7-5..... | 6-16 | OIL SEAL 25-45-8..... | 20-21-9 |
| FUEL FILTER ASSY..... | 3-23 | KEY ϕ 2-16..... | 9-36 | OIL SEAL 25-62-9.5..... | 2-3 |
| FUEL GAUGE VENT CAP ASSY (25L)..... | 16-13 | KEY ϕ 2-16..... | 20-22-4 | OIL SEAL 25-62-9.5..... | 20-21-12 |
| FUEL TANK ASSY 25L..... | 16-12 | <L> | | OIL SEALING RING 34-56.5-7.5..... | 2-4 |
| FUSE 15A..... | 7-30 | LABYRINTH PACKING..... | 2-12 | O-RING..... | 3-25 |
| FUSE WIRE ASSY L=355..... | 7-29 | LEAD WIRE..... | 7-39 | O-RING..... | 16-16 |
| FUSE WIRE ASSY L=355..... | 20-17-14 | LEAD WIRE..... | 20-17-28 | O-RING 1.5-2.5..... | 7-38 |
| FUSE WIRE ASSY L=355..... | 20-18-14 | LEAD WIRE BAND 100..... | 6-30 | O-RING 1.5-2.5..... | 20-17-27 |
| <G> | | LEAD WIRE BAND 100..... | 6-50 | O-RING 1.9-13..... | 1-75 |
| GASKET..... | 4-16 | LOWER UNIT ASSY (L)..... | 20-1-1 | O-RING 2.4-5.8..... | 9-53 |
| GASKET..... | 20-20-8 | LOWER UNIT ASSY (S)..... | 20-1-2 | O-RING 2.4-5.8..... | 20-24-9 |
| GASKET..... | 20-21-18 | LOWER UNIT GASKET SET..... | 20-24-1 | O-RING 2.4-59.6..... | 9-13 |
| GASKET 10.2-16-0.5..... | 12-28 | <M> | | O-RING 2.4-59.6..... | 20-24-5 |
| GASKET 6.2-11-1..... | 6-48 | MAGNETO BASEMENT..... | 6-2 | O-RING 2.5-4.5..... | 5-21 |
| GASKET 8.1-15-1..... | 1-24 | MAIN JET (#110)..... | 4-2-1 | O-RING 2-55.5..... | 6-3 |
| GASKET 8.1-15-1..... | 9-7 | MAIN JET (#116)..... | 4-2-2 | O-RING 2-55.5..... | 20-21-10 |
| GASKET 8.1-15-1..... | 20-24-4 | MAIN NOZZLE..... | 4-17-1 | O-RING 3.5-22..... | 10-24 |
| GEAR CASE ASSY..... | 9-4 | MAIN NOZZLE..... | 4-17-2 | O-RING 3.5-36..... | 9-42 |
| GIRD PIPE..... | 9-2 | MAIN SWITCH ASSY..... | 7-42 | O-RING 3.5-36..... | 9-54 |
| GREASE FITTING..... | 10-16 | MAIN SWITCH ASSY..... | 18-1 | O-RING 3.5-36..... | 20-24-8 |
| GRIP..... | 11-9 | MAIN SWITCH ASSY..... | 20-18-22 | <P> | |
| GRIP..... | 17-41 | MAIN SWITCH KEY No.301..... | 18-2-1 | PICK-UP ELBOW ASSY (25L)..... | 16-14 |
| GROMMET..... | 17-33 | MAIN SWITCH KEY No.302..... | 18-2-2 | PIN..... | 1-58 |
| GROMMET..... | 17-48 | MAIN SWITCH KEY No.303..... | 18-2-3 | PIN..... | 13-18 |
| GROMMET..... | 17-49 | METER BULB 12V-1.8W..... | 19-4 | PIN..... | 20-9 |
| GROMMET..... | 17-50 | METER DAMPER..... | 19-5 | PIN..... | 20-25-9 |
| GROMMET..... | 17-51 | MOUNT BRACKET (L)..... | 10-32 | PIN ϕ 5-30..... | 9-25 |
| GROMMET..... | 17-52 | MOUNT BRACKET (R)..... | 10-33 | PINION ASSY..... | 7-3 |
| GROMMET 17-2.7..... | 3-32 | <N> | | PISTON..... | 2-35-1 |
| GROMMET 17-2.7..... | 12-15 | NEGATIVE BRUSH..... | 7-6 | PISTON..... | 2-39-1 |
| GROMMET 17-2.7..... | 12-16 | NEUTRAL LOCK ARM..... | 17-36 | PISTON (0.5 O/S)..... | 2-35-2 |
| GROMMET 17-3..... | 12-14 | NEUTRAL LOCK SPRING..... | 17-37 | PISTON (0.5 O/S)..... | 2-39-2 |
| GROMMET 17-3..... | 12-19 | NEUTRAL SWITCH..... | 7-14 | PISTON PIN..... | 2-36 |
| GROMMET 17-3..... | 20-25-8 | NEUTRAL SWITCH..... | 20-18-24 | PISTON PIN..... | 2-44 |
| GROMMET 22-2.5..... | 12-20 | NEUTRAL SWITCH (REMOTE CONT)..... | 18-3 | PISTON PIN CLIP..... | 2-37 |
| GROMMET 22-2.5..... | 14-31 | NEUTRAL SWITCH ACTUATOR..... | 7-19 | PISTON PIN CLIP..... | 2-45 |
| GROMMET 22-2.5..... | 20-17-29 | NEUTRAL SWITCH ACTUATOR..... | 20-18-26 | PISTON REPAIR KIT..... | 2-34-1 |

| | | | | | |
|---|---------|--------------------------------|----------|---------------------------------|----------|
| PISTON REPAIR KIT..... | 2-38-1 | RIVET 3-22..... | 10-76 | SHIM 35-41.9-0.5..... | 9-46-4 |
| PISTON REPAIR KIT (0.5 O/S)..... | 2-34-2 | ROD..... | 3-15 | SHOULDER BOLT..... | 10-78 |
| PISTON REPAIR KIT (0.5 O/S)..... | 2-38-2 | ROD 5-60L..... | 1-62 | SHOULDER BOLT 6-8..... | 10-57 |
| PISTON RING..... | 2-27-1 | ROD 5-65L..... | 1-54 | SLOW JET (#60)..... | 4-3-2 |
| PISTON RING..... | 2-28-1 | ROD 5-65L..... | 20-25-14 | SLOW JET (#80)..... | 4-3-1 |
| PISTON RING..... | 2-30-1 | ROD JOINT ϕ 5..... | 1-56 | SNAP..... | 9-26 |
| PISTON RING (0.5 O/S)..... | 2-27-2 | ROD SNAP 3.4-1.6..... | 3-22 | SNAP PIN d=8..... | 1-60 |
| PISTON RING (0.5 O/S)..... | 2-28-2 | ROD SNAP 3.5-2..... | 1-45 | SNAP PIN d=8..... | 20-25-12 |
| PISTON RING (0.5 O/S)..... | 2-30-2 | ROD SNAP 3.5-2..... | 5-35 | SPACER..... | 11-5 |
| PISTON RING SET..... | 2-26-1 | ROD SNAP 5-2.5..... | 1-47 | SPACER..... | 17-6 |
| PISTON RING SET..... | 2-29-1 | ROD SNAP 5-2.5..... | 1-57 | SPACER 12-14-2.2..... | 7-17 |
| PISTON RING SET (0.5 O/S)..... | 2-26-2 | ROD SNAP 5-2.5..... | 20-11 | SPACER 12-14-2.2..... | 20-18-27 |
| PISTON RING SET (0.5 O/S)..... | 2-29-2 | ROD SNAP 5-2.5..... | 20-25-13 | SPACER 25.2-34-1.6..... | 2-20 |
| PLASTIC RIVET 6.5..... | 3-35 | ROLLER..... | 17-10 | SPACER 6.1-12-12..... | 20-12 |
| PLATE..... | 17-47 | ROLLER BEARING 14-18-20..... | 2-5 | SPACER 6-8-28.5..... | 6-43 |
| PLUG..... | 4-4 | ROLLER BEARING 16-24-20..... | 9-5 | SPARK PLUG (BR7HS10)..... | 1-68-1 |
| PLUG..... | 20-20-3 | ROLLER BEARING 17-24-20..... | 9-12 | SPARK PLUG DECAL (BR7HS10)..... | 12-35-1 |
| PLUG 8-8..... | 9-6 | ROLLER BEARING 20-26-16..... | 2-9 | SPLIT PIN 1.6-10..... | 13-19 |
| PLUG CAP W/RESISTANCE..... | 6-41 | ROLLER RETAINER..... | 17-23 | SPLIT PIN 1.6-10..... | 20-15 |
| PLUG CAP W/RESISTANCE..... | 6-51 | ROPE ANCHOR..... | 5-19 | SPLIT PIN 2.5-20..... | 13-17 |
| PLUNGER..... | 7-32 | RUBBER MOUNT (LOWER)..... | 10-30 | SPLIT PIN 2.5-22..... | 13-8 |
| POSITIVE BRUSH..... | 7-5 | RUBBER MOUNT (UPPER)..... | 10-25 | SPLIT PIN 2-12..... | 10-65 |
| POWER HEAD GASKET SET..... | 20-21-1 | RUBBER PLUG..... | 4-20 | SPLIT PIN 2-12..... | 20-14 |
| POWER HEAD GASKET SET..... | 20-21-2 | <S>..... | | SPLIT PIN 3-22..... | 9-64 |
| PRE-COATED BOLT..... | 9-15 | SAFETY ROPE ϕ 5-1600..... | 19-2 | SPRING..... | 1-4 |
| PRE-COATED SCREW..... | 4-22 | SCREW..... | 1-52 | SPRING..... | 4-10 |
| PRIMER BULB..... | 16-4 | SCREW..... | 1-76 | SPRING..... | 9-27 |
| PRIMER BULB ASSY..... | 16-1 | SCREW..... | 3-19 | SPRING..... | 11-15 |
| PROPELLER ASSY (10")..... | 9-59-4 | SCREW..... | 3-33 | SPRING..... | 14-5 |
| PROPELLER ASSY (11.5")..... | 9-59-5 | SCREW..... | 4-8 | SPRING..... | 20-6 |
| PROPELLER ASSY (6")..... | 9-59-1 | SCREW..... | 4-14 | SPRING..... | 20-8 |
| PROPELLER ASSY (8")..... | 9-59-2 | SCREW..... | 4-25 | SPRING PIN..... | 10-41 |
| PROPELLER ASSY (9")..... | 9-59-3 | SCREW..... | 5-26 | SPRING PIN..... | 20-10 |
| PROPELLER HARDWARE KIT..... | 9-60 | SCREW..... | 5-32 | SPRING PIN 3-10..... | 11-11 |
| PROPELLER NUT..... | 9-63 | SCREW..... | 6-9 | SPRING PIN 3-12..... | 7-37 |
| PROPELLER SHAFT..... | 9-23 | SCREW..... | 6-11 | SPRING PIN 3-12..... | 9-51 |
| PROPELLER SHAFT HOUSING..... | 9-10 | SCREW..... | 6-14-1 | SPRING PIN 3-12..... | 13-15 |
| PROPELLER SHAFT HOUSING ASSY..... | 9-9 | SCREW..... | 6-23 | SPRING PIN 3-12..... | 20-16 |
| PUMP BODY..... | 4-29 | SCREW..... | 6-25-1 | SPRING PIN 3-12..... | 20-17-26 |
| PUMP BODY GASKET..... | 4-28 | SCREW..... | 6-27 | SPRING PIN 3-16..... | 5-11 |
| PUMP CASE (LOWER)..... | 9-40 | SCREW..... | 7-16 | SPRING PIN 3-8..... | 2-13 |
| PUMP CASE (UPPER)..... | 9-37 | SCREW..... | 7-23 | SPRING RETAINER..... | 9-28 |
| PUMP CASE LINER..... | 9-38 | SCREW..... | 7-34 | SPRING WASHER..... | 5-16 |
| PUMP CASE LINER..... | 20-22-5 | SCREW..... | 7-35 | SPRING WASHER..... | 6-46 |
| PUMP CASE LINER..... | 20-23-4 | SCREW..... | 9-31 | SPRING WASHER..... | 7-8 |
| PUMP COVER..... | 4-21-1 | SCREW..... | 9-34 | SPRING WASHER..... | 7-11 |
| PUMP COVER GASKET..... | 4-23 | SCREW..... | 11-10 | SPRING WASHER..... | 7-24 |
| PUMP DIAPHRAGM..... | 4-27 | SCREW..... | 12-25 | SPRING WASHER..... | 13-11 |
| PUSH ROD..... | 9-29 | SCREW..... | 17-5 | SPRING WASHER..... | 14-8 |
| <Q>..... | | SCREW..... | 17-17 | SPRING WASHER..... | 14-11 |
| QUICK-CONNECTOR (MALE)..... | 16-15 | SCREW..... | 17-19 | SPRING WASHER..... | 14-20 |
| <R>..... | | SCREW..... | 17-39 | SPRING WASHER..... | 19-8 |
| RATCHET..... | 5-4 | SCREW..... | 18-4 | SPRING WASHER..... | 20-17-4 |
| REAR HOUSING..... | 17-34 | SCREW..... | 20-17-10 | SPRING WASHER..... | 20-17-11 |
| REAR PANEL..... | 17-35 | SCREW..... | 20-17-22 | SPRING WASHER..... | 20-18-4 |
| RECOIL STARTER ASSY..... | 5-1-1 | SCREW..... | 20-17-24 | SPRING WASHER..... | 20-18-11 |
| RECTIFIER COMPLETE..... | 7-21 | SCREW..... | 20-18-10 | STARTER CABLE L=200..... | 7-27 |
| RECTIFIER COMPLETE..... | 20-17-9 | SCREW..... | 20-18-21 | STARTER CABLE L=200..... | 20-17-12 |
| RECTIFIER COMPLETE..... | 20-18-9 | SCREW..... | 20-20-10 | STARTER CABLE L=200..... | 20-18-12 |
| RECTIFIER KIT..... | 19-14 | SEAL RING..... | 14-29 | STARTER CASE..... | 5-2 |
| REED VALVE ASSY..... | 3-18 | SEAL RING 13.8-22-3.7..... | 12-7 | STARTER HANDLE..... | 5-17 |
| REEL ASSY..... | 5-3 | SEALING PLATE..... | 5-20 | STARTER LOCK..... | 5-29 |
| REMOTE CONTROL FITTING ASSY..... | 14-1 | SEALING PLUG..... | 2-16 | STARTER LOCK CAM..... | 5-30 |
| REMOTE CONTROL HEAD ASSY (RC5C)..... | 17-1 | SEALING PLUG 4.9-4..... | 1-2 | STARTER LOCK ROD..... | 1-44 |
| REMOTE CONTROL HEAD ASSY (RC5D)..... | 17-2 | SEPARATE CORD..... | 19-12-1 | STARTER LOCK ROD..... | 5-34 |
| REMOTE CONTROL STOP CORD ASSY L=3900..... | 14-30-1 | SEPARATE CORD..... | 19-12-2 | STARTER LOCK SPRING..... | 5-28 |
| REMOTE CONTROL STOP CORD ASSY L=5900..... | 14-30-2 | SETTING PIECE..... | 10-46 | STARTER MOTOR ASSY..... | 7-2 |
| RETURN SPRING..... | 5-8 | SETTING PLATE..... | 10-43 | STARTER MOTOR ASSY..... | 20-17-2 |
| RETURN SPRING..... | 5-9 | SETTING RING..... | 6-21 | STARTER MOTOR ASSY..... | 20-18-2 |
| REVERSE LOCK..... | 20-3 | SHIFT GEAR ASSY..... | 17-27 | STARTER MOTOR BRACKET..... | 7-9 |
| REVERSE LOCK (R)..... | 10-60 | SHIFT LEVER..... | 13-1 | STARTER MOTOR BRACKET..... | 20-17-5 |
| REVERSE LOCK ARM..... | 10-61 | SHIFT LEVER STOP ADJUST..... | 13-7 | STARTER MOTOR BRACKET..... | 20-18-5 |
| REVERSE LOCK LEVER..... | 10-52 | SHIFT LEVER STOPPER..... | 13-4 | STARTER ROPE ϕ 5-1600..... | 5-18 |
| REVERSE LOCK LEVER GRIP..... | 10-53 | SHIFT LEVER STOPPER..... | 13-9 | STARTER SEAL..... | 5-22 |
| REVERSE LOCK LINK..... | 10-66 | SHIFT POSITION DECAL..... | 18-10 | STARTER SHAFT..... | 5-12 |
| REVERSE LOCK LINK..... | 20-7 | SHIFT POSITION SIDE DECAL..... | 18-11 | STARTER SOLENOID..... | 7-12 |
| REVERSE LOCK LINK JOINT..... | 20-13 | SHIFT ROD (L)..... | 13-13-2 | STARTER SOLENOID..... | 20-17-6 |
| REVERSE LOCK ROD..... | 10-64 | SHIFT ROD (S)..... | 13-13-1 | STARTER SOLENOID..... | 20-18-6 |
| REVERSE LOCK SHAFT..... | 10-62 | SHIFT ROD JOINT..... | 13-14 | STARTER SPRING..... | 5-10 |
| REVERSE LOCK SHAFT..... | 20-4 | SHIFT ROD LEVER..... | 13-16 | STEERING HOOK..... | 14-17 |
| REVERSE LOCK SHIFT LEVER KIT..... | 20-2 | SHIM 35-41.9-0.1..... | 9-46-1 | STEERING SHAFT ASSY..... | 10-20-1 |
| REVERSE LOCK SPRING..... | 10-67 | SHIM 35-41.9-0.15..... | 9-46-2 | STOP SCREW..... | 4-9 |
| REVERSE LOCK SPRING (S)..... | 10-68 | SHIM 35-41.9-0.3..... | 9-46-3 | STOP SWITCH ASSY..... | 12-21 |

| | | | |
|----------------------------------|----------|-----------------------------------|----------|
| STOP SWITCH ASSY..... | 18-5 | WASHER | 10-71 |
| STOP SWITCH ASSY..... | 18-13 | WASHER | 13-6 |
| STOP SWITCH LANYARD ASSY..... | 12-22 | WASHER | 14-21 |
| STOP SWITCH LANYARD ASSY..... | 18-6 | WASHER | 14-26 |
| STOPPER | 9-55 | WASHER | 17-7 |
| STOPPER | 10-54 | WASHER | 17-9 |
| STUD..... | 1-48-1 | WASHER | 17-13 |
| STUD..... | 3-7-1 | WASHER | 17-38 |
| STUD..... | 3-9-1 | WASHER 10.5-27-1.2..... | 10-29 |
| SWITCH PROTECTOR (FOOLPROOF) ... | 7-43 | WASHER 12.5-24-1..... | 7-18 |
| SWITCH PROTECTOR (FOOLPROOF) ... | 20-18-23 | WASHER 12.5-24-1..... | 20-18-28 |
| SWIVEL BRACKET | 10-15 | WASHER 12.5-32-2.5..... | 9-62 |
| SWIVEL BRACKET SHAFT ASSY..... | 10-9 | WASHER 14-22-1 | 12-9 |
| <T> | | WASHER 17.1-22-1.5..... | 9-22 |
| TACHOMETER ASSY..... | 19-3 | WASHER 17-30-1.6..... | 6-18 |
| TACHOMETER LEAD WIRE L=6000..... | 19-9 | WASHER 5.5-14-1.2..... | 14-6 |
| TACHOMETER UNIT KIT | 19-10 | WASHER 6.5-21-1..... | 5-7 |
| TERMINAL CAP 8-13-28..... | 7-28 | WASHER 6-16-1.5..... | 6-35 |
| TERMINAL CAP 8-13-28..... | 20-17-13 | WASHER 6-16-1.5..... | 10-55 |
| TERMINAL CAP 8-13-28..... | 20-18-13 | WASHER 6-16-1.5..... | 12-13 |
| TERMINAL CAP 8-13-30..... | 7-26 | WASHER 6-16-1.5..... | 15-5 |
| TERMINAL CAP 8-13-30..... | 20-17-20 | WASHER 8.1-16-1.5..... | 1-51 |
| TERMINAL CAP 8-13-30..... | 20-18-20 | WASHER 8.1-16-1.5..... | 3-28 |
| THERMOSTAT | 1-16 | WASHER 8.1-16-1.5..... | 10-37 |
| THERMOSTAT CAP..... | 1-17-1 | WASHER 8.5-18-1.6..... | 1-59 |
| THERMOSTAT CAP GASKET..... | 1-18 | WASHER 8.5-18-1.6..... | 10-56 |
| THERMOSTAT CAP GASKET..... | 20-21-6 | WASHER 8.5-18-1.6..... | 20-25-11 |
| THRITTLE ARM..... | 17-25 | WASHER 9.6-18-2..... | 14-25 |
| THRITTLE CAM | 6-28-1 | WATER PIPE (L) | 8-14-2 |
| THRITTLE CAM | 6-28-3 | WATER PIPE (S) | 8-14-1 |
| THRITTLE DECAL..... | 11-4 | WATER PIPE (UL)..... | 20-26-6 |
| THRITTLE LEVER ASSY..... | 3-11 | WATER PIPE AUXILIARY MOUNT..... | 8-4 |
| THRITTLE LEVER END | 3-13 | WATER PIPE SEAL (LOWER)..... | 9-39 |
| THRITTLE LIMITER ARM | 1-41 | WATER PIPE SEAL (UPPER) | 8-15 |
| THRITTLE LIMITER SHAFT | 1-42 | WATER PUMP GUIDE PLATE..... | 9-44 |
| THRITTLE ROLLER..... | 3-12 | WATER PUMP GUIDE PLATE..... | 20-22-6 |
| THRITTLE SHAFT..... | 11-12-1 | WATER PUMP GUIDE PLATE..... | 20-23-5 |
| THRITTLE SHAFT..... | 12-31 | WATER PUMP IMPELLER | 9-35-1 |
| THRITTLE SHAFT..... | 20-25-4 | WATER PUMP IMPELLER | 20-22-3 |
| THRITTLE SHAFT DAMPER..... | 11-6 | WATER PUMP IMPELLER | 20-23-3 |
| THRITTLE SHAFT SUPPORT | 12-33 | WATER PUMP KIT (CHROME PLATED) .. | 20-23-1 |
| THRITTLE SHAFT SUPPORT..... | 20-25-5 | WATER PUMP REPAIR KIT | 20-22-1 |
| THRUST HOLDER | 9-61 | WATER STRAINER..... | 9-30 |
| THRUST PLATE..... | 2-1-1 | WATER STRAINER..... | 9-33 |
| THRUST PLATE..... | 2-2 | WAVE WASHER | 17-44 |
| THRUST PLATE..... | 17-11 | WAVE WASHER d=12 | 13-2 |
| THRUST PLATE (UPPER) | 10-23 | WAVE WASHER d=14 | 12-10 |
| THRUST ROD | 10-13 | WAVE WASHER d=8 | 1-43 |
| THRUST ROD SPRING | 10-14 | WAVE WASHER d=8 | 5-31 |
| TILLER HANDLE..... | 11-3 | WELCH PLUG..... | 1-12 |
| TILLER HANDLE ASSY | 11-1-1 | WIRE COVER | 17-30 |
| TILLER HANDLE ASSY | 20-25-2 | | |
| TILLER HANDLE KIT | 20-25-1 | | |
| TILLER HANDLE SUB-ASSY | 11-2-1 | | |
| TILT HANDLE | 15-3 | | |
| TILT STOPPER..... | 10-40 | | |
| TILT SWITCH COVER | 17-40 | | |
| TILT SWITCH PLUG..... | 17-43 | | |
| TOOL KIT..... | 19-1 | | |
| TOP COWL ASSY..... | 15-1 | | |
| TOP COWL SEAL..... | 15-6-1 | | |
| TOP COWL SUB-ASSY..... | 15-2 | | |
| TRIM TAB..... | 9-16 | | |
| TWIN REMOTE CONTROL KIT | 17-53 | | |
| <U> | | | |
| UNIVERSAL PINION | 10-21 | | |
| UNIVERSAL PINION | 20-25-3 | | |
| <W> | | | |
| WASHER | 1-9-1 | | |
| WASHER | 1-15 | | |
| WASHER | 1-29 | | |
| WASHER | 1-71 | | |
| WASHER | 3-10-1 | | |
| WASHER | 3-17 | | |
| WASHER | 3-21 | | |
| WASHER | 5-15 | | |
| WASHER | 5-25 | | |
| WASHER | 6-45 | | |
| WASHER | 6-49 | | |
| WASHER | 10-6 | | |
| WASHER | 10-7 | | |
| WASHER | 10-28 | | |
| WASHER | 10-58 | | |

INDEX (Parts Number)

| | | | | | | | |
|-------------|----------|-------------|----------|-------------|----------|-------------|----------|
| 121-32071-0 | 9-13 | 345-76023-0 | 12-20 | 350-05104-1 | 5-3 | 350-76010-0 | 7-2 |
| 121-32071-0 | 20-24-5 | 345-76023-0 | 14-31 | 350-05105-1 | 5-2 | 350-76010-0 | 20-17-2 |
| 128-02605-1 | 6-43 | 345-76023-0 | 20-17-29 | 350-05116-1 | 5-20 | 350-76010-0 | 20-18-2 |
| 151-33159-0 | 6-48 | 345-83721-0 | 14-2 | 350-05123-0 | 5-8 | 350-76011-0 | 7-9 |
| 309-06972-0 | 12-23-2 | 346-00116-0 | 2-20 | 350-05124-0 | 5-9 | 350-76011-0 | 20-17-5 |
| 309-06972-0 | 20-17-19 | 346-01032-0 | 1-18 | 350-05132-0 | 5-12 | 350-76011-0 | 20-18-5 |
| 309-06972-0 | 20-18-19 | 346-01032-0 | 20-21-6 | 350-05136-0 | 5-21 | 350-76012-0 | 7-5 |
| 332-00021-1 | 2-36 | 346-05228-1 | 6-22 | 350-05211-0 | 1-41 | 350-76013-0 | 7-6 |
| 332-01121-1 | 1-3 | 346-05234-0 | 1-56 | 350-05217-0 | 5-34 | 350-76014-0 | 7-4 |
| 332-01122-0 | 1-4 | 346-06999-0 | 6-41 | 350-05222-0 | 1-44 | 350-76015-0 | 7-3 |
| 332-60005-2 | 9-6 | 346-62124-1 | 10-10 | 350-05227-2 | 1-42 | 350-76081-0 | 7-15 |
| 332-60006-0 | 1-24 | 346-62127-0 | 10-12 | 350-05253-0 | 5-30 | 350-76081-0 | 20-18-25 |
| 332-60006-0 | 9-7 | 346-62421-1 | 10-18 | 350-06025-0 | 6-13 | 350-83820-0 | 14-9 |
| 332-60006-0 | 20-24-4 | 346-62438-0 | 10-46 | 350-60211-0 | 9-5 | 350-83870-0 | 14-14 |
| 332-60223-0 | 9-41 | 346-63201-3 | 11-19 | 350-61012-2 | 12-36 | 350802300-1 | 1-22-1 |
| 332-60223-0 | 20-24-7 | 346-63722-2 | 6-20 | 350-61012-2 | 20-21-19 | 350802302-1 | 1-25-1 |
| 332-62101-1 | 10-77 | 346-64027-1 | 9-20 | 350-61301-0 | 10-25 | 350Q61110-0 | 20-26-2 |
| 332-64221-0 | 9-27 | 346-64081-0 | 9-46-1 | 350-61302-0 | 10-30 | 350Q61191-3 | 8-1-1 |
| 332-66021-0 | 9-53 | 346-64082-0 | 9-46-2 | 350-61336-0 | 10-31 | 350Q61192-4 | 8-1-2 |
| 332-66021-0 | 20-24-9 | 346-64083-0 | 9-46-3 | 350-61337-0 | 10-26 | 350Q61401-0 | 10-33 |
| 332-66033-0 | 9-55 | 346-64084-0 | 9-46-4 | 350-62121-2 | 10-13 | 350Q61402-1 | 10-32 |
| 332-70201-0 | 16-11 | 346-64121-5 | 9-63 | 350-62415-0 | 10-24 | 350Q62010-2 | 10-20-1 |
| 332-70261-0 | 12-27 | 346-64124-5 | 9-62 | 350-62417-0 | 10-22 | 351-00001-2 | 2-35-1 |
| 332-83723-0 | 14-4 | 346-65013-0 | 9-14 | 350-62423-0 | 10-23 | 351-00004-2 | 2-35-2 |
| 332-83724-0 | 14-5 | 346-65013-0 | 20-24-6 | 350-62437-0 | 10-42 | 351-00011-0 | 2-28-1 |
| 332-83725-0 | 14-6 | 346-66334-0 | 10-54 | 350-62439-1 | 10-43 | 351-00014-0 | 2-28-2 |
| 332Q62102-1 | 10-75 | 346-67115-0 | 5-7 | 350-63046-0 | 11-7 | 351-01005-1 | 1-13-1 |
| 334-00131-0 | 6-16 | 346-67165-0 | 12-17 | 350-63061-1 | 12-31 | 351-01005-1 | 20-21-4 |
| 334-00133-0 | 6-18 | 346-67165-0 | 20-25-16 | 350-63061-1 | 20-25-4 | 353-06821-0 | 12-22 |
| 334-65021-0 | 9-35-1 | 346-76039-1 | 7-43 | 350-63063-0 | 12-33 | 353-06821-0 | 18-6 |
| 334-65021-0 | 20-22-3 | 346-76039-1 | 20-18-23 | 350-63063-0 | 20-25-5 | 353-67162-0 | 12-18 |
| 334-65021-0 | 20-23-3 | 346-76040-0 | 7-12 | 350-63064-0 | 10-21 | 353-67162-0 | 20-25-17 |
| 334-66233-0 | 1-51 | 346-76040-0 | 20-17-6 | 350-63064-0 | 20-25-3 | 353-76020-3 | 18-1 |
| 334-66233-0 | 3-28 | 346-76040-0 | 20-18-6 | 350-63711-2 | 1-46 | 353-76037-0 | 6-31 |
| 336-06973-0 | 12-23-1 | 346-76160-2 | 19-14 | 350-63715-1 | 1-62 | 353-83728-1 | 1-58 |
| 336-60007-0 | 19-13 | 346-76212-0 | 7-30 | 350-63723-0 | 6-21 | 353-83728-1 | 20-25-9 |
| 336-62415-0 | 9-42 | 346-83732-0 | 14-13 | 350-64010-0 | 9-18 | 353-84321-0 | 17-51 |
| 336-62415-0 | 9-54 | 346-84830-1 | 14-17 | 350-64020-0 | 9-19 | 353-84371-0 | 17-7 |
| 336-62415-0 | 20-24-8 | 349-62126-0 | 10-11 | 350-64032-0 | 9-22 | 353-84388-0 | 17-15 |
| 336-70112-0 | 12-28 | 350-00001-1 | 2-39-1 | 350-64218-0 | 9-25 | 353-84904-0 | 14-32 |
| 336-76091-0 | 6-30 | 350-00004-1 | 2-39-2 | 350-64219-0 | 9-26 | 353-84916-0 | 14-25 |
| 336-76091-0 | 6-50 | 350-00011-0 | 2-30-1 | 350-64222-1 | 9-28 | 353-84918-0 | 14-23 |
| 338-01131-1 | 1-5 | 350-00014-0 | 2-30-2 | 350-64223-1 | 9-29 | 361-72026-0 | 12-35-1 |
| 338-01131-1 | 3-2 | 350-00021-1 | 2-44 | 350-64301-0 | 9-47-1 | 361-72539-0 | 19-9 |
| 338-01133-0 | 1-36 | 350-00024-1 | 2-37 | 350-64302-0 | 9-47-2 | 361-72542-0 | 19-12-1 |
| 338-01133-0 | 1-39 | 350-00024-1 | 2-45 | 350-64303-0 | 20-26-7 | 361-72543-0 | 19-12-2 |
| 338-01403-0 | 6-3 | 350-00032-1 | 2-11-1 | 350-64322-0 | 9-2 | 361-76026-0 | 7-42 |
| 338-01403-0 | 20-21-10 | 350-00033-1 | 2-14-1 | 350-64326-1 | 9-3 | 361-76026-0 | 20-18-22 |
| 338-02215-0 | 3-30 | 350-00034-2 | 2-15 | 350-65011-1 | 9-38 | 361-76050-0 | 7-31 |
| 338-02215-0 | 12-30 | 350-00040-0 | 2-8 | 350-65011-1 | 20-22-5 | 361-76050-0 | 20-17-23 |
| 338-05019-0 | 5-17 | 350-00051-1 | 2-12 | 350-65014-0 | 9-39 | 361-76073-0 | 7-32 |
| 338-05131-0 | 5-19 | 350-00061-1 | 2-17 | 350-65016-1 | 9-37 | 361-76110-1 | 18-7 |
| 338-05216-0 | 5-28 | 350-00062-0 | 2-16 | 350-65022-0 | 9-36 | 361-76161-0 | 19-15 |
| 338-05252-0 | 5-29 | 350-00063-0 | 1-2 | 350-65022-0 | 20-22-4 | 361-83857-0 | 14-30-2 |
| 338-05255-0 | 5-27 | 350-00107-0 | 2-2 | 350-65025-0 | 9-44 | 361-84414-0 | 17-48 |
| 338-60218-2 | 1-20-1 | 350-00115-0 | 2-1-1 | 350-65025-0 | 20-22-6 | 361-84415-0 | 17-49 |
| 338-60218-2 | 10-3 | 350-00121-0 | 6-1 | 350-65100-0 | 8-14-1 | 362-00128-0 | 2-4 |
| 338-60218-2 | 10-38 | 350-00121-0 | 20-21-9 | 350-65110-0 | 8-14-2 | 362-02100-1 | 3-18 |
| 338-67147-0 | 12-7 | 350-01005-1 | 1-13-2 | 350-65120-0 | 20-26-6 | 362-02311-0 | 8-7-1 |
| 338Q67141-0 | 12-6 | 350-01005-1 | 20-21-5 | 350-65204-0 | 8-4 | 362-02312-2 | 8-8 |
| 344-67177-1 | 10-16 | 350-01030-1 | 1-16 | 350-65205-0 | 8-16 | 362-60206-1 | 9-30 |
| 345-01111-0 | 1-10 | 350-01093-0 | 1-12 | 350-65206-0 | 8-15 | 362-60211-0 | 9-12 |
| 345-01111-0 | 8-3 | 350-01215-1 | 12-2 | 350-66110-0 | 13-1 | 362-64030-0 | 9-21 |
| 345-05003-1 | 5-4 | 350-01215-1 | 20-21-20 | 350-66112-0 | 13-9 | 362-64211-3 | 9-23 |
| 345-05004-1 | 5-10 | 350-01401-0 | 6-2 | 350-66115-0 | 13-7 | 362-64215-0 | 9-24 |
| 345-05135-1 | 5-5 | 350-02104-2 | 3-3 | 350-66121-0 | 13-4 | 362-64231-0 | 9-61 |
| 345-05223-1 | 1-45 | 350-02104-2 | 20-21-14 | 350-66214-0 | 13-13-1 | 362-65231-1 | 20-23-1 |
| 345-05223-1 | 5-35 | 350-02105-3 | 3-4 | 350-66215-0 | 13-13-2 | 362-65238-0 | 20-23-4 |
| 345-05224-0 | 20-11 | 350-02105-3 | 20-21-15 | 350-66223-0 | 13-18 | 362-65239-0 | 20-23-5 |
| 345-62441-0 | 10-17 | 350-02305-2 | 1-26 | 350-66223-0 | 20-9 | 362-87322-1 | 20-22-1 |
| 345-63048-0 | 11-6 | 350-02305-2 | 20-21-7 | 350-66225-0 | 13-16 | 362B01100-4 | 1-1-2 |
| 345-63713-0 | 1-49 | 350-02306-2 | 1-27 | 350-66241-0 | 13-14 | 362B64107-1 | 9-59-1 |
| 345-66226-0 | 12-14 | 350-02306-2 | 20-21-8 | 350-66302-0 | 20-13 | 364-63718-0 | 6-28-3 |
| 345-66226-0 | 20-25-8 | 350-03174-0 | 3-15 | 350-66315-0 | 10-67 | 369-60206-0 | 9-33 |
| 345-67117-0 | 3-32 | 350-03176-0 | 3-13 | 350-66337-0 | 20-12 | 369-62122-2 | 10-14 |
| 345-67117-0 | 12-15 | 350-04005-0 | 4-27 | 350-67101-0 | 13-12 | 369-62434-0 | 20-6 |
| 345-67117-0 | 12-16 | 350-04014-0 | 4-24 | 350-67104-0 | 12-5 | 369-72019-1 | 11-4 |
| 345-67142-1 | 12-11 | 350-05000-3 | 5-1-1 | 350-67105-0 | 12-8 | 369-84416-0 | 17-52 |
| 345-67169-0 | 19-11 | 350-05013-1 | 5-18 | 350-67154-0 | 3-35 | 369-84418-0 | 17-50 |

| | | | | | | | |
|-------------|----------|-------------|----------|-------------|----------|-------------|----------|
| 393-01131-0 | 1-6 | 3A3-84452-0 | 17-43 | 3C8-03180-0 | 4-20 | 3GF-70281-0 | 16-9 |
| 393-01137-0 | 1-7 | 3AA-83719-0 | 1-59 | 3C8-03181-0 | 4-18 | 3H6801031-0 | 1-17-1 |
| 393-01160-0 | 1-31 | 3AA-83719-0 | 10-56 | 3C8-03182-0 | 4-19 | 3K9-66137-0 | 13-3 |
| 397B01001-0 | 1-11-1 | 3AA-83719-0 | 20-25-11 | 3C8-03182-0 | 20-20-9 | 3KK-01012-0 | 1-70 |
| 398-06830-0 | 12-21 | 3AC-62191-0 | 10-9 | 3C8-03193-0 | 4-16 | 3KM-63104-0 | 1-48-1 |
| 398-06830-0 | 18-13 | 3AD-02230-0 | 3-23 | 3C8-03193-0 | 20-20-8 | 3KM-67503-0 | 5-22 |
| 398-06972-0 | 1-65 | 3AD-02234-0 | 3-26 | 3C8-03193-0 | 20-21-18 | 3LD-03147-0 | 20-20-4 |
| 398-06972-0 | 1-67 | 3AD-02235-0 | 3-25 | 3C8-04002-0 | 4-29 | 3LD-67501-0 | 15-6-1 |
| 398-06972-0 | 7-20 | 3AD-02237-0 | 3-24 | 3C8-04004-0 | 4-21-1 | 3M2-00031-1 | 2-10 |
| 398-06972-0 | 12-24 | 3AL-05212-0 | 10-59 | 3C8-04018-0 | 4-23 | 3M2-00069-1 | 2-7-1 |
| 398-06972-0 | 20-17-8 | 3AL-05254-0 | 10-57 | 3C8-04028-0 | 4-28 | 3M2-00122-0 | 2-3 |
| 398-06972-0 | 20-18-8 | 3AL-66333-0 | 10-53 | 3C8-62104-2 | 10-76 | 3M2-00122-0 | 20-21-12 |
| 398-61207-0 | 8-5 | 3B2-66322-1 | 20-3 | 3C8-62107-0 | 10-78 | 3M2-03100-2 | 4-1-2 |
| 398-61307-0 | 10-27 | 3B2-70260-1 | 12-26 | 3C8-62421-1 | 10-45 | 3M2-03141-0 | 4-17-1 |
| 398-61308-2 | 10-29 | 3B2-76062-0 | 7-29 | 3C8-66011-0 | 9-50 | 3M2-03151-0 | 4-2-1 |
| 398-62396-1 | 10-47 | 3B2-76062-0 | 20-17-14 | 3C8-66308-0 | 6-35 | 3M2-03152-0 | 4-3-1 |
| 398-62396-1 | 10-49 | 3B2-76062-0 | 20-18-14 | 3C8-66308-0 | 12-13 | 3M2-03167-0 | 3-11 |
| 398-63012-0 | 11-9 | 3B2-76120-1 | 7-25 | 3C8-66308-0 | 15-5 | 3M2-03171-0 | 3-12 |
| 398-63041-0 | 11-12-1 | 3B2-76120-1 | 20-17-16 | 3C8-67146-0 | 12-9 | 3M2-04560-0 | 4-3-2 |
| 398-63053-0 | 11-5 | 3B2-76120-1 | 20-18-16 | 3C8-72100-1 | 19-1 | 3M2-04616-0 | 4-2-2 |
| 398-63717-1 | 1-54 | 3B2-76147-2 | 7-27 | 3E0-70270-0 | 16-15 | 3M2-05215-0 | 5-33 |
| 398-63717-1 | 20-25-14 | 3B2-76147-2 | 20-17-12 | 3E3-03147-0 | 4-5-1 | 3M2-66226-0 | 12-19 |
| 398-66012-0 | 9-49-1 | 3B2-76147-2 | 20-18-12 | 3E3-64333-0 | 4-22 | 3M2-87123-0 | 2-26-1 |
| 398-66013-0 | 9-49-2 | 3B7-05243-0 | 1-64 | 3F3-76217-0 | 18-2-1 | 3M2-87124-0 | 2-26-1 |
| 398-66014-0 | 20-26-8 | 3B7-63731-0 | 7-18 | 3F3-76218-0 | 18-2-2 | 3M2-87130-0 | 2-34-1 |
| 398-66031-0 | 9-52 | 3B7-63731-0 | 20-18-28 | 3F3-76219-0 | 18-2-3 | 3M2-87131-0 | 2-34-2 |
| 398-76049-0 | 7-39 | 3B7-63733-0 | 1-47 | 3F3-84908-0 | 14-29 | 3M2-87801-2 | 15-7-1 |
| 398-76049-0 | 20-17-28 | 3B7-63733-0 | 1-57 | 3F5-65029-0 | 9-43 | 3M2B02010-1 | 3-1-1 |
| 398-76080-1 | 7-14 | 3B7-63733-0 | 20-25-13 | 3F5-65029-0 | 20-22-2 | 3M2Q67521-1 | 15-3 |
| 398-76080-1 | 20-18-24 | 3B7-67179-0 | 13-20 | 3F5-65029-0 | 20-23-2 | 3M3-00042-0 | 2-5 |
| 398-76083-0 | 7-19 | 3B7-70200-5 | 16-1 | 3F5-65029-0 | 20-24-2 | 3M3-01012-0 | 1-14-1 |
| 398-76083-0 | 20-18-26 | 3B7-70280-1 | 16-8 | 3G2-00011-0 | 2-27-1 | 3M3-01303-0 | 1-69 |
| 398-83880-1 | 14-1 | 3B7-72201-0 | 19-2 | 3G2-00014-0 | 2-27-2 | 3M3-01303-0 | 20-21-21 |
| 398-87321-3 | 20-24-1 | 3B7-72530-2 | 19-3 | 3G2-02411-0 | 3-31 | 3M3-02319-0 | 5-24 |
| 398B01001-1 | 1-11-2 | 3B7-72656-0 | 19-5 | 3G2-02414-1 | 3-36 | 3M3-06001-1 | 6-5 |
| 398Q60100-2 | 9-9 | 3B7-72659-0 | 19-4 | 3G2-02414-1 | 20-21-22 | 3M3-06091-1 | 7-1 |
| 398Q63000-5 | 20-25-1 | 3B7-72661-0 | 19-6 | 3G2-03100-5 | 4-1-1 | 3M3-06091-1 | 20-17-15 |
| 398Q63003-3 | 11-1-1 | 3B7-76142-1 | 1-72 | 3G2-03120-0 | 4-12 | 3M3-06091-1 | 20-18-15 |
| 398Q63003-3 | 20-25-2 | 3B7-76145-0 | 7-26 | 3G2-03141-0 | 4-17-2 | 3M3-63718-0 | 6-28-1 |
| 398Q87301-4 | 20-1-2 | 3B7-76145-0 | 20-17-20 | 3G2-03156-0 | 4-11 | 3M3-87801-2 | 15-7-2 |
| 398Q87302-4 | 20-1-1 | 3B7-76145-0 | 20-18-20 | 3G2-06002-1 | 6-6 | 3M3Q63005-2 | 11-2-1 |
| 398Q87314-1 | 20-26-1 | 3B7Q84312-0 | 17-16 | 3G2-06023-1 | 6-8 | 3M3Q67100-0 | 12-1-1 |
| 3A1-83710-1 | 14-16 | 3B7Q84343-0 | 17-42 | 3G2-06025-1 | 6-12 | 3M3Q67640-3 | 15-2 |
| 3A1-83722-0 | 14-3 | 3B7Q84350-3 | 17-1 | 3G2-06040-4 | 6-37-1 | 3M3Q67645-5 | 15-1 |
| 3A3-06830-0 | 18-5 | 3B7Q84360-1 | 17-2 | 3G2-06060-2 | 6-32 | 3M4-76084-0 | 7-17 |
| 3A3-62396-1 | 10-51 | 3B7Q84366-0 | 17-35 | 3G2-06061-1 | 6-33 | 3M4-76084-0 | 20-18-27 |
| 3A3-76037-0 | 6-19 | 3B7Q84441-0 | 17-34 | 3G2-62434-0 | 20-8 | 3M4-87123-0 | 2-29-1 |
| 3A3-76037-0 | 6-36 | 3B8B64516-1 | 9-59-2 | 3G2-66305-0 | 20-7 | 3M4-87124-0 | 2-29-2 |
| 3A3-76037-0 | 17-3 | 3B8B64518-1 | 9-59-3 | 3G2-66311-1 | 10-52 | 3M4-87130-0 | 2-38-1 |
| 3A3-76086-1 | 18-3 | 3B8B64521-1 | 9-59-4 | 3G2-66312-1 | 10-66 | 3M4-87131-0 | 2-38-2 |
| 3A3-76145-0 | 7-28 | 3B8B64524-1 | 9-59-5 | 3G2-66313-1 | 10-61 | 3M4-87801-2 | 15-7-3 |
| 3A3-76145-0 | 20-17-13 | 3B8B64524-1 | 9-59-5 | 3G2-66319-1 | 10-62 | 3M5B87090-A | 20-19-1 |
| 3A3-76145-0 | 20-18-13 | 3BJ-60001-0 | 8-6 | 3G2-66321-0 | 10-64 | 3M7B87090-C | 20-19-3 |
| 3A3-81301-0 | 17-53 | 3BJ-60001-0 | 20-26-3 | 3G2-66324-0 | 20-4 | 3N5-84331-0 | 18-8 |
| 3A3-83314-2 | 17-28 | 3BJ-60108-0 | 9-15 | 3G2-66331-0 | 10-68 | 3N5-84333-0 | 18-9 |
| 3A3-84307-0 | 17-20 | 3BJ-65017-0 | 9-40 | 3G2-66351-0 | 10-60 | 3N5-84336-0 | 18-10 |
| 3A3-84364-2 | 17-29 | 3BKQ60101-1 | 9-10 | 3G2-66901-0 | 20-2 | 3N5-84465-0 | 18-11 |
| 3A3-84365-1 | 17-25 | 3C7-03271-2 | 7-38 | 3G2-67151-1 | 12-4 | 3NT-02319-0 | 1-28 |
| 3A3-84368-0 | 17-44 | 3C7-03271-2 | 20-17-27 | 3G2-67152-0 | 3-34 | 3NT-63046-0 | 11-8 |
| 3A3-84374-0 | 17-6 | 3C7-06921-0 | 6-51 | 3G2-67196-0 | 3-22 | 3NT-63207-0 | 11-20 |
| 3A3-84375-0 | 17-5 | 3C7-70050-1 | 16-13 | 3G2-76055-2 | 7-33 | 3NTQ63011-0 | 11-3 |
| 3A3-84376-0 | 17-33 | 3C7-70113-0 | 16-17 | 3G2-76055-2 | 20-17-21 | 3NV-72181-0 | 5-36 |
| 3A3-84381-0 | 17-27 | 3C7-70155-0 | 16-14 | 3G2-76057-1 | 7-36 | 3PO-01143-0 | 1-74 |
| 3A3-84383-0 | 17-9 | 3C7-70177-1 | 16-12 | 3G2-76057-1 | 20-17-25 | 3PO-60218-0 | 1-20-2 |
| 3A3-84391-0 | 17-45 | 3C7-70199-0 | 16-16 | 3G2-76057-1 | 20-17-25 | 3PO-66233-0 | 10-37 |
| 3A3-84398-0 | 18-12 | 3C7-70211-1 | 16-4 | 3G2-76060-0 | 7-21 | 3PO-72679-0 | 19-10 |
| 3A3-84401-0 | 17-36 | 3C7-70217-0 | 16-5 | 3G2-76060-0 | 20-17-9 | 3PO-83857-0 | 14-30-1 |
| 3A3-84403-0 | 17-37 | 3C7-70220-1 | 16-2 | 3G2-76060-0 | 20-18-9 | 3PR-06972-0 | 5-23 |
| 3A3-84404-0 | 17-41 | 3C7-70224-1 | 16-3 | 3G2-76100-6 | 20-17-1 | 3PR-06972-0 | 6-26 |
| 3A3-84406-0 | 17-47 | 3C7-72180-3 | 15-8 | 3G2-76142-0 | 7-22 | 3R0-66308-0 | 10-55 |
| 3A3-84407-0 | 17-38 | 3C8-02011-0 | 4-30 | 3G2-76142-0 | 20-17-30 | 3R0-66308-0 | 10-55 |
| 3A3-84421-0 | 17-10 | 3C8-02011-0 | 20-20-2 | 3G2-76142-0 | 20-18-29 | 3T5-01133-0 | 1-35 |
| 3A3-84422-0 | 17-11 | 3C8-02011-0 | 20-21-17 | 3G2-76300-5 | 20-18-1 | 3T5-10046-0 | 1-75 |
| 3A3-84423-0 | 17-18 | 3C8-03121-0 | 4-13 | 3G2-84905-0 | 14-22 | 3T5-84398-0 | 7-40 |
| 3A3-84424-0 | 17-22 | 3C8-03121-0 | 20-20-7 | 3G2-84914-0 | 14-28 | 3T5-84398-0 | 7-41 |
| 3A3-84425-0 | 17-24 | 3C8-03121-0 | 20-21-16 | 3G2-87121-7 | 20-21-1 | 3T5-84398-0 | 20-17-18 |
| 3A3-84426-0 | 17-23 | 3C8-03125-0 | 4-7 | 3G2-87122-2 | 20-20-1 | 3T5-84398-0 | 20-18-18 |
| 3A3-84429-0 | 17-30 | 3C8-03125-0 | 20-20-6 | 3G2B01100-2 | 1-1-1 | 3V1-60217-0 | 9-16 |
| 3A3-84431-0 | 17-12 | 3C8-03126-0 | 4-6 | 3G2Q62310-1 | 10-15 | 3V1-62106-0 | 10-74 |
| 3A3-84432-0 | 17-4 | 3C8-03126-0 | 20-20-5 | 3G2Q62993-1 | 10-40 | 3V1-63035-1 | 11-13 |
| 3A3-84435-0 | 17-46 | 3C8-03157-0 | 4-10 | 3G3-06021-1 | 6-10 | 3V1-63036-0 | 11-15 |
| 3A3-84442-0 | 17-14 | 3C8-03169-0 | 4-4 | 3G4-00043-0 | 2-9 | 3V1-63077-0 | 11-14 |
| 3A3-84451-0 | 17-40 | 3C8-03169-0 | 20-20-3 | 3G4-87121-7 | 20-21-2 | 3V1Q62105-0 | 10-72 |
| | | 3C8-03179-1 | 4-9 | 3GF-70250-1 | 16-10 | 3V1Q62108-0 | 10-73 |

| | | | | | |
|-----------------------|----------|-----------------------|----------|-----------------------|----------|
| 3V6-62117-0 | 10-5 | 921521-6406 | 6-14-1 | 945303-0600 | 17-26 |
| 3V6Q62112-2 | 10-1 | 921521-6510 | 6-25-1 | 945303-0600 | 20-25-7 |
| 3V6Q62113-1 | 10-2 | 921521-6525 | 6-11 | 951403-0310 | 11-11 |
| 3V9-87326-0 | 9-60 | 921521-6530 | 6-9 | 951403-0312 | 7-37 |
| 3V9Q60000-1 | 9-4 | 9215F1-0620 | 3-19 | 951403-0312 | 13-15 |
| 910103-0525 | 17-32 | 921603-0512 | 17-21 | 951403-0312 | 20-16 |
| 910103-0612 | 12-12 | 921603-0518 | 17-19 | 951403-0312 | 20-17-26 |
| 910103-0616 | 1-21 | 921703-0305 | 4-25 | 951403-0316 | 5-11 |
| 910103-0625 | 11-16 | 921722-0410 | 4-8 | 951403-0535 | 20-10 |
| 910103-0660 | 6-44 | 921803-0525 | 11-10 | 951403-0540 | 10-41 |
| 910103-0830 | 14-18 | 921803-0620 | 9-34 | 951407-0308 | 2-13 |
| 910103-0840 | 14-27 | 922503-0410 | 4-14 | 951407-0312 | 9-51 |
| 910103-0885 | 10-69 | 922503-0410 | 20-20-10 | 951503-0212 | 10-65 |
| 910103-5514 | 6-29 | 922553-0512 | 3-33 | 951503-0212 | 20-14 |
| 910103-5612 | 1-40 | 930103-0500 | 1-53 | 951503-0322 | 9-64 |
| 910103-5612 | 1-66 | 930103-0500 | 1-55 | 951503-1610 | 13-19 |
| 910103-5612 | 1-73-2 | 930103-0500 | 1-63 | 951503-1610 | 20-15 |
| 910103-5612 | 7-25a | 930103-0500 | 6-24 | 951503-2520 | 13-17 |
| 910103-5612 | 10-50 | 930103-0500 | 14-12 | 951503-2522 | 13-8 |
| 910103-5612 | 20-17-17 | 930103-0500 | 17-31 | 951603-0800 | 1-60 |
| 910103-5612 | 20-18-17 | 930103-0500 | 19-7 | 951603-0800 | 20-25-12 |
| 910103-5620 | 9-17 | 930103-0500 | 20-25-15 | 9601-0-6205 | 9-8 |
| 910103-5620 | 10-4 | 930103-0600 | 1-61 | 9601-0-6205 | 9-11 |
| 910103-5620 | 10-39 | 930103-0600 | 5-14 | 9601-0-6302 | 9-48 |
| 910103-5625 | 8-9 | 930103-0600 | 10-8 | 9603-3-6305 | 2-18 |
| 910103-6512 | 9-56 | 930103-0600 | 14-7 | 9603-3-6305 | 2-19 |
| 910103-6616 | 6-34 | 930103-0600 | 17-8 | 9701-1-1015 | 1-68-1 |
| 910103-6616 | 14-15 | 930103-0600 | 20-25-10 | 98AB-30-270 | 1-38 |
| 910103-6618 | 7-13 | 930103-0800 | 3-27 | 98AB-50-185 | 12-29 |
| 910103-6618 | 20-17-7 | 930103-0800 | 10-36 | 98AB-50-220 | 3-29 |
| 910103-6618 | 20-18-7 | 930103-0800 | 10-70 | 98AB-701600 | 16-7 |
| 910103-7630 | 6-47-1 | 930103-0800 | 14-19 | 98AB-70-700 | 16-6 |
| 910103-7630 | 6-47-2 | 930121-0600 | 3-8-1 | 98AL-40-270 | 1-30 |
| 910103-7630 | 12-34 | 930203-0300 | 4-26 | | |
| 910103-7630 | 20-25-6 | 930403-0400 | 9-32 | | |
| 910121-6620 | 6-4 | 930403-0600 | 11-18 | | |
| 9101E3-0830 | 10-19 | 930403-0600 | 15-4 | | |
| 9101E3-5620 | 12-3 | 930403-0800 | 1-50 | | |
| 9101E3-5652 | 9-45 | 930403-0800 | 14-24 | | |
| 9101E3-5652 | 20-22-7 | 931121-1600 | 6-17 | | |
| 9101E3-5675 | 11-17 | 940103-0500 | 3-17 | | |
| 9101E3-5818 | 10-44 | 940103-0600 | 1-29 | | |
| 9101F4-0616 | 13-5-1 | 940103-0600 | 3-21 | | |
| 9101F4-0616 | 13-10-1 | 940103-0600 | 5-25 | | |
| 9101F4-0635 | 5-13 | 940103-0600 | 6-45 | | |
| 9101F4-5630 | 1-19-1 | 940103-0600 | 6-49 | | |
| 910306-0405 | 4-15 | 940103-0600 | 13-6 | | |
| 910403-0518 | 14-10 | 940103-0800 | 1-15 | | |
| 9106E3-0808 | 1-23 | 940103-0800 | 10-58 | | |
| 910903-0506 | 3-14 | 940103-0800 | 10-71 | | |
| 915324-0625 | 3-7-1 | 940103-0800 | 14-21 | | |
| 915324-0630 | 3-9-1 | 940103-0800 | 14-26 | | |
| 916103-0550 | 3-16 | 940103-0800 | 17-13 | | |
| 916103-0680 | 3-20 | 940103-1000 | 10-28 | | |
| 916103-0830 | 7-7 | 940121-0600 | 3-10-1 | | |
| 916103-0830 | 7-10 | 940121-0600 | 5-15 | | |
| 916103-0830 | 20-17-3 | 940121-0800 | 1-9-1 | | |
| 916103-0830 | 20-18-3 | 9401E3-0600 | 10-6 | | |
| 916124-0628 | 3-5-1 | 9401E3-0600 | 10-7 | | |
| 916124-0635 | 3-6-1 | 9401E3-0800 | 1-71 | | |
| 916124-0845 | 1-8-1 | 941303-0500 | 7-24 | | |
| 9161E3-0855 | 10-35 | 941303-0500 | 14-11 | | |
| 9161E3-0885 | 10-34 | 941303-0500 | 19-8 | | |
| 921503-0406 | 17-17 | 941303-0500 | 20-17-11 | | |
| 921503-0430 | 9-31 | 941303-0500 | 20-18-11 | | |
| 921503-0510 | 17-39 | 941303-0600 | 6-46 | | |
| 921503-0525 | 1-52 | 941303-0600 | 13-11 | | |
| 921503-0525 | 6-23 | 941303-0600 | 14-8 | | |
| 921503-0525 | 7-23 | 941303-0800 | 7-8 | | |
| 921503-0525 | 20-17-10 | 941303-0800 | 7-11 | | |
| 921503-0525 | 20-18-10 | 941303-0800 | 14-20 | | |
| 921503-0530 | 1-76 | 941303-0800 | 20-17-4 | | |
| 921503-5316 | 18-4 | 941303-0800 | 20-18-4 | | |
| 921503-5430 | 5-26 | 941322-0600 | 5-16 | | |
| 921503-5510 | 6-27 | 941403-0800 | 1-43 | | |
| 921503-5612 | 12-25 | 941403-0800 | 5-31 | | |
| 921503-6408 | 7-35 | 941403-1200 | 13-2 | | |
| 921503-6408 | 20-17-24 | 941403-1400 | 12-10 | | |
| 921503-6512 | 7-34 | 945102-2500 | 2-21 | | |
| 921503-6512 | 20-17-22 | 945303-0500 | 5-6 | | |
| 921503-6612 | 7-16 | 945303-0500 | 20-5 | | |
| 921503-6612 | 20-18-21 | 945303-0600 | 10-63 | | |
| 921503-7616 | 5-32 | 945303-0600 | 12-32 | | |

トーハツ船外機
パーツ カタログ

2016
PARTS CATALOG

M 9.9D2
15D2
18E2

TOHATSU CORPORATION

**Address : 5-4,3-chome,Azusawa,Itabashi-ku,
TOKYO,174-0051 JAPAN**

Phone : TOKYO (03)3966-3117

FAX : TOKYO (03)3966-0090

Website : www.tohatsu.co.jp

本 社 〒174-0051 東京都板橋区小豆沢3-5-4 03(3966)3116
マリン九州 〒812-0892 福岡市博多区東那珂2-10-55 092(411)8770
マリン関西 〒530-0043 大阪市北区天満1-8-27 06(6358)2971
マリン関東 〒174-0051 東京都板橋区小豆沢3-5-4 03(3966)2222